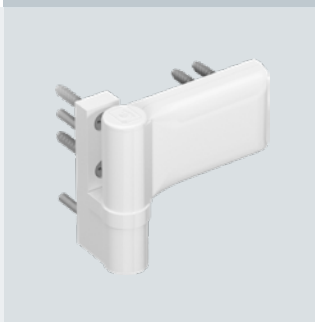
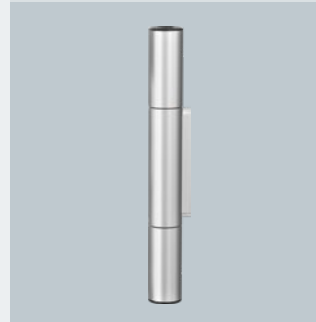
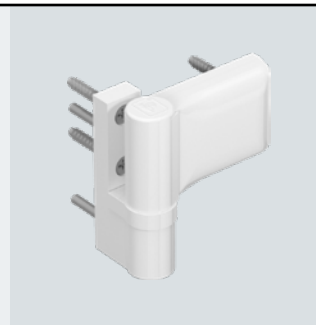




Hahn Produktkatalog

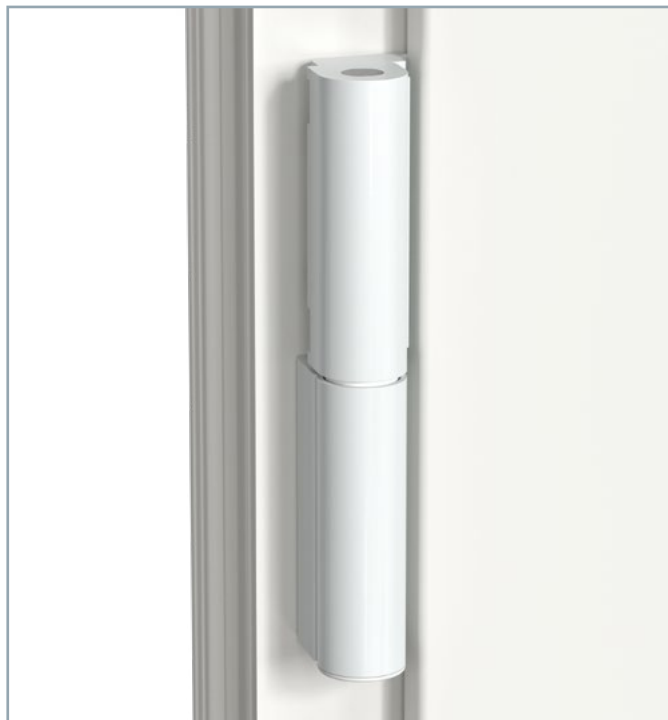
F Catalogue produits

GB Product catalogue





HAHN KT-RV



BESCHREIBUNG

Das neue Hahn KT-RV wird in der Falz verschraubt und löst das bisherige Hahn KT-R ab. Neben einer moderneren Kontur ist die neue Bandvariante nun in sechs Richtungen ohne Rollenversatz verstellbar. Die Verstellung erfolgt vertikal und horizontal stufenlos, je nach Bedarf. Durch Verdrehen der Lagerbuchse kann der Dichtungsdruck um $\pm 0,5$ mm angepasst werden. Je nach eingesetztem Systemprofil trägt die 2-teilige Ausführung bis zu 120 kg.

Die Montage erfolgt weiterhin über systemangepasste Befestigungsplatten. Bedient werden im Standard Breiten der Euronut von 16 mm und 20 mm. Für eine noch hochwertigere Anmutung ist das Band zusätzlich auch in Silber EV1 als Standardfarbe im Angebot. Ein lichter Durchgang von 100 % gewährleistet, dass auch zum Beispiel in Krankenhäusern, für rollstuhlgeeignete Zugänge und überall, wo breite Ladung bewegt wird, ein Hahn KT-RV die formschöne Wahl ist.

- Einsatzgebiete: Türen aus Kunststoffprofilen im Wohnungs- und Objektbau
 - Haupteingangstüren
 - Nebeneingangstüren
 - Außentüren
 - Innentüren
 - Wohnungsabschlusstüren
- Auch nach der Verstellung entsteht kein Rollenversatz
- Türbänder sind weitestgehend vormontiert



TECHNIK / ANWENDUNG

- Material: Gefertigt aus stranggepresstem Aluminium
- Befestigungsart: Direktverschraubung in Rahmen und Falz
- Euronutausführung 16 mm, 20 mm, 24 mm
- Belastbarkeit: In Abhängigkeit der Profilausführung max. 120 kg
- Verstellbarkeit:
 - Türflügel in 6 Richtungen verstellbar
 - Horizontalverstellung stufenlos ± 3 mm
 - Höhenverstellung stufenlos $+ 3$ mm / $- 1$ mm
 - Dichtungsdruckverstellung $\pm 0,5$ mm
- Zertifikate:
 - CE-zertifiziert gemäß EN 1935:2002, Bandklasse 14
 - SKG 2 Sterne
- Farbausführungen:
 - Bänder in EV1 und RAL-Farben lieferbar
- Öffnungswinkel bis zu 180°
- DIN links/DIN rechts verwendbar



HAHN ROLLENBAND FÜR KUNSTSTOFFTÜREN

La paumelle cylindrique pour portes PVC
Butt hinges for PVC-U doors

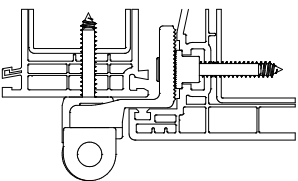

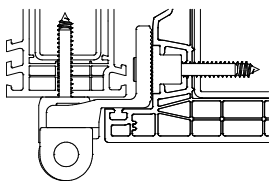

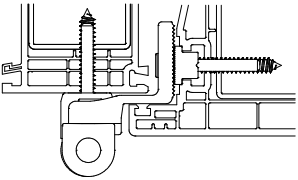

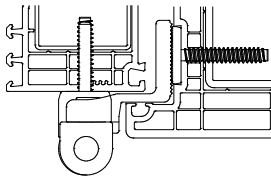



Bestell-Schlüssel / Art.-Nr. · Codes clés / No. d'article · Order key / item number

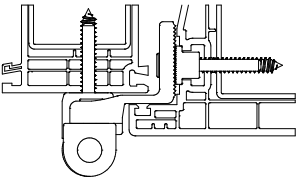

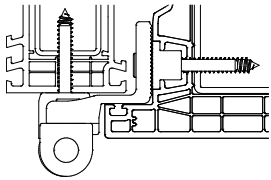

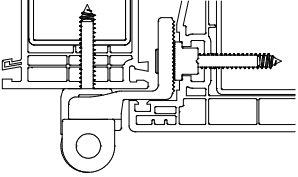

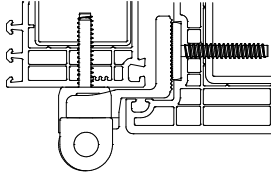

- 1** = EV1 schwarze Kunststoffteile / Pièces PVC noires / Black PVC parts
- G** = RAL 9016 weiße Kunststoffteile / Pièces PVC blanches / White PVC parts
- 6** = RAL 9016 schwarze Kunststoffteile / Pièces PVC noires / Black PVC parts
- 9** = Sonderfarbe schwarze Kunststoffteile / Teinte spéciale pièces PVC noires / Custom colours black PVC parts

Bei Schlüsselziffer 9 bitte Sonderfarbe benennen. Beispiel: RAL 9005 Tiefschwarz.
 Pour le code teinte 9, veuillez indiquer la teinte spéciale. Exemple : RAL 9005 noir foncé.
 If you select No. 9, please indicate custom colour. Example: RAL 9005 jet black.

Verpackungseinheit: 1 Band im Karton / Unité d'emballage : 1 paumelle par boîte / Packaging unit: 1 hinge per box

<p>16/3,0 mm Beschlagnut / feuillure / hinge groove</p>  <p> K731 <input type="checkbox"/> 0000</p>	<p>20/3,5 mm Beschlagnut / feuillure / hinge groove</p>  <p> K731 <input type="checkbox"/> 0001</p>
<p>16/3,5 mm Beschlagnut / feuillure / hinge groove</p>  <p> K731 <input type="checkbox"/> 0002</p>	<p>24/4,0 mm Beschlagnut / feuillure / hinge groove</p>  <p> K733 <input type="checkbox"/> 0003</p>

Verpackungseinheit: 24 Bänder im Karton / Unité d'emballage : 24 paumelles par boîte / Packaging unit: 24 hinges per box

<p>16/3,0 mm Beschlagnut / feuillure / hinge groove</p>  <p> K731 <input type="checkbox"/> V000</p>	<p>20/3,5 mm Beschlagnut / feuillure / hinge groove</p>  <p> K731 <input type="checkbox"/> V001</p>
<p>16/3,5 mm Beschlagnut / feuillure / hinge groove</p>  <p> K731 <input type="checkbox"/> V002</p>	<p>24/4,0 mm Beschlagnut / feuillure / hinge groove</p>  <p> K733 <input type="checkbox"/> V003</p>



Direktverschraubung
Vissage direct
Direct screw connection

Technische Änderungen vorbehalten. Andere Farben auf Anfrage.
 Sous réserve de modifications techniques. Autres teintes sur demande.
 Right to alter technical details reserved. Other colours available on request.



ZUBEHÖR

Accessoires
Accessoires



Zubehör/Artikel-Nr. · Accessoires/No. d'article · Accessories/Item number



Bohrlehre/Gabarit de perçage/Drilling jig

No. T320A0001 16/3,0 mm, 16/3,5 mm Beschlagnut/feuillure/hinge groove



Bohrlehre/Gabarit de perçage/Drilling jig

No. T320A0011 20/3,5 mm Beschlagnut/feuillure/hinge groove



Bohrlehre/Gabarit de perçage/Drilling jig

No. T321A0031 24/4,0 mm Beschlagnut/feuillure/hinge groove



Zubehör für KT-RV/Accessoire pour KT-RV/accessories for KT-RV

No. T321A0001

Austauschbohrlehre für/Gabarit de remplacement pour/replacement drilling jig for
No. T311A0001, T311A0002, T311A0003



Sicherungs-Set KT-RV (Sicherungsstift, Rosette, Schrauben, Scheibe)/

Kit de sécurité KT-RV (Broche de blocage, rosace, vis, rondelle)/
Security set KT-RV (Securing pin, rosette, screws, washer)

No. K750A0001



Bohrlehre für Sicherungs-Set KT-RV/

Gabarit pour kit de sécurité KT-RV/
Drilling jig for security set KT-RV

No. T300B0090



Steckbohrbuchse/Douille guide foret/Slip-type drill bush

Ø 5 mm, Ø 15 mm

No. A650A0040



Bohrlehre mit Steckbohrbuchse für Sicherungs-Set KT-RV/

Gabarit avec douille guide foret pour kit de sécurité KT-RV/
Drilling jig with slip-type drill bush for security set KT-RV

No. T311A0050



KT-Senkkopfschraube 6,3x80 für Rahmen/

Vis à tête fraisée 6,3x80 pour dormant/
Countersunk screw 6,3x80 for frame

No. K500E0007

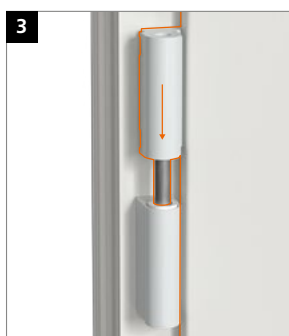
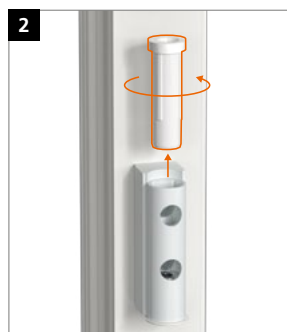
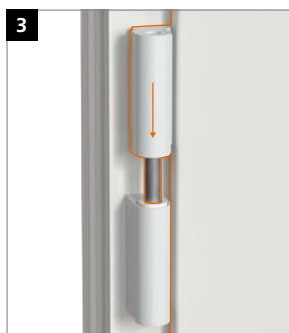
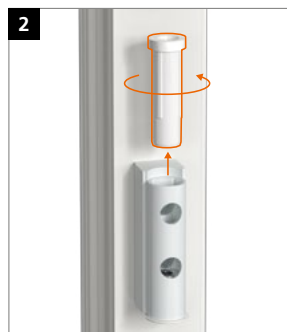
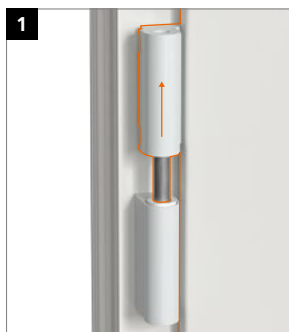
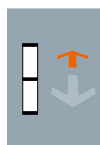


EINSTELLANLEITUNG

Notice de réglage
Adjustment instructions



Dichtungsandruckverstellung · Réglage de la compression du joint d'étanchéité · Adjusting the sealing pressure



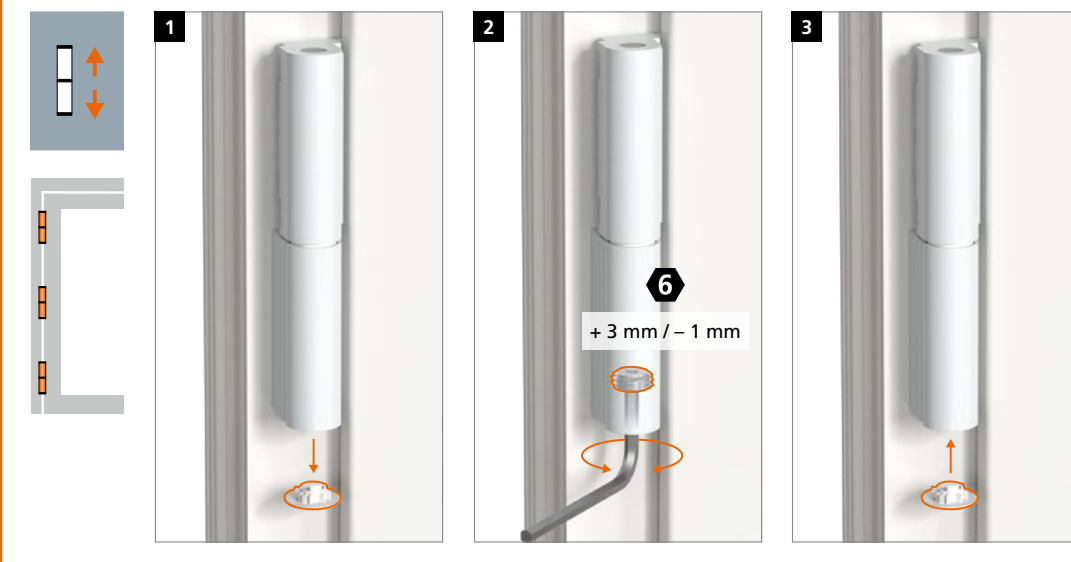


EINSTELLANLEITUNG

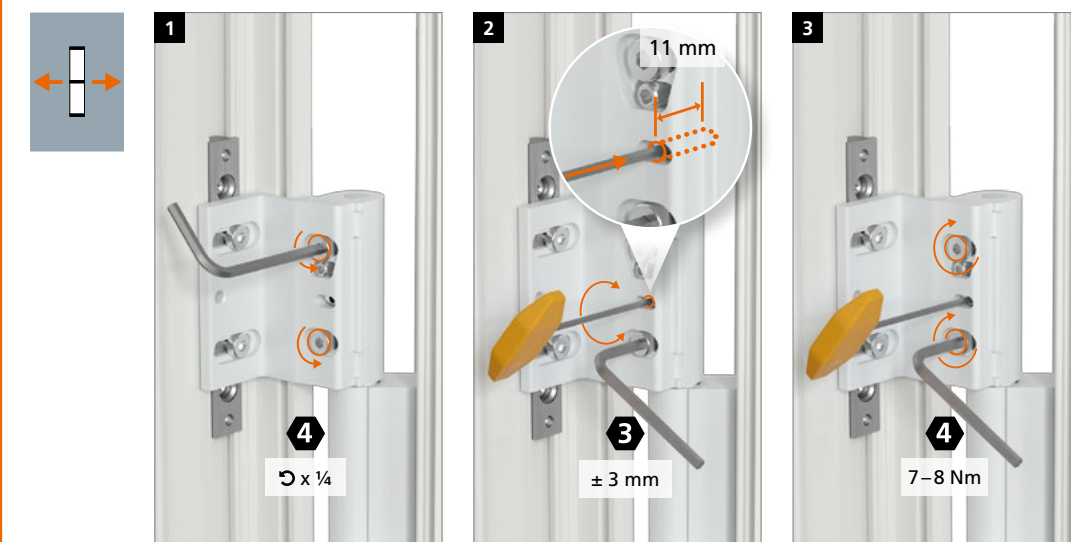
Notice de réglage
Adjustment instructions



Höhenverstellung · Réglage en hauteur · Adjusting the height



Horizontalverstellung · Réglage horizontal · Horizontal adjustment





Hahn Serie 60 AT



Hahn KT-EV



Hahn VL-Band ST



Hahn Rollenband G



Hahn KT-RV



*Für jede
Situation
die passende
Lösung*



Hahn KT-V 6R



Hahn VL-Band 180



Hahn Rollenband NG



Hahn KT-RN



Hahn Türband 4 AT



Hahn KT-Rollenband NL



Hahn KT-SV



Hahn KT-B 6R



Hahn Türband 4 AT



Hahn KT-N 6R



Hahn Türband 4 HM0



Hahn KT-RKN



Hahn KT-RV



Hahn KT-EN



Hahn Rollenband AT



Hahn Serie 60 AT



Hahn VL-Band AT



Hahn Klemmband



Hahn KT-RKV



Hahn Klemmband



Hahn AT-G



Hahn KT-RN

 **Dr. Hahn**[®]
TÜRBÄNDER. MADE IN GERMANY.



Dr. Hahn GmbH & Co. KG

Trompeterallee 162-170 · D-41189 Mönchengladbach
Postfach 400109 · D-41181 Mönchengladbach
Phone +49(0)2166 954-3 · E-Mail: sales@dr-hahn.com
www.dr-hahn.eu