

## Declaration of performance

1309-CPR-0220

1. Door hinge model: AT-G, in 2 parts
2. Ident. No.: A510G0000, A511\_XXXX
3. Intended use: Doors
4. Manufacturer: Dr. Hahn GmbH & Co. KG  
Postfach 30 01 09  
41181 Mönchengladbach
5. System for the assessment of the constancy of performance: 1
6. Harmonised standard: EN 1935:2002
7. Notified body: PIV, No. 1309, Prüfinstitut Schlösser und Beschläge, Velbert (Germany) as the notified testing lab in accordance with EN 1935:2002 has performed the initial test regarding 8.1 to 8.9 and has prepared the classification reports
8. Essential characteristics:

Essential characteristic	Performance	Harmonised technical specification
8.1 Usage class	4	EN 1935:2002
8.2 Test cycles in case of continuous operation	200.000	EN 1935:2002
8.3 Mass of the door	100 kg	EN 1935:2002
8.4 Fire resistance	0	EN 1634-1
8.5 Safety	1	EN 1935:2002
8.6 Corrosion resistance	4/5	EN 1935:2002
8.7 Anti-burglary resistance/protection	1	EN 1935:2002
8.8 Hinge class	12	EN 1935:2002
8.9 Dangerous substances	-	EN 1935:2002

9. The performance of the product listed under Nos. 1 and 2 corresponds to the declared performance listed under No. 8.

Signed for the manufacturer and on behalf of the manufacturer by:



Eckhard Meyer  
Managing Director  
Mönchengladbach (Germany), this April 29, 2015



PIV Prüfinstitut Schlösser und Beschläge Velbert  
 Wallstraße 41 – D 42551 Velbert  
 Institutsleitung: Rainer Ehle, Dipl.-Ing.  
 Tel 0049-(0)2051-9506 5  
 Fax 0049-(0)2051-9506 69  
 Mail: [piv.velbert@t-online.de](mailto:piv.velbert@t-online.de)



1309

# Zertifikat der Leistungsbeständigkeit

## Certificate of constancy of performance

1309 - CPR - 0220

Gemäß der Verordnung (EU) Nr. 305/2011 des Europäischen Parlaments und des Rates vom 09. März 2011 (Bauproduktenverordnung – CPR), gilt dieses Zertifikat für das Bauprodukt

**AT-G**

Artikelnummer: A510G0000  
 weitere Artikelnummern siehe Produktmatrix

**Ausführung: 2-teiliges Aufschraubband**

hergestellt durch oder für

**Dr. Hahn GmbH & Co. KG**

Trompeterallee 162-170  
 41189 Mönchengladbach

und erzeugt im Herstellwerk

41189 Mönchengladbach  
 Trompeterallee 162-170

Dieses Zertifikat bescheinigt, dass alle Vorschriften über die Bewertung und Überprüfung der Leistungsbeständigkeit und die Leistungen beschrieben im Anhang ZA der harmonisierten Norm

**EN 1935:2002**

entsprechend System 1 angewendet werden und dass das Bauprodukt alle darin vorgeschriebenen Anforderungen erfüllt.

**Produkt Klassifizierungsschlüssel**

4	7	5	0	1	4 (5*)	1	12
Position 6*: Klasse 5 gemäß EN 1670:2007							

Dieses Zertifikat wurde erstmals am **26.11.2013** ausgestellt und bleibt gültig, solange sich die in der harmonisierten Norm genannten Prüfverfahren und/oder Anforderungen der werkseigenen Produktionskontrolle zur Bewertung der Leistung der Merkmale nicht ändern und das Produkt und die Herstellbedingungen im Werk nicht wesentlich geändert werden.

Stempel Zertifizierungsstelle

D-Velbert, 22.04.2015

Dieses Zertifikat hat insgesamt 2 Seiten



Oliver Troska, Dipl.-Ing. (FH)  
 Stellv. Leiter der Zertifizierungsstelle



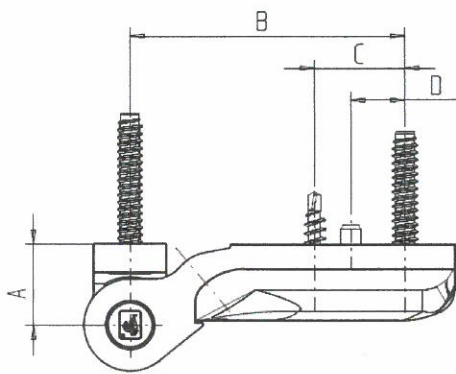
Produktmatrix zum  
Zertifikat der Leistungsbeständigkeit  
Product table for Certificate of constancy of performance



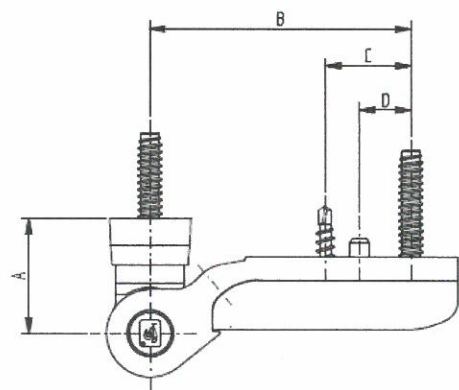
1309 – CPR – 0220

<b>Produktbezeichnung:</b> Product definition:	<b>AT-G, 2-teilig/ 2-part</b>
---	-------------------------------

Artikel-Nr. Item number	A [mm]	B [mm]	C [mm]	D [mm]	Teiligkeit Pieces	EN 1935 [Klasse] [Class]
A510_XXXX	20	68,5	22,5	13,5	2	12
A511_XXXX	27-31	68,5	22,5	13,5	2	12



A510\_XXXX



A\_511\_XXXX



*Oliver Troska*  
 Oliver Troska, Dipl.-Ing. (FH)  
 Stellv. Leiter der Zertifizierungsstelle  
 Deputy Manager of the Notified Body



PIV Prüfinstitut Schlösser und Beschläge Velbert  
 Wallstraße 41 – D 42551 Velbert  
 Institutsleitung: Rainer Ehle, Dipl.-Ing.  
 Tel 0049-(0)2051-9506 5  
 Fax 0049-(0)2051-9506 69  
 Mail: [piv.velbert@t-online.de](mailto:piv.velbert@t-online.de)



1309

**Dieses Dokument ist eine Übersetzung des Zertifikates durch Dr. Hahn GmbH & Co KG**

This document is a translation of the certificate by Dr. Hahn GmbH & Co. KG.

# Certificate of constancy of performance

## Certificate of constancy of performance

**1309 - CPR - 0220**

In accordance with regulation (EU) No. 305/2011 of the European Parliament and Council dated March 9, 2011 (Construction Product Regulation - CPR), this certificate is valid for the construction product

**AT-G**

**Item number: A510G0000**

\*for additional item numbers, see product matrix,

**Construction: 2-piece Screw-on hinge**

**manufactured by or for**

**Dr. Hahn GmbH & Co. KG**

Trompeterallee 162-170  
 41189 Mönchengladbach

**and produced at the manufacturing plant**

**41189 Mönchengladbach**

**Trompeterallee 162-172**

This certificate certifies that all regulations regarding the assessment and verification of the constancy of performance as well as the performance described in Appendix ZA of the harmonized standard

**EN 1935:2002**

are applied in accordance with system <1> and that the construction product fulfills all of the requirements stipulated therein

**Product Classification key**

<b>4</b>	<b>7</b>	<b>5</b>	<b>0</b>	<b>1</b>	<b>4 (5*)</b>	<b>1</b>	<b>12</b>
<b>Position 6*: Corrosion class 5, EN 1670:2007</b>							

This certificate was issued for the first time on 26.11.2013 and remains valid as long as there is no change to the inspection processes and/or requirements of the plant's in-house production control for the assessment of the performance of the features and the product and the manufacturing conditions at the plant do not change in any significant way.

## Declaration of Conformity

REACH Regulation EC 1907/2006

Dear customer,

On 1 June 2007, the EC Regulation 1907/2006 to register, evaluate, authorise and restrict chemical substances (REACH) entered into force. The aim is to register and evaluate all chemicals used in the European Union.

Dr. Hahn GmbH & Co. KG manufactures door hinges and is thus a manufacturer of "products". We do not produce chemical substances ourselves, rather, we utilise them exclusively as aids in our production. Being such a "downstream user", we are not obligated to do any pre-registration ourselves; we depend, however, on our upstream suppliers' information and, in particular, registration of the chemical substances being used. The pre-registration phase, which ended on 1 December 2008, has been concluded in the meantime and so far has not resulted in any recognisable restrictions to our product and service programs.

Based on our current knowledge and the information provided by our upstream suppliers to date, the products we have so far supplied to you do not contain any substances that are included in the List of Substances of Very High Concern (SVHC; of 20 June 2013) as regards Annex XIV of the REACH Regulation.

This product information is based on the current state of our knowledge and experiences.

We are happy to answer any further questions you may have.

Best regards,

Dr. Hahn GmbH & Co. KG



Ulli Cremers

QMB

Mönchengladbach, den 24.06.2013