

Einstellanleitung

Notice de réglage

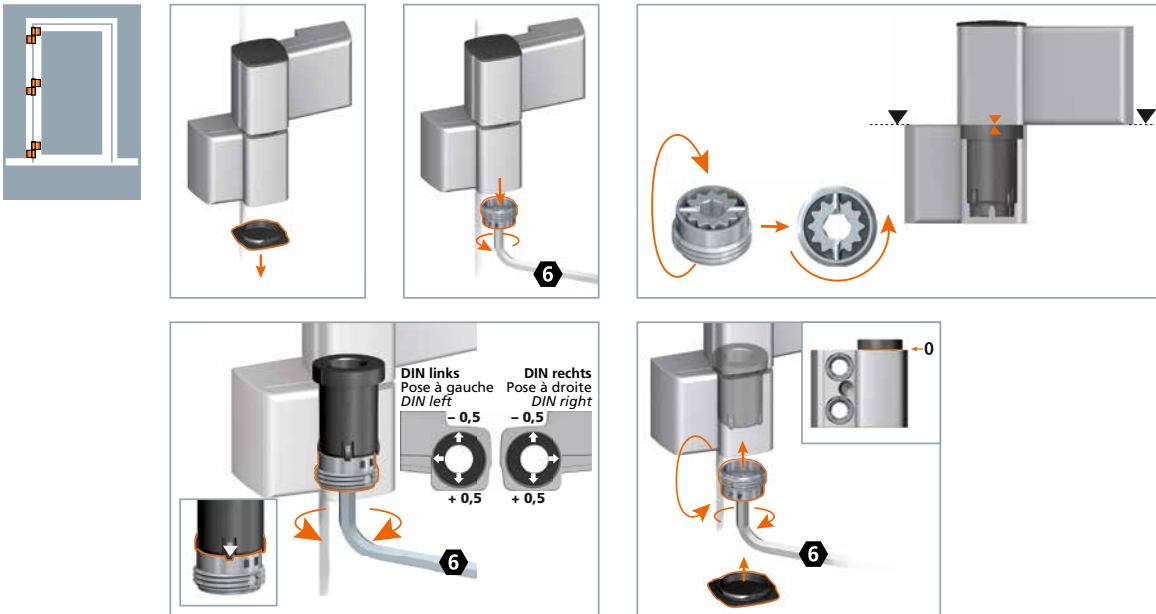
Adjustment instructions



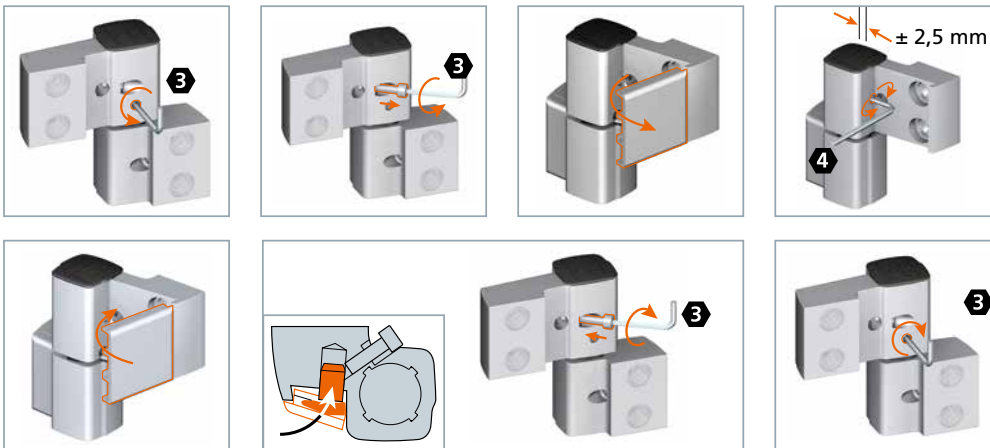
zweiteilig
deux lames
two-piece

Verstellung der Bänder nur durch im Türenbau erfahrene Fachhandwerker.
Réglage et montage des paumelles uniquement par des professionnels qualifiés.
Adjustment and regulation only to be done by an experienced tradesman.

Dichtungsdruck verstellen · Réglage compression du joint · Adjusting the sealing pressure



Horizontalverstellung · Réglage horizontal · Horizontal adjustment



Höhenverstellung · Réglage en hauteur · Height adjustment

