

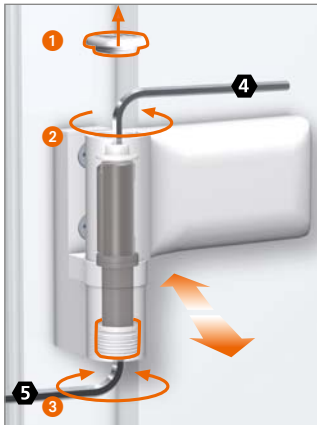


Einstellanleitung Notice de réglage Adjustment instructions



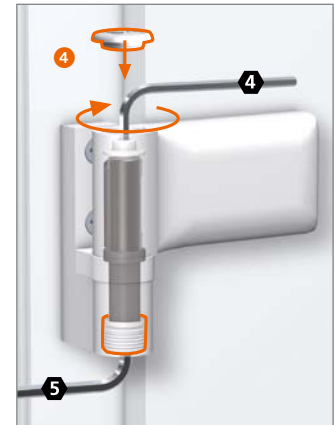
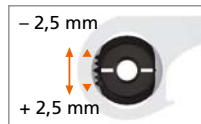
**Verstellung der Bänder nur durch im Türenbau erfahrene Fachhandwerker.
Réglage et montage des paumelles uniquement par des professionnels qualifiés.
Adjustment and regulation only to be done by an experienced tradesman.**

Dichtungsdruck einstellen · Réglage en continu de la compression du joint · Adjusting the sealing pressure



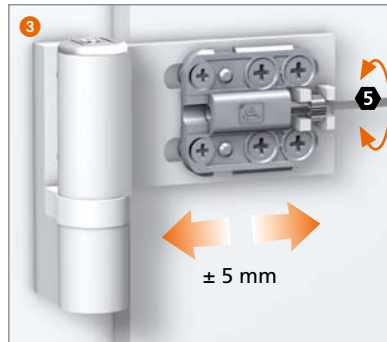
- 1 Abdeckkappe abnehmen.
Enlevez le capuchon.
Remove cap.
- 2 Sonderschraube leicht lösen.
Desserez légèrement la vis spéciale.
Slightly loosen special screw.
- 3 Dichtungsdruck einstellen und in Position halten.
Ajustez la compression du joint d'étanchéité et maintenez en position.
Adjust sealing pressure and hold in position.

- 4 Sonderschraube festziehen (max. 4 Nm) und Abdeckkappe aufsetzen.
Serrez la vis spéciale (max. 4 Nm) et remettez les capuchons.
Tighten special screw (max. 4 Nm) and slip on cap.



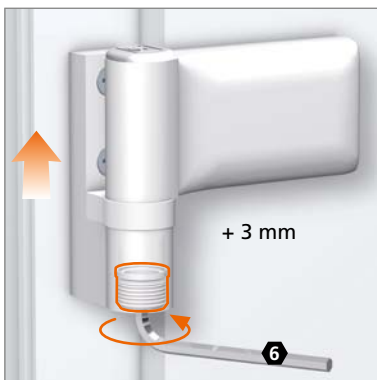
Horizontalverstellung · Réglage horizontal · Horizontal adjustment

- 1 Sicherungsschraube lösen.
Dévissez la vis de blocage.
Loosen lock screw.
- 2 Abdeckstück abnehmen.
Enlevez le cache-vis.
Remove cover strip.



- 3 Stufenlose Verstellung
Réglage continu
Variable adjustment
- 4 Abdeckstück aufschieben und Sicherungsschraube anziehen.
Placez le cache-vis et serrez la vis de blocage.
Slip on cover strip and tighten lock screw.

Höhenverstellung · Réglage en hauteur · Height adjustment



Höhenverstellung stufenlos + 3 mm
Réglage en hauteur continu + 3 mm
Height adjustment variable + 3 mm



Lagerbuchse aus wartungsfreiem teflonhaltigen Kunststoff – **keinesfalls schmieren!**
Douille en matière plastique à teneur en téflon ne requérant aucun entretien – **ne graisser en aucun cas!**
Bearing bushes made of maintenance-free PVC containing Teflon – do not lubricate!



Höhenverstellung immer nur am unteren Band vornehmen – obere Bänder nur nachstellen.
Réglage à effectuer uniquement sur la paumelle inférieure – seulement réajuster les paumelles supérieures.
The bottom hinge should bear the weight – only readjust the top hinges.