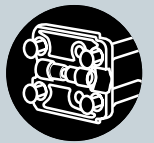




Hahn KT-EV / KT-EN

- ES Bisagras universales para perfiles estrecho
- IT Per la casa e per entrate di servizio
- PT Dobradiças universais para perfis estreitos



Instrucciones de montaje · Istruzioni di montaggio · Instruções de montagem

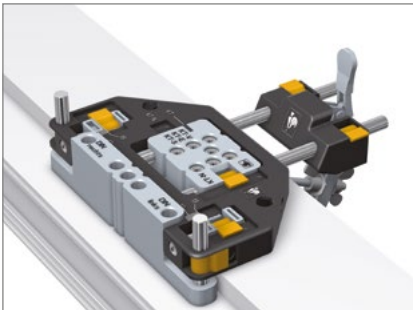


Instrucciones de montaje

Istruzioni di montaggio

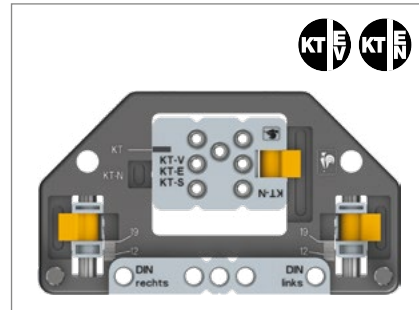
Instruções de montagem

Plantilla (imagen DIN izquierda) · Dima (fig. DIN sinistra) · Gabarito de montagem (figura DIN esquerda)

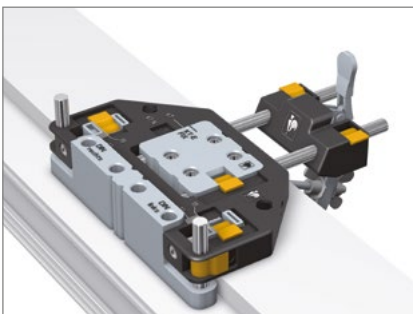


Plantilla con cierre rápido
 Dima con morsetto
 Gabarito com fixador
 Referencia/Nr. artículo/Código de producto:
T315A0001

Plantilla sin cierre rápido
 Dima senza morsetto
 Gabarito sem fixador
 Referencia/Nr. artículo/Código de producto:
T315A0000

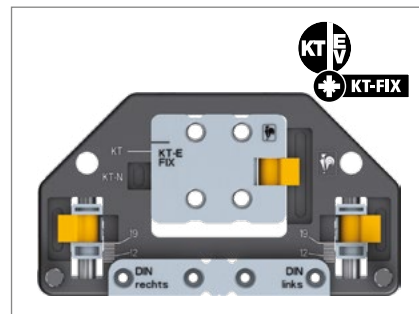


Plantilla (imagen DIN izquierda) · Dima (fig. DIN sinistra) · Gabarito de montagem (figura DIN esquerda)



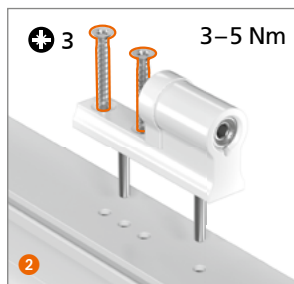
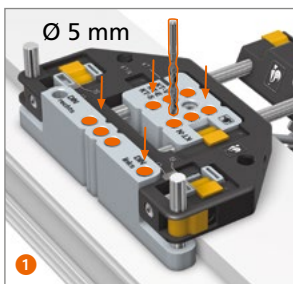
Plantilla con cierre rápido
 Dima con morsetto
 Gabarito com fixador
 Referencia/Nr. artículo/Código de producto:
T315A0F07

Plantilla sin cierre rápido
 Dima senza morsetto
 Gabarito sem fixador
 Referencia/Nr. artículo/Código de producto:
T315A0F06

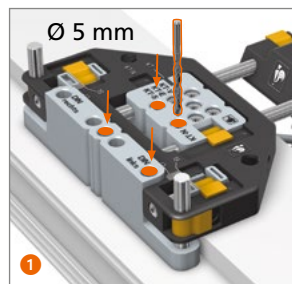


Montar elemento de marco · Montare la cerniera lato telaio · Montar a dobradiça na lateral do batente

! Con tornillos estándar
 Con viti standard · Com parafusos normais

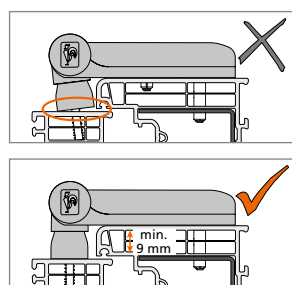
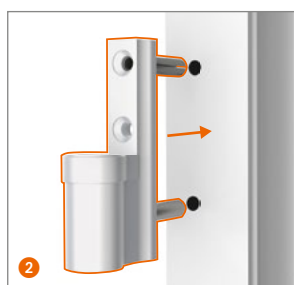
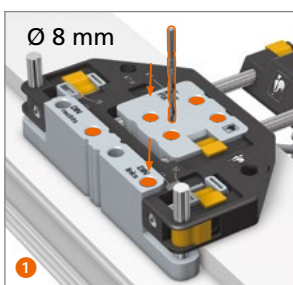


! Con tornillos auto perforantes
 Con viti autoforanti · Com parafusos auto perforantes

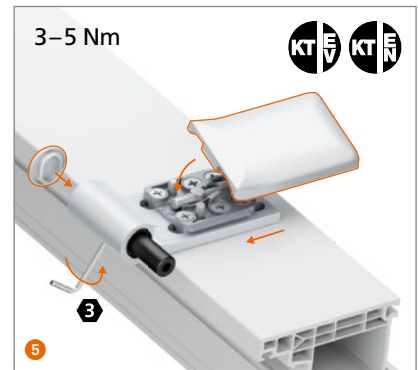
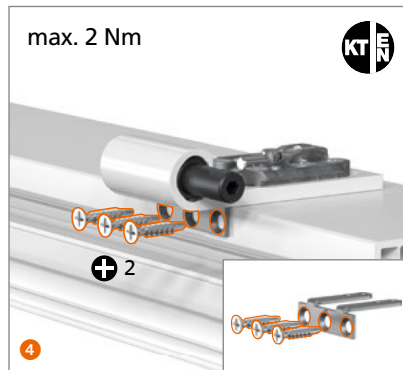
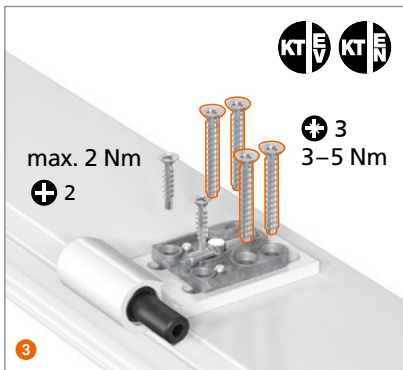


Montar elemento de marco · Montare la cerniera lato telaio · Montar a dobradiça na lateral do batente

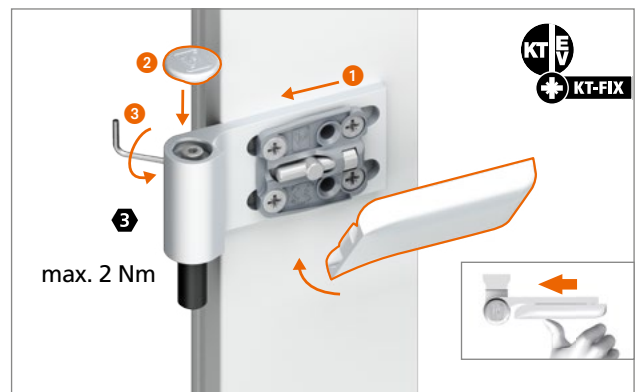
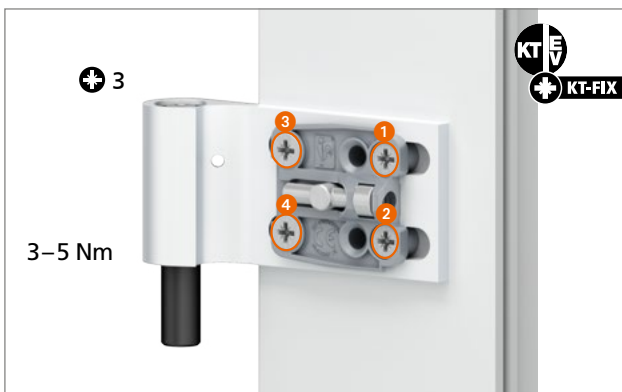
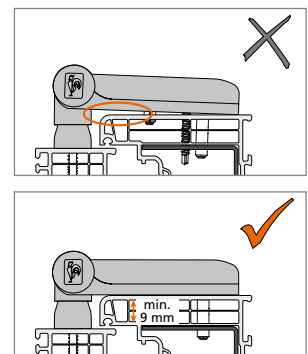
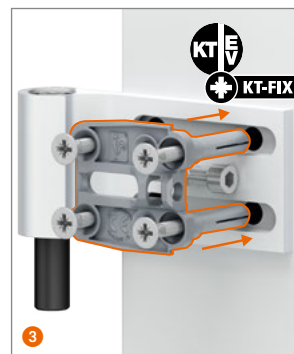
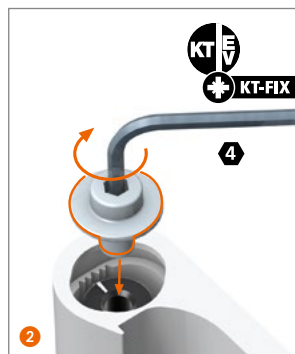
! Con KT-FIX · Con KT-FIX · Com KT-FIX



Montar elemento de hoja · Montare cerniera lato anta · Montar a dobradiça no montante lateral da folha



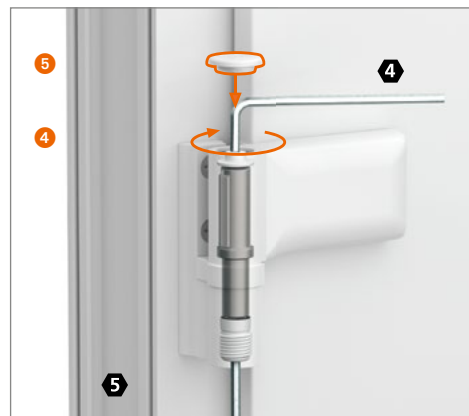
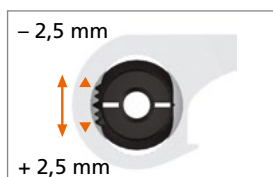
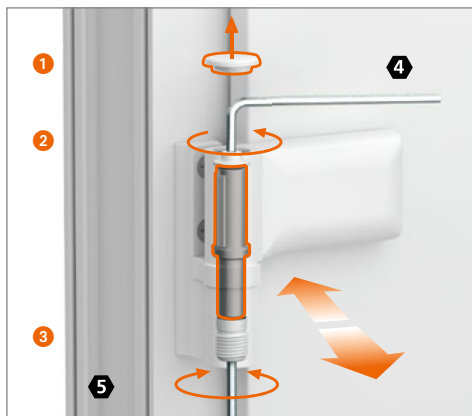
Montar elemento de hoja · Montare cerniera lato anta · Montar a dobradiça no montante lateral da folha



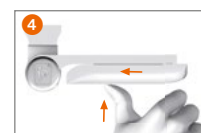
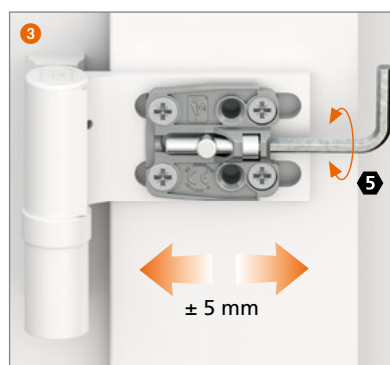
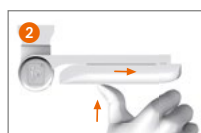
Instrucciones de regulación
Istruzioni di regolazione
Instruções de regulagem

Regulación solo por un experto con experiencia.
 Regolazione solo da un esperto con esperienza.
 Regulagem somente por um especialista com experiência.

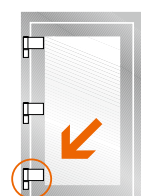
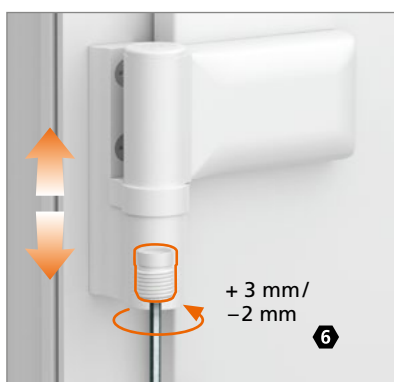
Regulación de presión de cierre · Regolazione della pressione sulla guarnizione · Regulagem pressão na verdação



Regulación horizontal · Regolazione orizzontale · Regulagem horizontal



Regulación vertical · Regolazione verticale · Regulagem vertical



Nota:
 El peso de la puerta siempre se debería apoyar en la bisagra inferior.
 Las bisagras superiores solo se ajustan en función de la inferior.

Attenzione:
 la cerniera inferiore deve portare il peso, portare le cerniere superiori solo in appoggio.

Atenção:
 a dobradiça de baixo deve portar o peso, apenas reajustar as dobradiças de cima.

¡Cojinetes de material sintético, libre de mantenimiento
 – no lubrificar en ningún caso!

Buccola cuscinettata in materiale sintetico – non lubrificare mai!

Bucha de apoio de material sintético – em nenhum caso lubrificar!

