



Hahn VL-Band AL

Bisagra oculta para puertas de aluminio

- I Cerniera a scomparsa per porte in alluminio
- P Dobradiça invisível para portas de alumínio



- Instrucciones de montaje
- Istruzioni per il montaggio
- Instrução de montagem





Hahn VL-Band AL

Oculata.

A scomparsa. Non visibile. / Fica oculta. Invisível.



Para puertas con altos requerimientos estéticos.

- Uso variable y amplio
- Uso para DIN izquierda/derecha
- Materiales de altas prestaciones
- Premontada para un montaje rápido
- Regulable en cuatro direcciones
- Incluye separación térmica
- Alto nivel de seguridad

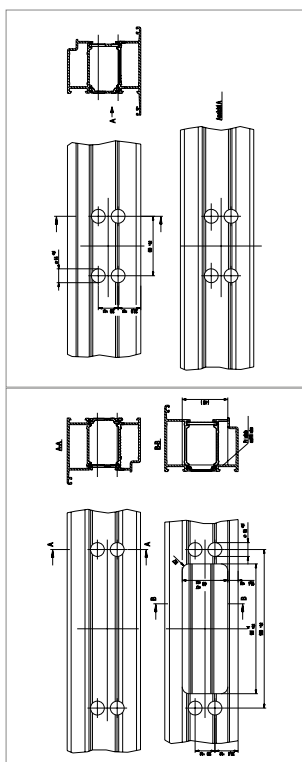
Per porte di prestigio con design estetico.

- Versatile nell'utilizzo
- Utilizzabile DIN destra/sinistra
- Materiali di pregio
- Premontata e montaggio veloce
- Regolabile in quattro direzioni
- Supporto alla trasmittanza termica
- Sicurezza elevata

Para o desenho estético de portas de edifícios sofisticados.

- Aplicável de várias formas
- Aplicável em DIN esquerda/direita
- Materiais de primeira qualidade
- Pré-montada e de instalação rápida
- Reguláveis em quatro direcções
- Suporta o isolamento térmico
- Alta segurança

Mecanización de los perfiles · Lavorazione profili · Elaboração do perfil



Recomendación

Es recomendable realizar la preparación de los perfiles en un centro de mecanización o un dispositivo similar.

Por esa razón no existen plantillas de taladrar.

Planos de mecanización están disponibles, según los perfiles utilizados.

Suggerimenti

Le lavorazioni dovrebbero essere eseguite da un centro di lavoro o impianto simile.

Per questo motivo non sono necessarie dime di foratura.

Vengono messi a disposizione i disegni per le lavorazioni per i vari sistemi di profili.

Recomendação

A preparação dos perfis deveria ser efectuada com um centro de maquinagem ou um dispositivo similar.

Por esta razão não são necessários machos calibradores.

Estão disponíveis desenhos de elaboração para o respectivo sistema de perfil utilizado.

Instrucciones de montaje – Imagen DIN izquierda

Istruzioni per il montaggio – Figura DIN sinistra

Instrução de montagem – Ilustração DIN esquerda

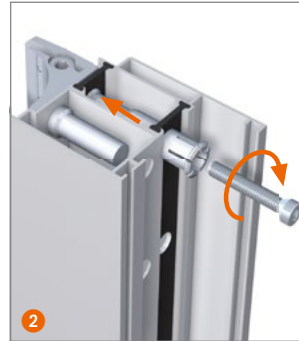
Montaje del elemento de hoja · Montaggio sull'anta · Montagem na folha



Posicionar elemento de conexión sobre el perfil de hoja.

Inserire l'elemento di cuscinetto sul profilo del telaio.

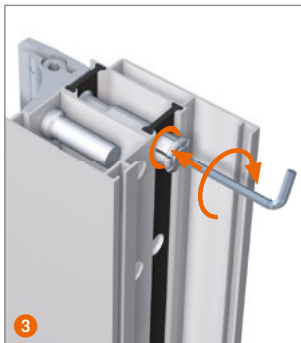
Encaixar elemento de regulação no perfil da folha.



Introducir casquillo de expansión. Enroscar tornillo de fijación.

Inserire la bussola ad espansione. Avvitare la vite di fissaggio.

Insertar bucha elástica. Enroscar parafuso de segurança.



Enroscar casquillo de expansión hasta el cuello.

Avvitare la bussola ad espansione fino al colletto.

Enroscar bucha elástica até o colar da bucha.

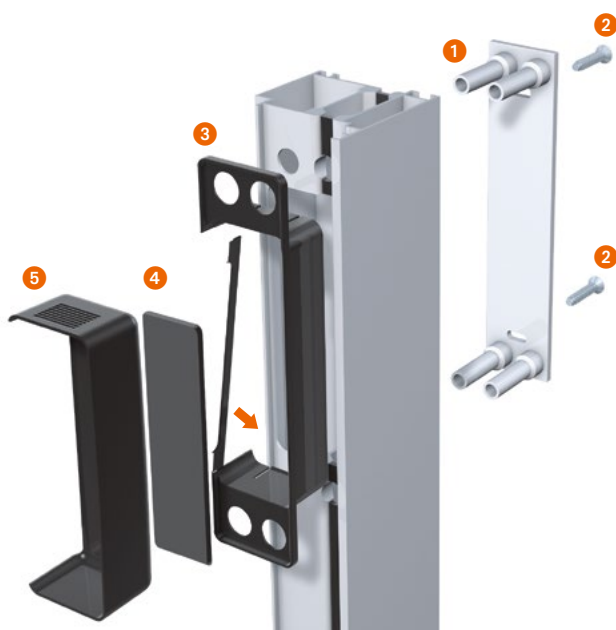


Cuando cuello del casquillo toca el perfil, girar llave allen hasta notar 3 veces una resistencia. ¡Así la bisagra queda fijada!

Cuando il colletto della bussola ad espansione è a filo profilo, girare la chiave a brucola, fino a sentire tre volte la resistenza. In questo modo la cerniera è fissa!

Se o colar da bucha está sobre o perfil, girar a chave allen até sentir resistência três vezes. Dessa forma a dobradiça está fixada!

Montaje del elemento de marco · Montaggio sul telaio · Montagem no caixilho



1 Introducir placa de fijación desde atrás.

2 Atornillar tornillos de fijación hasta la posición adecuada.

3 Quitar adhesivos de transporte. Introducir caja en el perfil.

4 Pegar pegatina de insulación en parte trasera.

5 Introducir caja hasta llegar a tope.

1 Inserire la piastra di fissaggio da dietro.

2 Fissare le viti nella posizione giusta.

3 Rimuovere la striscia di trasporto. Posizionare la copertura bordi nel telaio.

4 Incollare la piastra di tenuta.

5 Inserire la conchiglia fino a battuta.

1 Introduzir a placa de fixação atrás.

2 Fixar os parafusos de bloqueio na posição adequada.

3 Retirar as fitas de transporte. Colocar a cobertura marginal no perfil do caixilho.

4 Colar as fitas de vedação na parte traseira da cápsula.

5 Insertar cápsula até o topo na cobertura marginal.



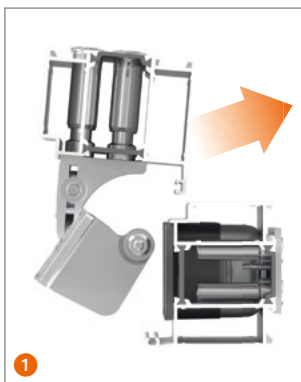
Instrucciones de montaje

Istruzioni per il montaggio

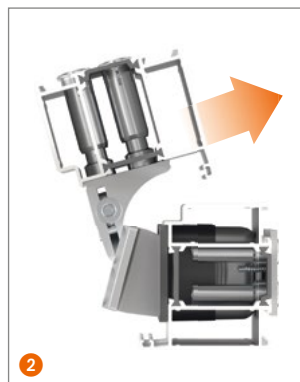
Instrução de montagem

Fijar hoja · Fissare l'anta · Fixar folha da porta

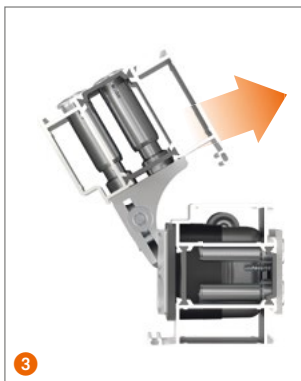
Imagen DIN izquierda · Figura DIN sinistra · Ilus. DIN esquerda



1
Posicionar hoja (aprox. 80°).
Posizionare l'anta (ca. 80°).
Posicionar folha da porta (aprox. 80°).



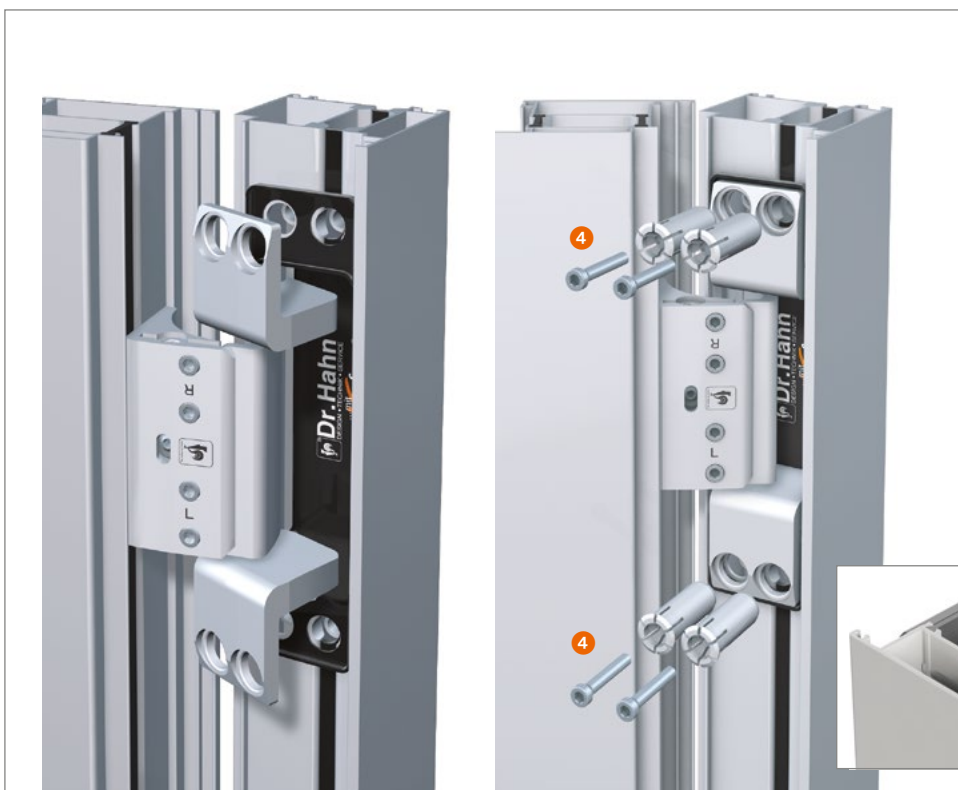
2
Empujar bisagra hacia una apertura máxima.
Spingere la cerniera verso l'apertura del telaio.
Encaixar dobradiça VL contra a abertura do quadro.



3
Bisagra se auto-posiciona.
La cerniera si auto posiziona.
Dobradiça gira automaticamente.



4
Atornillar casquillos de expansión hasta el cuello. Cuando cuello del casquillo toca el perfil, girar llave allén hasta notar 3 veces una resistencia. ¡Así la bisagra queda fijada!
Avitare la bussola ad espansione fino al colletto. Quando il colletto della bussola ad espansione è a filo profilo, girare la chiave a brucola, fino a sentire tre volte la resistenza. In questo modo la cerniera è fissa!



Enroscar bucha elástica até o colar da bucha. Se o colar da bucha está sobre o perfil, girar a chave Allen até sentir resistência três vezes. Dessa forma a dobradiça está fixada!

Instrucciones de regulación

Istruzioni per la regolazione

Instrução de regulagem

¡Regulación de las bisagras solo por un experto con experiencia en la fabricación y colocación de puertas!
La registrazione delle cerniere deve essere effettuata da un serramentista esperto.

A montagem e a regulagem das dobradiças só podem ser efectuadas por profissional especializado.

Elementos de regulación · Elemento di regolazione · Elementos de regulção

Tornillo de regulación vertical

Grano per la regolazione verticale

Parafuso de regulção da altura



Tornillo de seguridad

Vite di sicurezza

Parafuso de segurança



Tornillo de apriete

Vite a contrasto

Parafusos de bloqueio



Tornillo de regulación horizontal

Vite per la regolazione orizzontale

Parafuso de regulção horizontal



Tornillo de seguridad

Vite di sicurezza

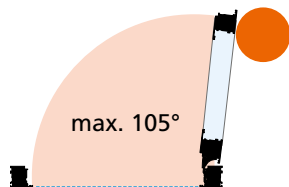
Parafuso de segurança



Tornillo de regulación vertical

Grano per la regolazione verticale

Parafuso de regulção da altura



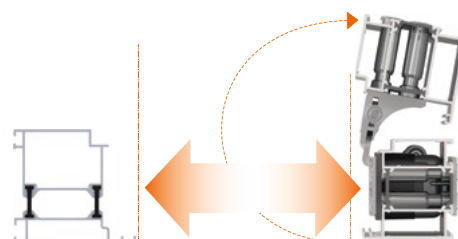
¡Se requiere tope mecánico en el suelo!
La falta de una limitación del ángulo de apertura puede causar avería de la puerta.

Obbligatorio fermaporta a pavimento!

La mancata presenza di un limitatore di apertura causa il danneggiamento dell'elemento porta.

O uso de um batedor de porta e obrigatório!

Para prevenir danos a porta utilize um limitador.



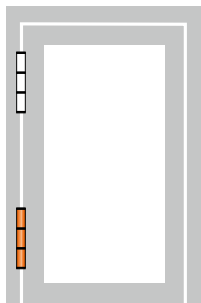


Instrucciones de regulación

Istruzioni per la regolazione

Instrução de regulagem

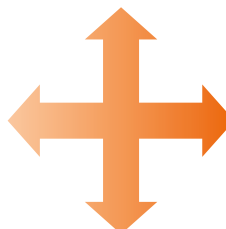
Hinweis · Remarque · Note



El peso debería estar apoyado en la bisagra inferior. Los demás bisagras solo se ajustan en función de la posición de la bisagra inferior.

Solo la cerniera inferiore porta il peso, le cerniere superiori solo per le regolazioni.

O peso deve ser apoiado na dobradiça inferior, ademais dobradiças so precisam ser ajustado em função e a posição da dobradiça inferior.



En todas las operaciones de regulación se debería descargar la hoja.

Durante l'operazioni di regolazione la porta deve essere scaricata dal peso.

Com todas as operações de regulação devem-se descarregar a folha.

Regulación horizontal · Regolazione orizzontale · Regulação horizontal



Regulación horizontal ± 2 mm (según necesidad en bisagra superior o inferior) Aflojar tornillos de apriete ligeramente.

Regolazione orizzontale ± 2 mm (da effettuare sulla cerniera superiore e/o inferiore) Allentare leggermente la vite a contrasto.

Regulação horizontal ± 2 mm (se necessário na dobradiça superior e/ou inferior) Afrouxar um pouco os parafusos de bloqueio.



Desatornillar tornillos de seguridad hasta máximo.

Allentare le due viti di sicurezza fino alla battuta.

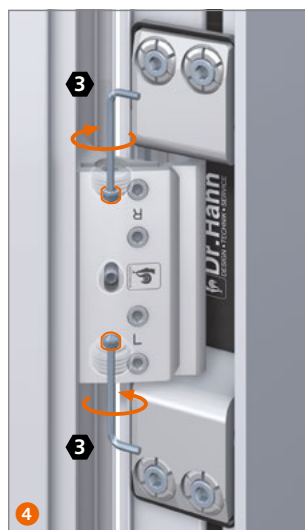
Afrouxar ambos parafusos de segurança até o topo.



Regular ranura.

Regolare a filo.

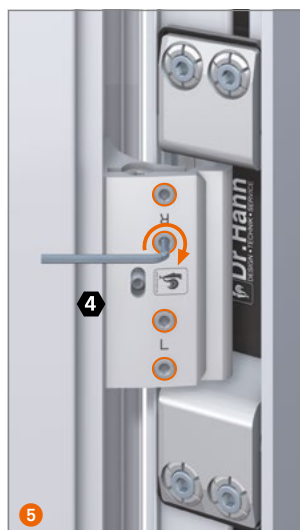
Ajustar ranhura na sombra.



Apretar tornillos de seguridad.

Avvitare le due viti di sicurezza.

Apertar ambos parafusos de segurança.



Apretar tornillos de apriete, 1,5–2 Nm.

Cuidado: par de apriete excesivo puede dañar la rosca.

Avvitare la vite a contrasto, tra 1,5 fino 2 Nm.

Attenzione: il serrare troppo stretto danneggia la filettatura.

Apertar os parafusos de bloqueio, 1,5 até 2 Nm.

Atenção: apertar demais pode danificar a rosca.

Regulación vertical de la puerta montada · Regolazione verticale con porta montata · Regulação vertical na porta montada



- Aflojar tornillos de apriete 1 ligeramente en todas las bisagras.



Levantar puerta: Soltar tornillos de regulación vertical 3 con dos vueltas en todas las bisagras. En la bisagra inferior levantar puerta a través del tornillo de regulación 2 (máx. + 3 mm).



Bajar puerta: Soltar tornillos de regulación vertical 2 con dos vueltas en la bisagra superior. En la bisagra inferior bajar puerta a través del tornillo de regulación 2 (máx. - 3 mm).

- En bisagra superior regular tornillo de regulación vertical 2 en función de la posición de la bisagra inferior.
- Atornillar tornillos de regulación 3 en todas las bisagras con 2 a 4 Nm.
- Atornillar tornillos de apriete 1 en todas las bisagras con 1,5 a 2 Nm.

Cuidado: par de apriete excesivo puede dañar la rosca.

- Allentare leggermente le viti a contrasto 1 su entrambi le cerniere.



Sollevare la porta: Allentare la vite di regolazione orizzontale 3 con 2 giri su entrambi le cerniere. Sollevare la porta con la vite di regolazione orizzontale 2 con la cerniera inferiore dell'anta (max. + 3 mm).



Abbassare la porta: Allentare la vite di regolazione orizzontale 2 della cerniera superiore con 2 giri. Abbassare la porta con la vite di regolazione orizzontale 2 con la cerniera inferiore dell'anta (max. - 3 mm).

- Regolare la vite di regolazione orizzontale 2 della cerniera superiore.
- Avvitare le viti di regolazione 3 di entrambi le cerniere da 2 a 4 Nm.
- Avvitare le viti a contrasto 1 di entrambi le cerniere da 1,5 a 2 Nm.

Attenzione: il serrare troppo stretto danneggia la filettatura.

- Afrouxar um pouco os parafusos de bloqueio 1 em ambas as dobradiças.



Levantar porta: afrouxar os parafusos de regulação da altura 3 em ambas as dobradiças dando duas voltas. Na dobradiça inferior levantar a folha da porta com parafuso de regulação da altura 2 (máx. + 3 mm).



Descer porta: Afrouxar parafuso de regulação da altura 2 na dobradiça superior dando duas voltas. Na dobradiça inferior descer a folha da porta com parafuso de regulação da altura 2 (máx. - 3 mm).

- Reajustar parafusos de regulação da altura 2 na dobradiça superior.
- Apertar parafusos de regulação 3 em ambas as dobradiças 2 até 4 Nm.
- Apertar parafusos de bloqueio 1 em ambas as dobradiças 1,5 até 2 Nm.

Atenção: apertar demais pode danificar a rosca.



Instrucciones de montaje

Istruzioni per il montaggio

Instrução de montagem

Desmontaje en obra · Smontaggio sul cantiere · Desmontagem na Obra



1 Aflojar tornillos.
Desatornillar casquillo.

2 Abrir hoja.

Montaje de la hoja en orden contrario.

1 Allentare le viti.
Togliere le bussole ad espansione.

2 Togliere l'anta.

Montare l'anta seguendo l'istruzioni in
senso contrario.

1 Soltar os parafusos.
Desaperte a tampa.

2 Abrir o marco.

Montagem da folha na ordem inversa.