



# Hahn Türband 4 AT

- ES Bisagra universal para puertas metálicas
- IT Cerniera universale per porte in metallo
- PT Dobradiça universal para portas metálicas



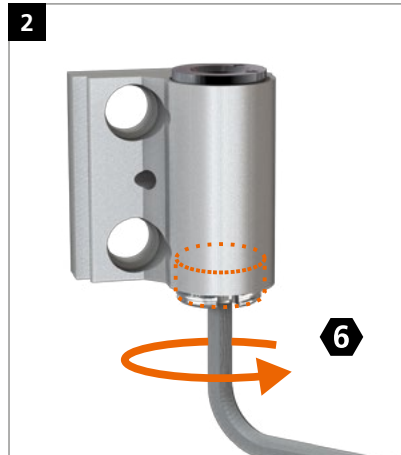
Instrucciones de montaje · Istruzioni di montaggio · Instruções de montagem



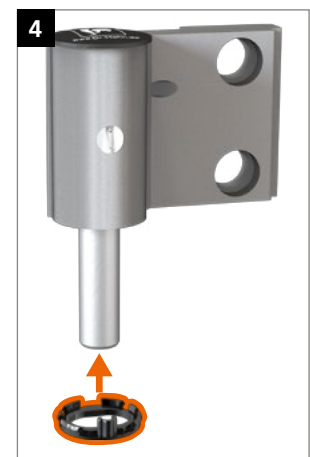
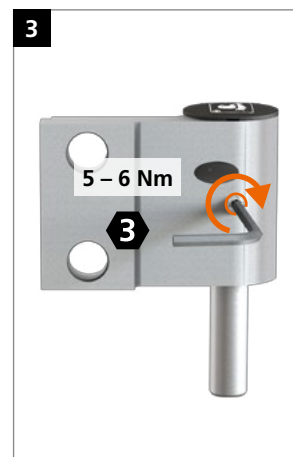
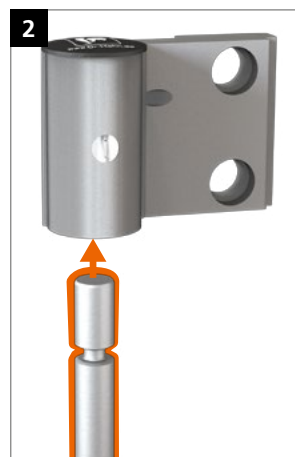
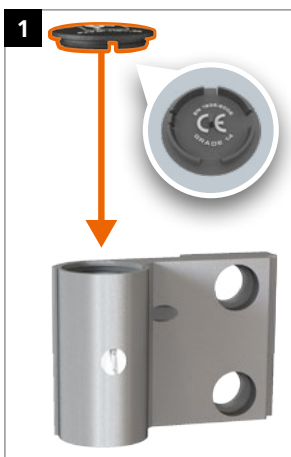
**Instrucciones de montaje**  
**Istruzioni di montaggio**  
**Instruções de montagem**



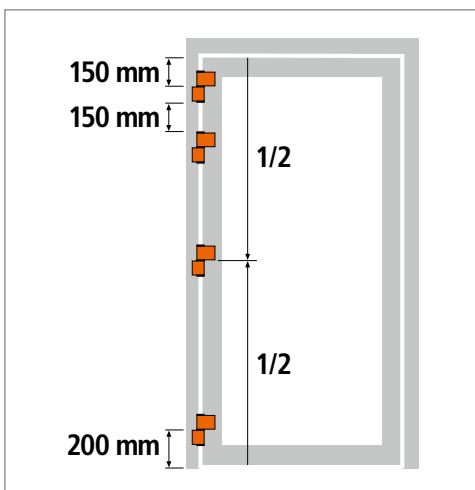
**Preparación elemento de marco · Preparazione cerniere lato telaio · Preparação dobradiça na lateral do batente**



**Preparación elemento de hoja · Preparazione cerniere lato anta · Preparação dobradiça na lateral da folha**



**Montaje de la bisagra · Montaggio della cerniera · Montagem da dobradiça**



Recomendamos la aplicación de una tercera bisagra 150 mm por debajo de la bisagra superior, en caso de uso abre puertas eléctricas, cierra puertas potentes o uso muy frecuente. En caso de dudas por favor contacten con mostros.

Si consiglia l'applicazione di una terza cerniera 150 mm sotto la cerniera superiore, nel caso di utilizzo di apriporta elettrici, azionamento battente o utilizzo gravoso. In caso di dubbi, non esitate a contattarci.

Recomendamos a aplicação de uma terceira dobradiça 150 mm abaixo da dobradiça superior, no caso de uso de abridores elétricos, fechos de portas potentes ou uso muito frequente. Em caso de dúvida, entre em contato conosco.

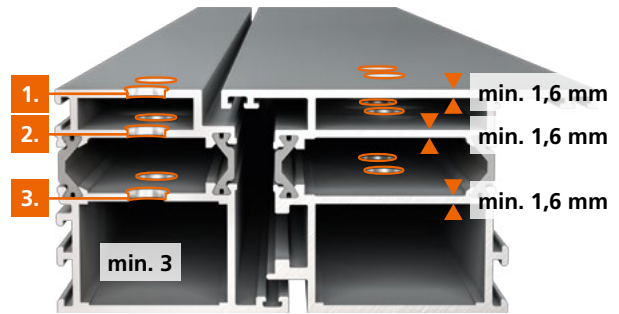
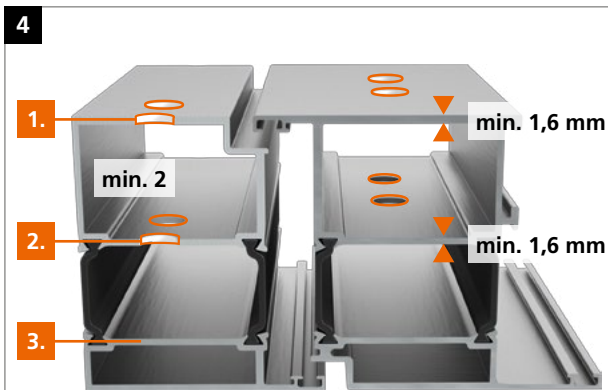
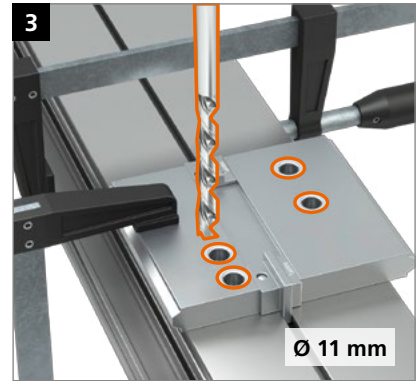
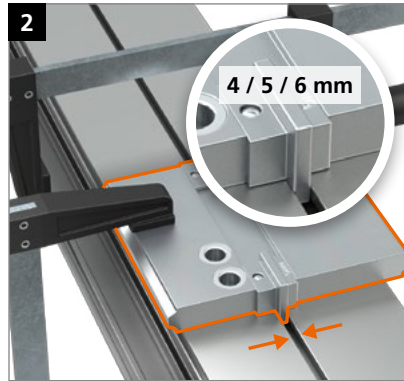
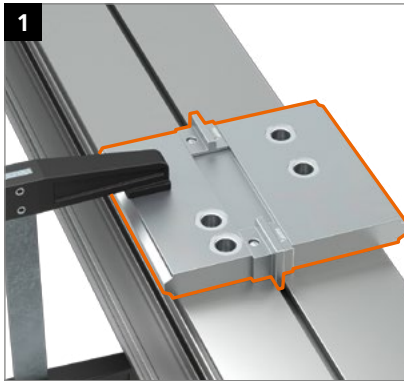


Las plantillas de Tuerband 3, Tuerband 4 y Tuerband 4 AT son compatibles.  
 Dima di Tuerband 3, Tuerband 4 e Tuerband 4 AT sono compatibili.  
 Os gabaritos de Tuerband 3, Tuerband 4 y Tuerband 4AT são compatíveis.

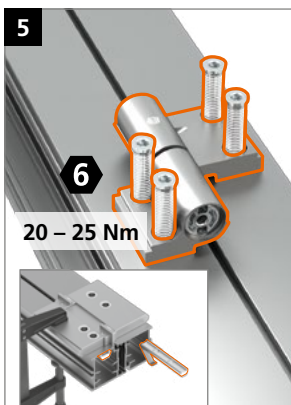
**Instrucciones de montaje**  
**Istruzioni di montaggio**  
**Instruções de montagem**



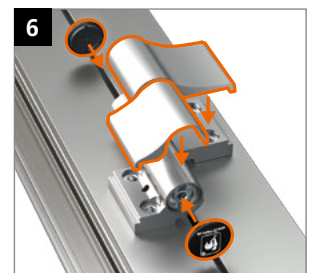
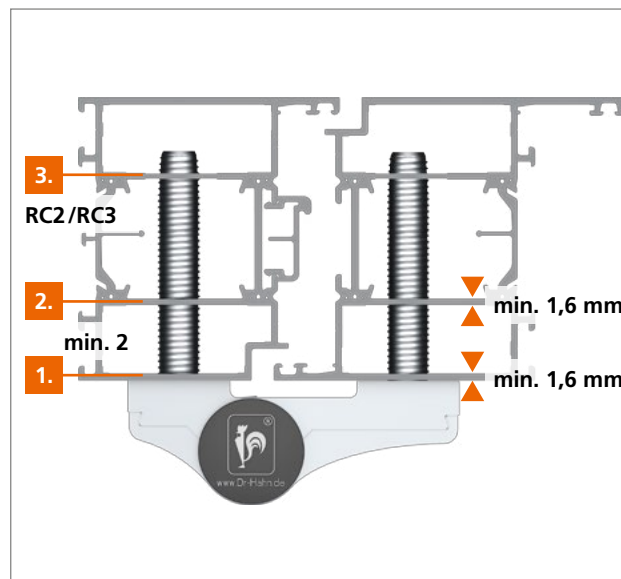
**Montaje de la bisagra · Montaggio della cerniera · Montagem da dobradiça**



Recomendación para anti-hurto RC2/RC3  
 Raccomandazione per anti-effrazione RC2/RC3  
 Recomendação para anti-arrombamento RC2/RC3



**Fijación alternativa:**  
 Placas de fijación.  
**Fissaggio alternativo:**  
 Piastra di fissaggio.  
**Fixação alternativa:**  
 Placas de fixação.



¡Cojinetes de plástico libre de mantenimiento – **no lubricar en ningún caso!**

Boccola cuscinettata in materiale sintetico – **non lubrificare mai!**

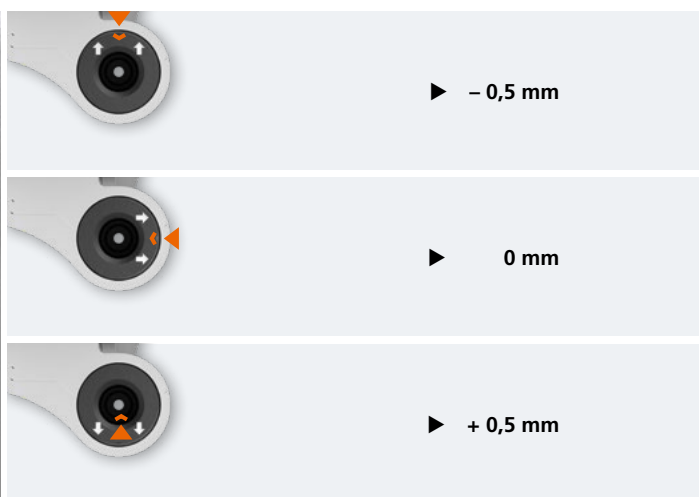
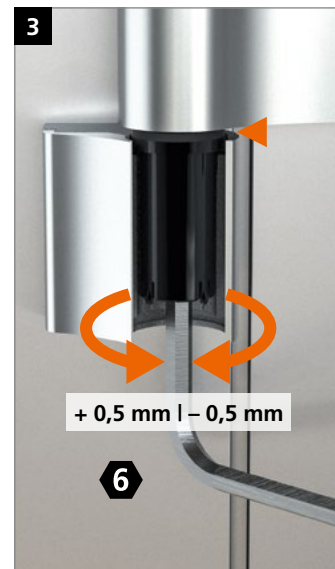
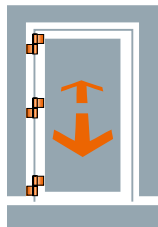
Bucha de apoio de eixo feito de plástico – **em nenhum caso lubrificar!**

**Instrucciones de regulación**  
**Istruzioni di regolazione**  
**Instruções de regulagem**

Regulación solo por un experto con experiencia.  
Regolazione solo da un esperto con esperienza.  
Regulagem somente por um especialista com experiência.



**Regulación presión de cierre · Regolazione della pressione sulla guarnizione · Regulagem pressão na vedação**

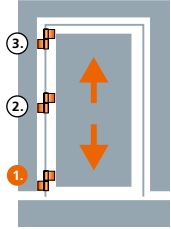


**Instrucciones de regulación**  
**Istruzioni di regolazione**  
**Instruções de regulagem**

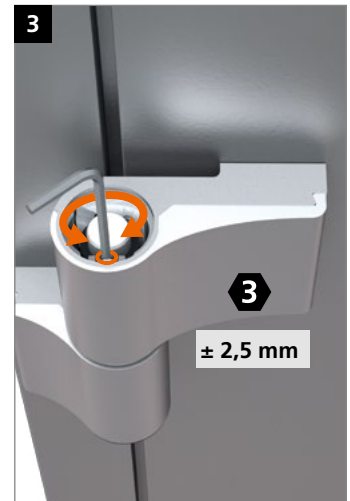
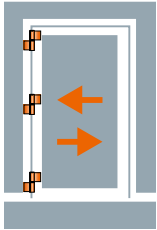
Regulación solo por un experto con experiencia.  
 Regolazione solo da un esperto con esperienza.  
 Regulagem somente por um especialista com experiência.



**Regulación vertical · Regolazione verticale · Regulagem vertical**

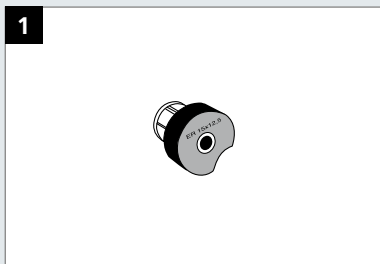


**Regulación horizontal · Regolazione orizzontale · Regulagem horizontal**

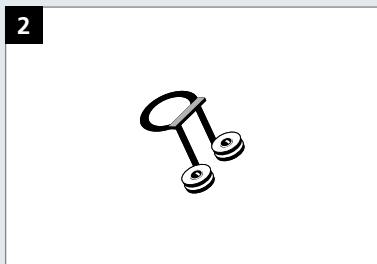


**Importante:** asegurar prisionero.  
**Importante:** stringere spina filettata.  
**Importante:** aperte parafuso sem cabeça.

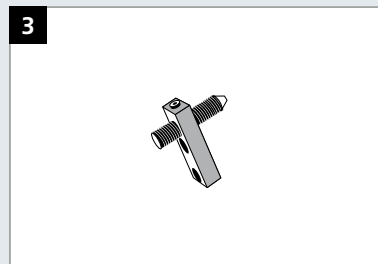
**Referencias accesorios**  
**Codice articolo accessori**  
**Número de item acessórios**



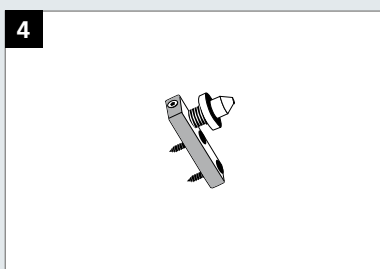
A650A0056



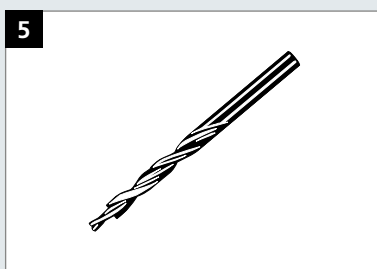
A950A0011



A650A0017



A850A0000



A650A0035

- 1** Casquillo de taladro 5 mm/11 mm · Buccola dima di foratura 5 mm/11 mm · *Bucha de encaixe 5 mm/11 mm*
- 2** Juego de bolas de seguridad · Sferette di sicurezza · *Kit de esferas de segurança*  
UE = 40 bolas, cada juego de 2 en soporte especial  
UI = 40 sfere, 2 sfere per ogni set · *UE = 40 esferas, 2 esferas em cada suporte especial*
- 3** Perno de seguridad · Perno anti-scardinamento · *Mandril de segurança*
- 4** Perno de seguridad con collarín · Perno anti-scardinamento con collare · *Mandril de segurança com colar*
- 5** Broca escalonada 6/11 mm · Punta di trapano a due diametri 6/11 mm · *Broca escalonada 6/11 mm*

