



Instrucciones de regulación

Istruzioni per la regolazione

Instruções de regulagem



dos cuerpos
bipartita
duas peças

Presión de cierre • Pressione di tenuta • Pressão de vedação

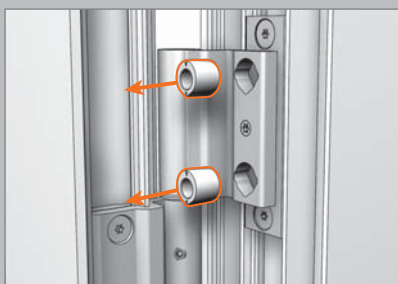
Para pesos de la hoja máximo 130 kg · Per ante di max. 130 kg di peso · Para pesos da porta de máx. 130 kg



Retirar tornillos de fijación del elemento de la hoja.

Togliere le viti di fissaggio dell'elemento di cerniera per anta.

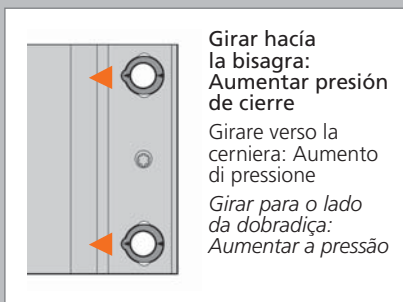
Retirar os parafusos de fixação da peça da dobradiça da porta.



Extraer casquillos excéntricos.

Togliere le bussole eccentriche.

Extrair os anéis.



Girar hacia la bisagra:
Aumentar presión de cierre

Girare verso la cerniera: Aumento di pressione

Girar para o lado da dobradiça:
Aumentar a pressão



Girar hacia fuera de la bisagra:
Reducir presión de cierre

Girare ad allontanarsi dalla cerniera: Diminuzione di pressione

Girar afastando da dobradiça:
Diminuir a pressão



Atornillar de nuevo elemento de la hoja.

Riavvitare saldamente l'elemento di cerniera per anta.

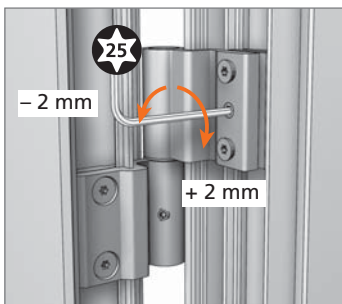
Voltar a parafusar a peça da dobradiça da folha.

Introducir casquillos excéntricos según imagen.

Montare le bussole eccentriche come indicato nell'illustrazione.

Colocar os anéis excêntricos segundo a ilustração.

Regulación horizontal • Regolazione in orizzontale • Regulagem horizontal



Regulación horizontal ± 2 mm

Regolazione in orizzontale ± 2 mm

Regulagem horizontal ± 2 mm



Apoyar hoja antes de realizar regulación.

Prima di passare alla regolazione sostenere l'anta.

Apoiar a folha antes da regulção.



Casquillos cojinete contiene teflón – ¡no lubricar en ningún caso!

Bussola di supporto in materiale sintetico al teflon esente da manutenzione – mai lubrificare!

Os pontos de apoio plásticos em teflon são isentos de manutenção – não devem ser lubrificados!



Dr. Hahn®

Dr. Hahn GmbH & Co. KG

Trompeterallee 162-170 · D-41189 Mönchengladbach · Postfach 40 01 09 · D-41181 Mönchengladbach

Phone +49 (0) 2166/954-3 · Fax +49 (0) 2166/954-444 · Internet www.dr-hahn.de · E-Mail sales@dr-hahn.com