

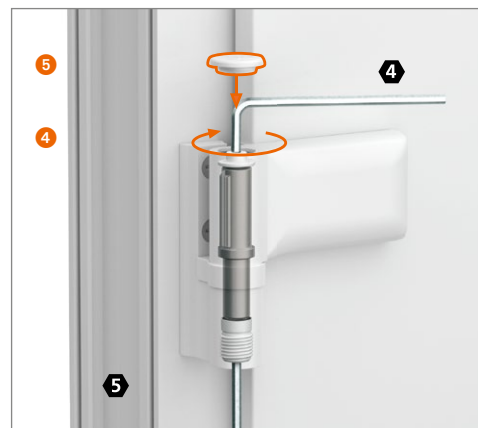
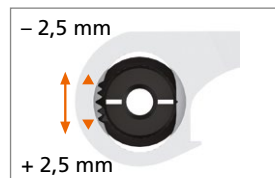
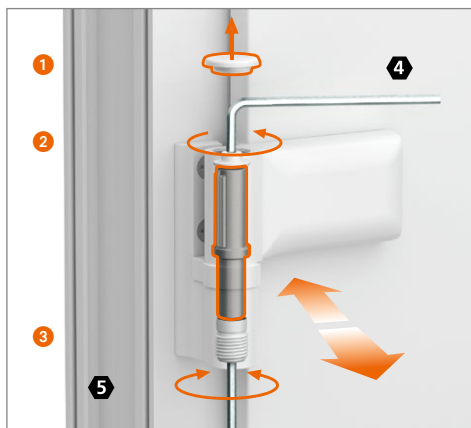


Einstellanleitung
Notice de réglage
Adjustment instructions

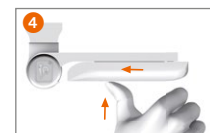
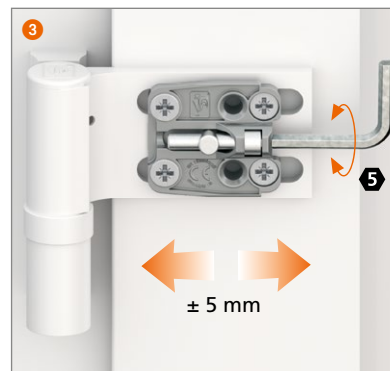


Verstellung der Bänder nur durch im Türenbau erfahrene Fachhandwerker.
 Réglage et montage des paumelles uniquement par des professionnels qualifiés.
 Adjustment and regulation only to be done by an experienced tradesman.

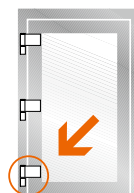
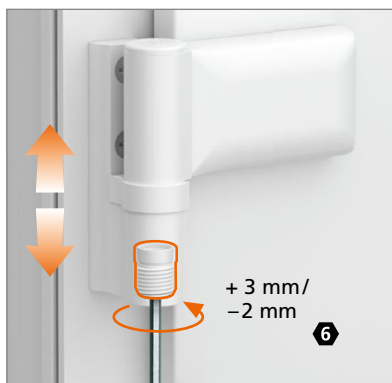
Dichtungsdruck einstellen · Réglage en continu de la compression du joint · Adjusting the sealing pressure



Horizontalverstellung · Réglage horizontal · Horizontal adjustment



Höhenverstellung · Réglage en hauteur · Height adjustment



Achtung:
 unteres Band soll tragen, obere Bänder nur nachstellen.
Attention :
 La paumelle inférieure doit porter; effectuez le réglage sur cette paumelle et réajustez seulement les paumelles supérieures, si nécessaire.
Caution:
 The bottom hinge should bear the weight, only readjust the top hinge.

Lagerbuchse aus wartungsfreiem teflonhaltigen Kunststoff
 – **keinesfalls schmieren!**
 Douille en matière plastique à teneur en téflon ne requérant aucun entretien – **ne graisser en aucun cas !**
 Bearing bushes made of maintenance-free PVC containing Teflon
 – **do not lubricate!**