

## Izjava o svojstvima

1309-CPR-0426

1. Model šarki za vrata: KT-RKV, KT-RKN , dvodijelne
2. Identifikacijski broj: K801\_XXXX, K802\_XXXX, K811\_XXXX, K812\_XXXX, K813\_XXXX
3. Namjena: Vrata
4. Proizvođač: Dr. Hahn GmbH & Co. KG  
Postfach 30 01 09  
41181 Mönchengladbach
5. Sustav za procjenu postojanosti svojstava: 1
6. Usklađena norma: EN 1935:2002/AC:2003
7. Prijavljeno tijelo: PIV, No. 1309, Institut za ispitivanje brava i okova Velbert, kao prijavljeni ispitni laboratorij, sukladno EN 1935:2002 obavio je početna ispitivanja vezana uz 8.1 do 8.9 i sastavio izvješća o klasifikaciji
8. Bitne značajke:

Bitna značajka	Svojstvo	Usklađena tehnička specifikacija
8.1 Uporabna klasa	4	EN 1935:2002/AC:2003
8.2 Ispitni ciklusi pri trajnom radu	200.000	EN 1935:2002/AC:2003
8.3 Težina vrata	120 kg	EN 1935:2002/AC:2003
8.4 Otpornost na vatru	0	EN 1634-1
8.5 Sigurnost	1	EN 1935:2002/AC:2003
8.6 Otpornost na koroziju	0/4/5	EN 1670:2007
8.7 Protuprovalna zaštita	1	EN 1935:2002/AC:2003
8.8 Klasa šarki	13	EN 1935:2002/AC:2003
8.9 opasne tvari	-	EN 1935:2002/AC:2003

9. Svojstva proizvoda sukladno točkama 1 i 2 odgovaraju naznačenim karakteristikama prema točki 8.

Potpisao po nalogu i u ime proizvođača:



Falk Füllgraf  
Rukovoditelj odjela aplikacijske tehnike  
Mönchengladbach, 24.06.2020



PIV Prüfinstitut Schlösser und Beschläge Velbert  
 Wallstraße 41 – D 42551 Velbert  
 Institutsleitung: Andrea Horsthemke (B.Eng.)  
 Tel 0049-(0)2051-9506 5  
 Fax 0049-(0)2051-9506 69  
 Mail: [info@piv-velbert.de](mailto:info@piv-velbert.de)



1309

## Zertifikat der Leistungsbeständigkeit

1309 - CPR - 0426

(Version: 01)

In Übereinstimmung mit der EU-Verordnung Nr. 305/2011 des Europäischen Parlaments und des Rates vom 9. März 2011 (Bauproduktenverordnung oder CPR) gilt dieses Zertifikat für das Bauprodukt

**KT-RKV**

**KT-RKN**

**Artikelnummer: siehe Anlage zum Zertifikat der Leistungsbeständigkeit**

**Ausführung: 2-teilig**

auf den Markt gebracht unter dem Namen oder der Handelsmarke von

**Dr. Hahn GmbH & Co. KG**

Trompeterallee 162-170

D-41189 Mönchengladbach

und produziert in der Produktionsstätte

D-41189 Mönchengladbach

Trompeterallee 162-170

Dieses Zertifikat bescheinigt, dass alle Bestimmungen zur Bewertung und Überprüfung der Leistungsbeständigkeit laut der Beschreibung in Anhang ZA der Norm

**EN 1935:2002/AC:2003**

im Rahmen des Systems 1 für die Leistung laut den Angaben in diesem Zertifikat angewendet werden, und dass

**die Leistung des Bauprodukts als beständig bleibend bewertet wird.**

### Produkt Klassifizierungsschlüssel

<b>4</b>	<b>7</b>	<b>6</b>	<b>0</b>	<b>1</b>	<b>0/4 (5*)</b>	<b>1</b>	<b>13</b>
-Eignung für die Verwendung an Türen in Rettungswegen *siehe Anlage zum Zertifikat der Leistungsbeständigkeit							

Dieses Zertifikat wurde erstmals am **12. März 2020** ausgestellt und bleibt gültig, bis entweder die harmonisierte Norm, das Bauprodukt, das System zur Bewertung und Überprüfung der Leistungsbeständigkeit oder die Produktionsbedingungen im Werk wesentlich verändert werden, oder bis das Zertifikat von der benannten Zertifizierungsstelle ausgesetzt oder zurückgenommen wird.

Stempel Zertifizierungsstelle

D-Velbert, 23. Juni 2020

Dieses Zertifikat hat insgesamt 4 Seiten und ersetzt das Zertifikat Nr. 1309-CPR-0426, Version 00 vom 12.03.2020.



*Horsthemke*  
 Andrea Horsthemke (B.Eng.)  
 Leiterin der Zertifizierungsstelle



PIV Prüfinstitut Schlösser und Beschläge Velbert  
 Wallstraße 41 – D 42551 Velbert  
 Institutsleitung: Andrea Horsthemke (B.Eng.)  
 Tel 0049-(0)2051-9506 5  
 Fax 0049-(0)2051-9506 69  
 Mail: [info@piv-velbert.de](mailto:info@piv-velbert.de)



1309

## Anlage zum Zertifikat der Leistungsbeständigkeit

1309 - CPR - 0426

(Version: 01)

Wesentliche Merkmale	Abschnitte dieser Europäischen Norm	Mandatierte Stufen und/oder Klassen	Anmerkungen
<b>Selbstschließend</b> Anfangsmessungen des Reibmomentes	5.1		≤ 4 Nm (Klasse 13)
Belastung-Verformung	5.2.1		Seitlich < 2 mm Vertikal < 4 mm
Seitliche/Vertikale Verschiebung unter Belastung			liegt innerhalb der gerasterten Fläche in Bild G.1
Seitliche/Vertikale Verschiebung nach dem Entlasten			
Überbelastung	5.2.2		bestanden
Scherfestigkeit	5.3		NPD
Eignung für Brand- und/ oder Rauchschutztüren	5.6		NPD
<b>Dauerfunktionstüchtigkeit</b> Dauerbetriebsprüfung	5.4	keine	Klasse 7 / 200.000 Zyklen
Seitlicher/Vertikaler Verschleiß			liegt innerhalb der gerasterten Fläche in Bild G.2
Max. zulässiges Reibmoment - nach 20 Zyklen			≤ 4 Nm (Klasse 13)
- nach Ende der Prüfung			≤ 4 Nm (Klasse 13)
Korrosionsbeständigkeit	5.5		Klasse 0 nach EN 1670: unbeschichtet/ uneloxiert Klasse 4 nach EN 1670, Klasse 5 nach EN 1670:2007/AC:2008: für Oberfläche beschichtet RAL 9016, Hahn-TITAN N



PIV Prüfinstitut Schlösser und Beschläge Velbert  
Wallstraße 41 – D 42551 Velbert  
Institutsleitung: Andrea Horsthemke (B.Eng.)  
Tel 0049-(0)2051-9506 5  
Fax 0049-(0)2051-9506 69  
Mail: [info@piv-velbert.de](mailto:info@piv-velbert.de)



1309

## Anlage zum Zertifikat der Leistungsbeständigkeit

1309 - CPR - 0426

(Version: 01)

Wesentliche Merkmale	Abschnitte dieser Europäischen Norm	Mandatierte Stufen und/oder Klassen	Anmerkungen
Gefährliche Substanzen	ZA.1		Der Hersteller erklärt, dass das Produkt keine gefährlichen Stoffe enthält oder freisetzt, die die in den europäischen Normen und in nationalen Vorschriften festgelegten Höchstwerte überschreiten.



PIV Prüfinstitut Schlösser und Beschläge Velbert  
Wallstraße 41 – D 42551 Velbert  
Institutsleitung: Andrea Horsthemke (B.Eng.)  
Tel 0049-(0)2051-9506 5  
Fax 0049-(0)2051-9506 69  
Mail: [info@piv-velbert.de](mailto:info@piv-velbert.de)



1309

## Anlage zum Zertifikat der Leistungsbeständigkeit

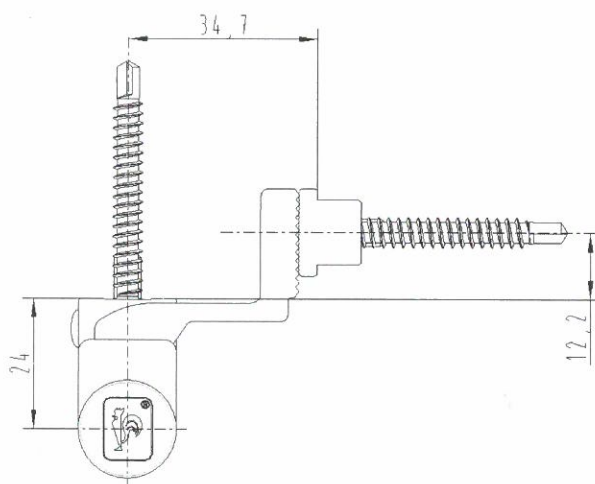
1309 - CPR - 0426

(Version: 01)

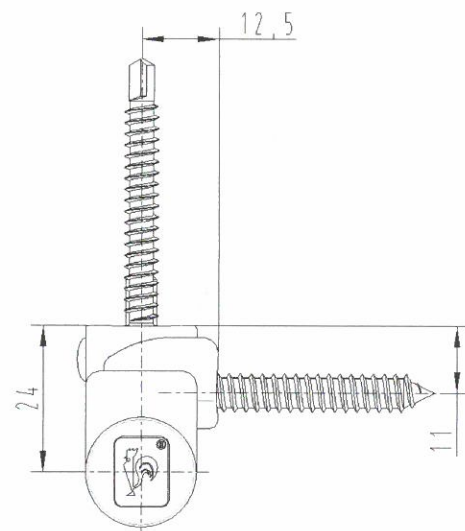
### Produktmatrix

Produktbezeichnung:	KT-RKV KT-RKN
---------------------	------------------

Artikel-Nr.	A in mm	B in mm	C in mm	Teiligkeit [Stk.]	EN 1935 [Klasse]
K801_XXXX	24	34,7	12,2	2	13
K802_XXXX	24	35,2	15	2	13
K811_XXXX	24	12,5	11	2	13
K812_XXXX	24	12,5	11	2	13
K813_XXXX	24	12,5	11	2	13



K801\_



K811\_



PIV Prüfinstitut Schlösser und Beschläge Velbert  
Wallstraße 41 – D 42551 Velbert  
Institutsleitung: Andrea Horsthemke (B.Eng.)  
Tel 0049-(0)2051-9506 5  
Fax 0049-(0)2051-9506 69  
Mail: [info@piv-velbert.de](mailto:info@piv-velbert.de)



1309

Ovaj dokument je prijevod certifikata izrađen po nalogu tvrtke Dr. Hahn GmbH & Co. KG.

## Certifikat o postojanosti svojstava

**1309 - CPR - 0426**

(verzija:01)

sukladno uredbi EU br. 305/2011 Europskog parlamenta i Vijeća Europe od 09.03.2011. (Uredba o građevnim proizvodima - CPR), ovaj certifikat vrijedi za građevni proizvod

**KT-RKV**

**KT-RKN**

Broj artikla: pogledajte matricu proizvoda uz Prilog uz certifikat o postojanosti svojstava  
Izvedba: 2-dijelna

iznesen na tržište pod nazivom ili trgovačkim znakom

**Dr. Hahn GmbH & Co. KG**  
**Trompeterallee 162-170**  
**D-41189 Mönchengladbach**

i proizveden u proizvodnom pogonu

**D-41189 Mönchengladbach**  
**Trompeterallee 162-170**

Ovim certifikatom potvrđuje se da su primijenjeni svi propisi za vrednovanje i provjeru postojanosti svojstava opisanih u prilogu ZA usklađene norme

**EN 1935:2002/AC:2003**

u okviru sustava 1 za svojstva sukladno navodima u ovom certifikatu te da  
**se svojstva ovog građevnog proizvoda vrednuju kao postojana.**

### Ključ za klasifikaciju Proizvod

<b>4</b>	<b>7</b>	<b>6</b>	<b>0</b>	<b>1</b>	<b>0/4(5*)</b>	<b>1</b>	<b>13</b>
Može se primjenjivati na vratima putova za evakuaciju pogledajte matricu proizvoda uz Prilog uz certifikat o postojanosti svojstava							

Ovaj je certifikat prvi puta izdan 12.03.2020. i vrijedi sve dok ne dođe do bitne promjene usklađene norme, građevnog proizvoda, sustava za vrednovanje i provjeru postojanosti svojstava ili uvjeta proizvodnje u proizvodnom pogonu odnosno dok naznačeni certifikacijski organ ne poništi ili ne povuče ovaj certifikat.

Ovaj certifikat ima ukupno 4 stranica i zamjenjuje certifikat broj1309-CPR-0426, inačica 00 od 12.03.2020.



PIV Prüfinstitut Schlösser und Beschläge Velbert  
Wallstraße 41 – D 42551 Velbert  
Institutsleitung: Andrea Horsthemke (B.Eng.)  
Tel 0049-(0)2051-9506 5  
Fax 0049-(0)2051-9506 69  
Mail: [info@piv-velbert.de](mailto:info@piv-velbert.de)



1309

Ovaj dokument je prijevod certifikata izrađen po nalogu tvrtke Dr. Hahn GmbH & Co. KG.

### Prilog uz certifikat o postojanosti svojstava

## 1309 - CPR – 0426

(Version: 01)

Bitne značajke	Točke ove europske norme	Naznačeni stupnjevi i/ili razredi	Primjedbe
Samozatvarajuća Inicijalna mjerenja koeficijenta trenja	5.1		$\leq 4\text{Nm}$ Razred (13)
Deformiranje pod opterećenjem Bočno/okomito pomicanje pod opterećenjem	5.2.1		bočno < 2 mm okomito < 4 mm
Bočno/okomito pomicanje nakon opterećenja			postoji unutar rastrirane površine na slici G.1
Preopterećenje	5.2.2		postoji
otpornost na smicanje	5.3		NPD
Prikladnost za protupožarna i/ili protudimna vrata	5.6		NPD
Sposobnost za dugotrajni rad Ispitivanje kontinuiranog rada	5.4	nema	Razred 7 / 200.000 Ciklusi postoji unutar rastrirane površine na slici G.2
Bočno/okomito zatvaranje			$\leq 4\text{Nm}$ Razred (13)
Maksimalni dopušteni koeficijent trenjanakon 20 ciklusa po završetku ispitivanja			$\leq 4\text{Nm}$ Razred (13)
Otpornost na koroziju	5.5		Razred 0 prema EN 1670 bez prevlake/neeloksirano Razred 4 u skladu s EN 1670,  Razred 5 prema EN 1670:2007 / AC:2008 za s prevlakom RAL 9016 površinu Hahn Titan N



PIV Prüfinstitut Schlösser und Beschläge Velbert  
Wallstraße 41 – D 42551 Velbert  
Institutsleitung: Andrea Horsthemke (B.Eng.)  
Tel 0049-(0)2051-9506 5  
Fax 0049-(0)2051-9506 69  
Mail: [info@piv-velbert.de](mailto:info@piv-velbert.de)



1309

Ovaj dokument je prijevod certifikata izrađen po nalogu tvrtke Dr. Hahn GmbH & Co. KG.

**Prilog uz certifikat o postojanosti svojstava**

**1309 - CPR – 0426**

(Version: 01)

Bitne značajke	Točke ove europske norme	Naznačeni stupnjevi i/ili razredi	Primjedbe
Opasne tvari	ZA.1		Proizvođač izjavljuje da proizvod ne sadrži niti ispušta opasne tvari u vrijednostima koje premašuju one koje su navedene u europskim normama i u nacionalnim propisima.

kroatisch





PIV Prüfinstitut Schlösser und Beschläge Velbert  
Wallstraße 41 – D 42551 Velbert  
Institutsleitung: Andrea Horsthemke (B.Eng.)  
Tel 0049-(0)2051-9506 5  
Fax 0049-(0)2051-9506 69  
Mail: [info@piv-velbert.de](mailto:info@piv-velbert.de)



1309

## Prilog uz certifikat o postojanosti svojstava

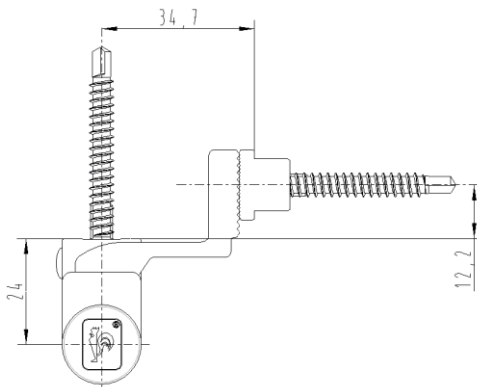
### 1309 - CPR – 0426

(Version: 01)

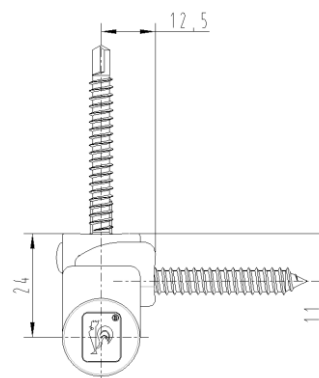
#### Produktmatrix

Produktbezeichnung:	KT-RKV KT-RKN
---------------------	------------------

Artikel-Nr.	A [mm]	B [mm]	C [mm]	Teiligkeit [Stk.]	EN 1935 [Klasse]
K801_XXXX	24	34,7	12,2	2	13
K802_XXXX	24	35,2	15	2	13
K811_XXXX	24	12,5	11	2	13
K812_XXXX	24	12,5	11	2	13
K813_XXXX	24	12,5	11	2	13



K801\_



K811\_

## Izjava o neškodljivosti

Uredba REACH EZ-a 1907/2006

Poštovani kupci,

01.06.2007. stupila je na snagu uredba EZ 1907/2006 o registraciji, evaluaciji, autorizaciji i ograničavanju kemikalija (REACH). Cilj te uredbe je registracija i evaluacija svih kemikalija koje se koriste u Europskoj Uniji.

Poduzeće Dr. Hahn GmbH & Co. KG je proizvođač šarki za vrata i time proizvođač takozvanih „proizvoda“. Mi ne proizvodimo sami kemikalije, već ih isključivo koristimo kao pomoćne tvari u proizvodnji. Kao „daljnji korisnici“ nemamo obvezu da sami prethodno registriramo upotrijebljene kemikalije, već se oslanjamo na informacije i naročito na registraciju upotrijebljenih kemikalija koju su obavili naši prethodni dobavljači. Faza preliminarne registracije koja je trajala do 1. prosinca 2008. godine u međuvremenu je zaključena i do sada nije dovela ni do kakvih primjetnih ograničenja u našem programu proizvoda i usluga.

Prema našim aktualnim saznanjima i do sada poznatim informacijama koje smo dobili od prethodnih dobavljača naši proizvodi, koje smo vam do sada isporučivali, ne sadrže tvari navedene u Popisu kandidata za tvari posebno zabrinjavajućih svojstava (SVHC; stanje na dan: 20.06.2013.) u skladu s prilogom XIV uredbe REACH.

Ove informacije o proizvodima temelje se na saznanjima i iskustvima kojima trenutno raspolažemo.

Ako imate dodatnih pitanja, stojimo vam na raspolaganju.

Srdačni pozdravi,

Dr. Hahn GmbH & Co. KG



Ulli Cremers

osoba ovlaštena za upravljanje kvalitetom

Mönchengladbach, 24.06.2013. god.