

Dichiarazione di prestazione

1309-CPR-0343

1. Modello di cerniera di porta: KT-EV/KT-EN, 2 parti
2. N. ID.: P207_00XX, P206_00XX, K200E0021
3. Destinazione d'impiego: porte
4. Produttore: Dr. Hahn GmbH & Co. KG
Postfach 30 01 09
41181 Mönchengladbach
5. Sistema per la valutazione della costanza di prestazione: 1
6. Norma armonizzata: EN 1935:2002/AC:2003
7. Organismo notificato: PIV, No. 1309, Prüfinstitut Schlösser und Beschläge (istituto per il controllo di serrature e ferramenta), Velbert ha eseguito, in qualità di laboratorio di controllo notificato a norma EN 1935:2002, le prime verifiche relative a 8.1 - 8.9 e messo a punto
8. Sostanziali caratteristiche:

Sostanziale caratteristica	Prestazione	Specifiche tecniche armonizzate
8.1 Classe di utilizzo	4	EN 1935:2002/AC:2003
8.2 Cicli di prova in esercizio continuo	200.000	EN 1935:2002/AC:2003
8.3 Dimensioni della porta	120 kg	EN 1935:2002/AC:2003
8.4 Resistenza al fuoco	0	EN 1634-1
8.5 Sicurezza	1	EN 1935:2002/AC:2003
8.6 Resistenza anticorrosione DIN EN 1670:2007	0/4/5	Klasse 0 = unbeschichtete Produkte Klasse 4 = 240 h Klasse 5 = 480 h
8.7 Protezione antiscasso	1	EN 1935:2002/AC:2003
8.8 Classe di cerniere	13	EN 1935:2002/AC:2003
8.9 Sostanze pericolose	-	EN 1935:2002/AC:2003

9. La prestazione del prodotto di cui alle cifre 1 e 2 è conforme alla prestazione dichiarata di cui alla cifra 8.

Firmato in vece e in nome del produttore da:



Eckhard Meyer
Managing Director
Mönchengladbach, 02.06.2017



PIV Prüfinstitut Schlösser und Beschläge Velbert
 Wallstraße 41 – D 42551 Velbert
 Institutsleitung: Oliver Troska, Dipl.-Ing. (FH)
 Tel 0049-(0)2051-9506 5
 Fax 0049-(0)2051-9506 69
 Mail: piv.velbert@t-online.de



Zertifikat der Leistungsbeständigkeit

1309 - CPR - 0343

In Übereinstimmung mit der EU-Verordnung Nr. 305/2011 des Europäischen Parlaments und des Rates vom 9. März 2011 (Bauproduktenverordnung oder CPR) gilt dieses Zertifikat für das Bauprodukt

Einachsiges Türband KT-EV/KT-EN

Direktbefestigung

Artikelnummern siehe Produktmatrix

Ausführung: 2-teiliges Aufschraubband

auf den Markt gebracht unter dem Namen oder der Handelsmarke von

Dr. Hahn GmbH & Co. KG

Trompeterallee 162-170
 D-41189 Mönchengladbach

und produziert in der Produktionsstätte

D-41189 Mönchengladbach
 Trompeterallee 162-170

Dieses Zertifikat bescheinigt, dass alle Bestimmungen zur Bewertung und Überprüfung der Leistungsbeständigkeit laut der Beschreibung in Anhang ZA der Norm

EN 1935:2002/AC:2003

im Rahmen des Systems 1 für die Leistung laut den Angaben in diesem Zertifikat angewendet werden, und dass

die Leistung des Bauprodukts als beständig bleibend bewertet wird.

Produkt Klassifizierungsschlüssel

4	7	6	0	1	0/4(5*)	1	13
- Eignung für die Verwendung an Türen in Rettungswegen - Stelle 6: Klasse 0 gilt für unbeschichtete Produkte nach DIN EN 1670:2007 * Stelle 6: Klasse 5 DIN EN 1670:2007 für Oberfläche Verkehrsweiß RAL 9016, Nasslack Titan N							

Dieses Zertifikat wurde erstmals am **03. Januar 2017** ausgestellt und bleibt gültig, bis entweder die harmonisierte Norm, das Bauprodukt, das System zur Bewertung und Überprüfung der Leistungsbeständigkeit oder die Produktionsbedingungen im Werk wesentlich verändert werden, oder bis das Zertifikat von der benannten Zertifizierungsstelle ausgesetzt oder zurückgenommen wird.

Stempel Zertifizierungsstelle

D-Velbert, 08. Mai 2017

Dieses Zertifikat hat insgesamt 4 Seiten.



Oliver Troska, Dipl.-Ing. (FH)
 Leiter der Zertifizierungsstelle



PIV Prüfinstitut Schlösser und Beschläge Velbert
Wallstraße 41 – D 42551 Velbert
Institutsleitung: Oliver Troska, Dipl.-Ing. (FH)
Tel 0049-(0)2051-9506 5
Fax 0049-(0)2051-9506 69
Mail: piv.velbert@t-online.de



1309

Anlage zum Zertifikat der Leistungsbeständigkeit

1309 - CPR - 0343

Wesentliche Merkmale	Abschnitte dieser Europäischen Norm	Mandatierte Stufen und/oder Klassen	Anmerkungen
Selbstschließend Anfangsmessungen des Reibmomentes	5.1	keine	$\leq 4 \text{ Nm}$
Belastung-Verformung	5.2.1		bestanden
Seitliche/Vertikale Verschiebung unter Belastung	5.2.2		liegt innerhalb der gerasterten Fläche in Bild G.1
Seitliche/Vertikale Verschiebung nach dem Entlasten			bestanden
Überbelastung	5.6		npd
Eignung für Brand- und/ oder Rauchschutztüren	5.4		Klasse 7 / 200.000 Zyklen
Dauerfunktionstüchtigkeit Dauerbetriebsprüfung	5.5	liegt innerhalb der gerasterten Fläche in Bild G.2	
Seitlicher/Vertikaler Verschleiß		$\leq 4 \text{ Nm}$	
Max. zulässiges Reibmoment - nach 20 Zyklen - nach Ende der Prüfung		$\leq 4 \text{ Nm}$	
Korrosionsbeständigkeit		unbeschichtet Klasse 0, beschichtet Klasse 5 für Oberfläche Verkehrsweiß RAL 9016, Nasslack Titan N nach EN 1670	
Gefährliche Substanzen	ZA.1		Der Hersteller erklärt, dass das Produkt keine gefährlichen Stoffe enthält oder freisetzt, die die in den europäischen Normen und in nationalen Vorschriften festgelegten Höchstwerte überschreiten.




Oliver Troska, Dipl.-Ing. (FH)
Leiter der Zertifizierungsstelle



PIV Prüfinstitut Schlösser und Beschläge Velbert
Wallstraße 41 – D 42551 Velbert
Institutsleitung: Oliver Troska, Dipl.-Ing. (FH)
Tel 0049-(0)2051-9506 5
Fax 0049-(0)2051-9506 69
Mail: piv.velbert@t-online.de



1309

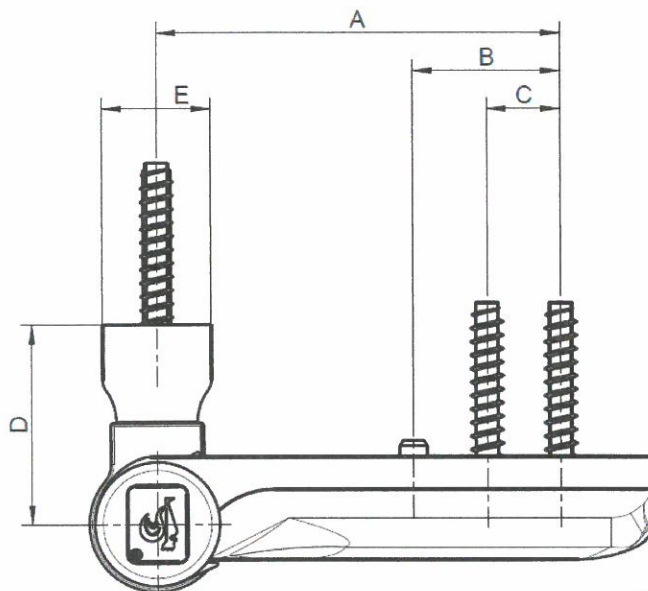
Anlage zum Zertifikat der Leistungsbeständigkeit

1309 - CPR - 0343

Produktmatrix

Produktbezeichnung	KT-EV Direktbefestigung
--------------------	-------------------------

Artikel-Nr.	A [mm]	B [mm]	C [mm]	D [mm]	E [mm]	Teiligkeit [Stk.]	EN 1935 [Klasse]
P207_00XX	74	27	13,5	30	12	2	13
P207_00XX	74	27	13,5	30	15	2	13
P207_00XX	74	27	13,5	33	15	2	13
P207_00XX	74	27	13,5	30	20	2	13
P207_00XX	74	27	13,5	31,5	20	2	13
P207_00XX	74	27	13,5	33	20	2	13
P207_00XX	74	27	13,5	34,5	20	2	13
P207_00XX	74	27	13,5	37	20	2	13
K200E0021	optional						




Oliver Troska, Dipl.-Ing. (FH)
Leiter der Zertifizierungsstelle



PIV Prüfinstitut Schlösser und Beschläge Velbert
 Wallstraße 41 – D 42551 Velbert
 Institutsleitung: Oliver Troska, Dipl.-Ing. (FH)
 Tel 0049-(0)2051-9506 5
 Fax 0049-(0)2051-9506 69
 Mail: piv.velbert@t-online.de



1309

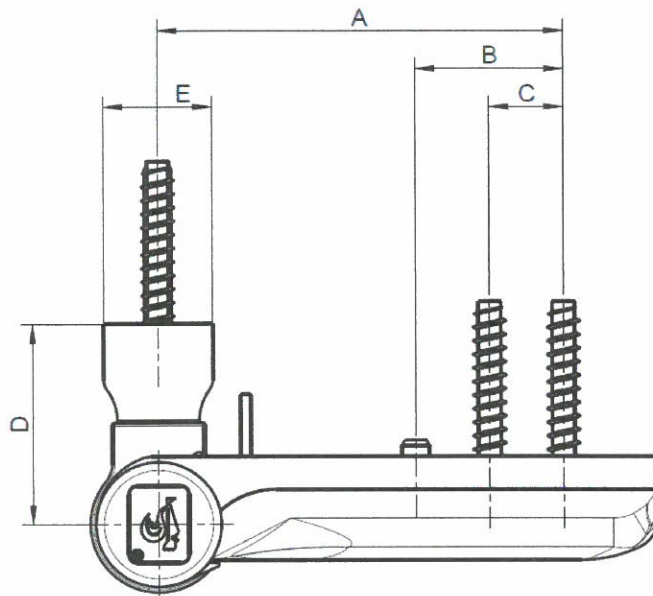
Anlage zum Zertifikat der Leistungsbeständigkeit

1309 - CPR - 0343

Produktmatrix

Produktbezeichnung	KT-EN Direktbefestigung
---------------------------	-------------------------

Artikel-Nr.	A [mm]	B [mm]	C [mm]	D [mm]	E [mm]	Teiligkeit [Stk.]	EN 1935 [Klasse]
P206_00XX	74	27	13,5	30	20	2	13
P206_00XX	74	27	13,5	31,5	20	2	13
P206_00XX	74	27	13,5	33	20	2	13
P206_00XX	74	27	13,5	34,5	20	2	13
P206_00XX	74	27	13,5	37	20	2	13
K200E0021	optional						



OT

Oliver Troska, Dipl.-Ing. (FH)
 Leiter der Zertifizierungsstelle



PIV Prüfinstitut Schlösser und Beschläge Velbert
 Wallstraße 41 – D 42551 Velbert
 Institutsleitung: Oliver Troska, Dipl.-Ing. (FH)
 Tel 0049-(0)2051-9506 5
 Fax 0049-(0)2051-9506 69
 Mail: piv.velbert@t-online.de



1309

Dieses Dokument ist eine Übersetzung des Zertifikates durch Dr. Hahn GmbH & Co KG

Certificato della costanza di prestazione

1309 - CPR - 0343

in accordo con il Regolamento europeo n. 305/2011, approvato dal Parlamento e dal Consiglio Europeo, del 09.03.2011 (Regolamento sui prodotti da costruzione - CPR), il presente certificato è valido per il prodotto da costruzione

Cerniera monoasse KT-EV / KT-EN

avvitatura diretta

Numero articolo: vedi matrice del prodotto

Versione: a 2 ali

introdotto sul mercato con la denominazione o con il marchio commerciale di

**Dr. Hahn GmbH & Co. KG
 Trompeterallee 162-170
 41189 Mönchengladbach**

e prodotto nella sede

**41189 Mönchengladbach
 Trompeterallee 162-170**

Il presente certificato documenta che tutte le disposizioni relative alla valutazione e al controllo della costanza di prestazione secondo quanto descritto in allegato ZA della norma

EN 1935:2002/AC:2003

nell'ambito del sistema 1 vengono applicate per la prestazione come da specifiche riportate nel presente certificato e che

la prestazione del prodotto da costruzione viene giudicata costante.

Produkt Klassifizierungsschlüssel

4	7	6	0	1	0/4(5*)	1	13
Idoneità all'impiego su porte di uscite di emergenza Posizione 6: La classe 0 vale per prodotti senza rivestimento a norma DIN EN 1670:2007 Posizione 6: classe 5 a norma DIN EN 1670:2007 per superficie color bianco traffico RAL 9016, Vernice umida Hahn Titan N							

Il presente certificato è stato rilasciato per la prima volta il 03.01.2017 e resta valido fino alla sostanziale modifica della norma armonizzata, del prodotto da costruzione, del sistema per la valutazione e il controllo della costanza di prestazione o delle condizioni di produzione in fabbrica, oppure fino alla sospensione o ritiro del certificato da parte dell'istituto di certificazione specificato.



PIV Prüfinstitut Schlösser und Beschläge Velbert
Wallstraße 41 – D 42551 Velbert
Institutsleitung: Oliver Troska, Dipl.-Ing. (FH)
Tel 0049-(0)2051-9506 5
Fax 0049-(0)2051-9506 69
Mail: piv.velbert@t-online.de

CE

1309

Il presente documento è una traduzione del certificato da parte di Dr. Hahn GmbH & Co. KG.

Allegato al certificato della costanza di prestazione

1309 - CPR - 0343

Sostanziali caratteristiche	Sezioni di questa norma europea	Classi e/o livelli richiesti	Commenti
A chiusura automatica Misurazioni iniziali della coppia di attrito	5.1	nessuno	4Nm
Deformazione da carico	5.2.1		prova superata
Spostamento laterale/verticale sotto carico			Rientra nell'area reticolata dell'immagine G.1
Spostamento laterale/verticale dopo lo scarico			prova superata
Carico eccessivo	5.2.2		npd
Idoneità per porte antincendio e/o antifumo	5.6		
Funzionalità continua Prova in esercizio continuo	5.4	nessuno	Classe 7 I 200.000 Cicli
Usura laterale/verticale			Rientra nell'area reticolata dell'immagine G.2
Massima coppia di attrito ammissibile dopo 20 cicli			4Nm
dopo il termine della prova			4Nm
Anticorrosione	5.5		senza rivestimento classe 0, con rivestimento Classe 7 per superficie color bianco traffico RAL 9016, Vernice umida Titan N secondo EN 1670
Sostanze pericolose	ZA.1		Il produttore dichiara che il prodotto non contiene né libera sostanze pericolose in misura tale da superare i valori stabiliti nella normativa europea e nelle disposizioni nazionali in materia.

Italienisch

Dichiarazione di nulla osta

Regolamento REACH CE 1907/2006

Carissimo cliente,

in data 01.06.2007 è entrato in vigore il Regolamento CE 1907/2006 relativo alla registrazione, valutazione, autorizzazione e restrizione di sostanze chimiche (REACH), con l'obiettivo di registrare e valutare tutte le sostanze chimiche utilizzate nell'Unione europea.

La Dr. Hahn GmbH & Co. KG è una società produttrice di cerniere di porte e quindi di così detti "articoli". Nella nostra azienda le sostanze chimiche non vengono prodotte ma esclusivamente utilizzate nella produzione come materiale ausiliario. In qualità di "utilizzatore a valle", non abbiamo quindi l'obbligo di effettuare noi stessi la preregistrazione ma siamo invece dipendenti dalle informazioni che riceviamo dai nostri fornitori a monte e in particolare dalla loro registrazione delle sostanze chimiche utilizzate. La fase di preregistrazione, conclusasi in data 1° dicembre 2008, è stata nel frattempo portata a termine e per ora non ha significato alcuna restrizione evidente per la nostra offerta di prodotti e servizi.

Stando allo stato attuale delle nostre conoscenze e alle informazioni finora ricevute dai nostri fornitori a monte, gli articoli da noi forniti finora non contengono alcuna delle sostanze riportate, secondo l'allegato XIV del Regolamento REACH, nell'Elenco delle sostanze estremamente problematiche (SVHC; aggiornato al 20.06.2013).

Queste informazioni specifiche al prodotto si basano sullo stato attuale delle nostre conoscenze ed esperienze.

Per ulteriori domande e chiarimenti siamo sempre lieti di essere a disposizione.

Cordiali saluti

Dr. Hahn GmbH & Co. KG



Ulli Cremers

QMB

Mönchengladbach, den 24.06.2013