

Teljesítmény-nyilatkozat

1309-CPR-0220

- Ajtópánt-modell: AT-G, 2-részes
- Azonosító-sz.: A510G0000, A511_XXXX
- Felhasználási cél: ajtók
- Gyártó: Dr. Hahn GmbH & Co. KG
Postfach 30 01 09
41181 Mönchengladbach
- A teljesítmény-tartósság értékelésére szolgáló rendszer: 1
- Harmonizált szabvány: EN 1935:2002
- Kijelölt szerv: Az EN 1935:2002 szerinti kijelölt vizsgáló laborként a PIV, No. 1309, Prüfinstitut Schlösser und Beschläge, Velbert /Zár és vasalatvizsgáló intézet/ végezte el a 8.1 - 8.9 pontok szerinti első vizsgálatokat és készítette a besorolási jelentéseket
- Lényeges jellemzők:

Lényeges jellemző	Teljesítmény	Harmonizált műszaki specifikáció
8.1 Használati osztály	4	EN 1935:2002
8.2 Vizsgálati ciklusszám tartós üzemelésnél	200.000	EN 1935:2002
8.3 Az ajtó tömege	100 kg	EN 1935:2002
8.4 Tűzállóság	0	EN 1634-1
8.5 Biztonság	1	EN 1935:2002
8.6 Korrózióállóság	4/5	EN 1935:2002
8.7 Betörésgátlás/védelem	1	EN 1935:2002
8.8 Pántosztály	12	EN 1935:2002
8.9 Veszélyes anyagok	-	EN 1935:2002

- Az 1. és 2. pont szerinti termékek teljesítménye megfelel a 8. pont szerinti deklarált teljesítménynek.

A gyártó nevében és helyett aláírta:



Eckhard Meyer
ügyvezető igazgató
Mönchengladbach, 2013.07.01.



PIV Prüfinstitut Schlösser und Beschläge Velbert
 Wallstraße 41 – D 42551 Velbert
 Institutsleitung: Rainer Ehle, Dipl.-Ing.
 Tel 0049-(0)2051-9506 5
 Fax 0049-(0)2051-9506 69
 Mail: piv.velbert@t-online.de



1309

Zertifikat der Leistungsbeständigkeit

Certificate of constancy of performance

1309 - CPR - 0220

Gemäß der Verordnung (EU) Nr. 305/2011 des Europäischen Parlaments und des Rates vom 09. März 2011 (Bauproduktenverordnung – CPR), gilt dieses Zertifikat für das Bauprodukt

AT-G

Artikelnummer: A510G0000
 weitere Artikelnummern siehe Produktmatrix

Ausführung: 2-teiliges Aufschraubband

hergestellt durch oder für

Dr. Hahn GmbH & Co. KG

Trompeterallee 162-170
 41189 Mönchengladbach

und erzeugt im Herstellwerk

41189 Mönchengladbach
 Trompeterallee 162-170

Dieses Zertifikat bescheinigt, dass alle Vorschriften über die Bewertung und Überprüfung der Leistungsbeständigkeit und die Leistungen beschrieben im Anhang ZA der harmonisierten Norm

EN 1935:2002

entsprechend System 1 angewendet werden und dass das Bauprodukt alle darin vorgeschriebenen Anforderungen erfüllt.

Produkt Klassifizierungsschlüssel

4	7	5	0	1	4 (5*)	1	12
Position 6*: Klasse 5 gemäß EN 1670:2007							

Dieses Zertifikat wurde erstmals am **26.11.2013** ausgestellt und bleibt gültig, solange sich die in der harmonisierten Norm genannten Prüfverfahren und/oder Anforderungen der werkseigenen Produktionskontrolle zur Bewertung der Leistung der Merkmale nicht ändern und das Produkt und die Herstellbedingungen im Werk nicht wesentlich geändert werden.

Stempel Zertifizierungsstelle

D-Velbert, 22.04.2015

Dieses Zertifikat hat insgesamt 2 Seiten



Oliver Troska, Dipl.-Ing. (FH)
 Stellv. Leiter der Zertifizierungsstelle



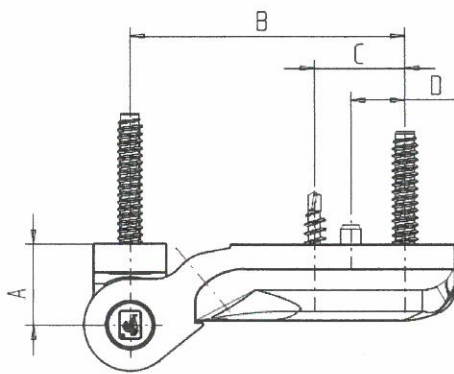
Produktmatrix zum
Zertifikat der Leistungsbeständigkeit
Product table for Certificate of constancy of performance



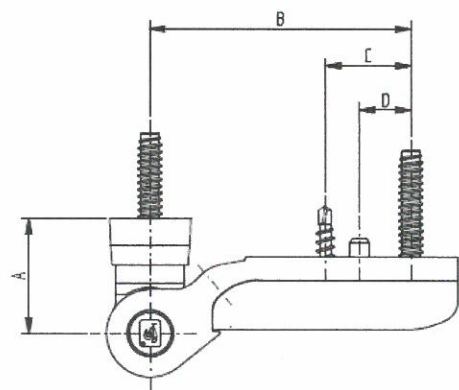
1309 – CPR – 0220

Produktbezeichnung: Product definition:	AT-G, 2-teilig/ 2-part
---	-------------------------------

Artikel-Nr. Item number	A [mm]	B [mm]	C [mm]	D [mm]	Teiligkeit Pieces	EN 1935 [Klasse] [Class]
A510_XXXX	20	68,5	22,5	13,5	2	12
A511_XXXX	27-31	68,5	22,5	13,5	2	12



A510_XXXX



A_511_XXXX



Oliver Troska
Oliver Troska, Dipl.-Ing. (FH)
Stellv. Leiter der Zertifizierungsstelle
Deputy Manager of the Notified Body



PIV Prüfinstitut Schlösser und Beschläge Velbert
Wallstraße 41 – D 42551 Velbert
Institutsleitung: Rainer Ehle, Dipl.-Ing.
Tel 0049-(0)2051-9506 5
Fax 0049-(0)2051-9506 69
Mail: piv.velbert@t-online.de



1309

Dieses Dokument ist eine Übersetzung des Zertifikates durch Dr. Hahn GmbH & Co KG

Ez a dokumentum a Dr. Hahn GmbH & Co. KG által kiadott tanúsítvány fordítása.

Teljesítmény-tartóssági tanúsítvány

Certificate of constancy of performance

1309 - CPR - 0220

Az Európai Parlament és a Tanács 2011. március 9-i 305/2011 (EU) rendelete (Építési termékek rendelet - CPR) szerint ez a tanúsítvány az alábbi építési termékre érvényes

AT-G

Cikkszám: A510G0000

*további cikkszámokat lásd a termékmátrixban,

Kivitel: 2-részes Rácsavarozható ajtópánt

gyártó vagy forgalmazó

Dr. Hahn GmbH & Co. KG

Trompeterallee 162-170
41189 Mönchengladbach

gyártási helye

41189 Mönchengladbach

Trompeterallee 162-170

A jelen tanúsítvány igazolja, hogy az

EN 1935:2002

harmonizált szabvány ZA mellékletében szereplő, a teljesítmény-tartósság értékelésére és vizsgálatára és a teljesítményekre vonatkozó, <1> rendszernek megfelelő összes előírás alkalmazásra került és hogy az építési termék a bennük foglalt összes követelmé

Termék Besorolási kód

4	7	5	0	1	4 (5*)	1	12
6.* hely: Korróziós osztály 5, EN 1670:2007							

A jelen tanúsítvány első ízben 26.11.2013-én került kiállításra és mindaddig érvényes marad, amíg a harmonizált szabványban szereplő vizsgálati eljárások és/vagy a teljesítmény-jellemzők értékelésére vonatkozó gyári termékellenőrzési követelmények nem változnak és a termék és a gyári előállítási körülmények jelentősen meg nem változnak.

Ungarisch

Feddhetetlenégi nyilatkozat

1907/2006/EK REACH-rendelet

Tisztelt Vevőnk!

2007.06.01-jén hatályba lépett a vegyi anyagok regisztrálásáról, értékeléséről, engedélyezéséről és korlátozásáról szóló (REACH) 1907/2006/EK rendelet. A cél az Európai Unióban felhasznált összes vegyi anyag regisztrálása és értékelése.

A Dr. Hahn GmbH & Co. KG ajtópánt gyártó vállalat és így úgynevezett „árucikkek“ előállítója. Vállalatunk nem állít elő saját vegyi anyagokat, hanem kizárólag segédanyagként alkalmazza ezeket a gyártásban. Ilyen „továbbfelhasználóként“ nincsen előregisztrációs kötelezettségünk, hanem beszállítóink információira és különösen a felhasznált vegyi anyagok általuk történt regisztrációjára vagyunk ráutalva. Az előregisztrációs fázis, mely 2008. december 1-jén ért véget, időközben lezárult és eddig semmiféle felismerhető korlátozáshoz nem vezetett termék- és szolgáltatás-programunkban.

Ismereteink jelenlegi állása és beszállítóinktól eddig rendelkezésre álló információink szerint az eddig Önöknek szállított árucikkeink nem tartalmaznak semmilyen anyagot, amely a REACH-rendelet XIV. melléklete szerinti különösen veszélyes anyagok listájában (SVHC; 2013.06.20-i állapot) szerepel.

Ezek a termékinformációk ismereteink és tapasztalataink jelenlegi állásán alapulnak.

További kérdések esetén bármikor állunk szíves rendelkezésükre.

Tisztelettel,

Dr. Hahn GmbH & Co. KG



Ulli Cremers

QMB

Mönchengladbach, den 24.06.2013