

Beállítási útmutató

Upute za namještanje

Uputstvo za podešavanje

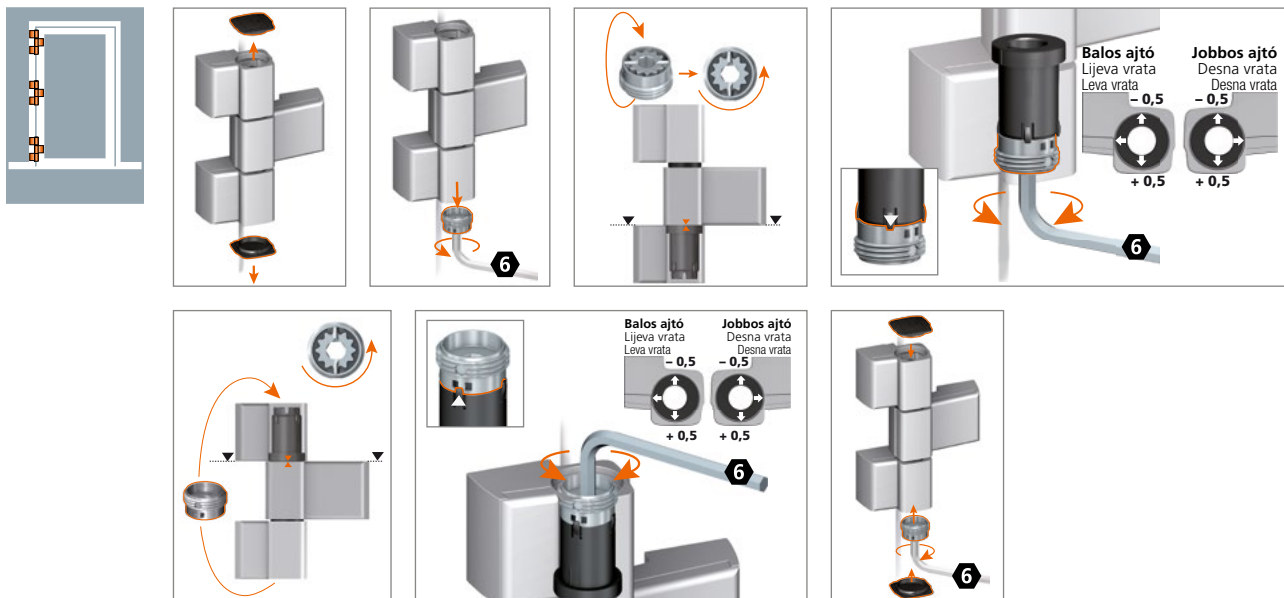
Az ajtópántokat csak ajtógyártásban tapasztalatot szerzett szerelő állíthatja be.

Podešavanje spojnica dopušteno samo majstoru sa iskustvom u proizvodnji vrata.

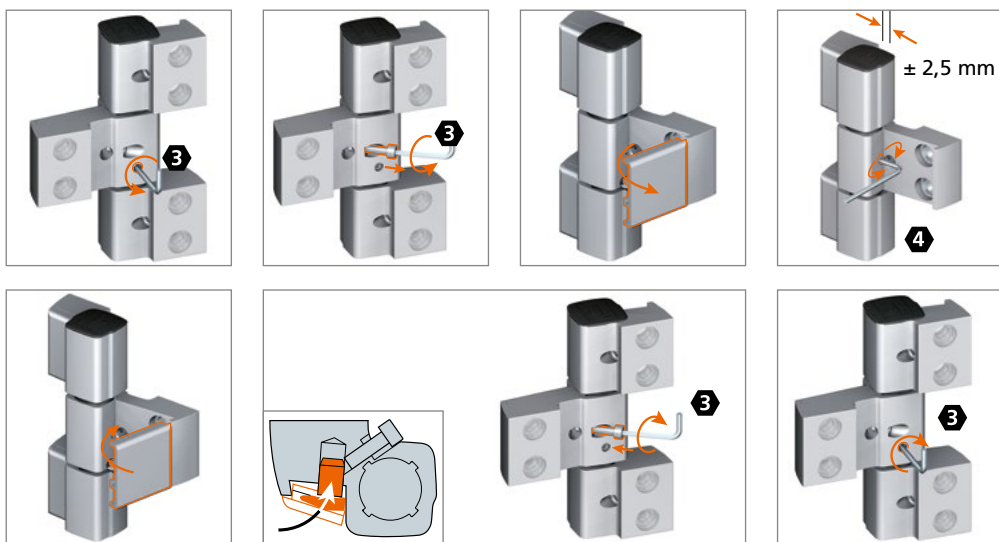
Podešavanje šarki je dopušteno samo majstoru sa iskustvom u proizvodnji vrata.



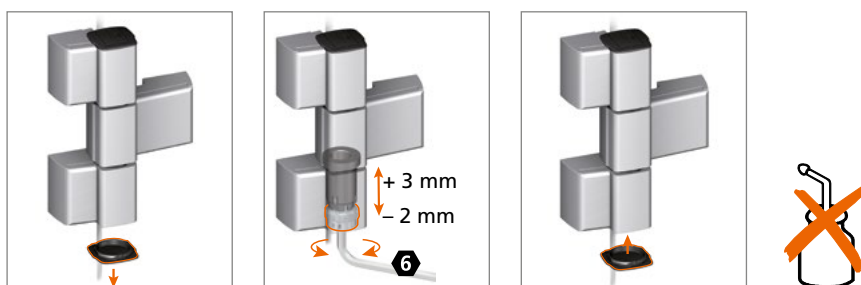
Tömítésirnyú állítás · Namještanje brtvenog tlaka · Podešavanje zaptivnog pritiska



Vízszintes beállítás · Horizontalno namještanje · Horizontalno podešavanje



Függőleges beállítás · Vertikalno namještanje · Vertikalno podešavanje



Beállítási útmutató Upute za namještanje Uputstvo za podešavanje

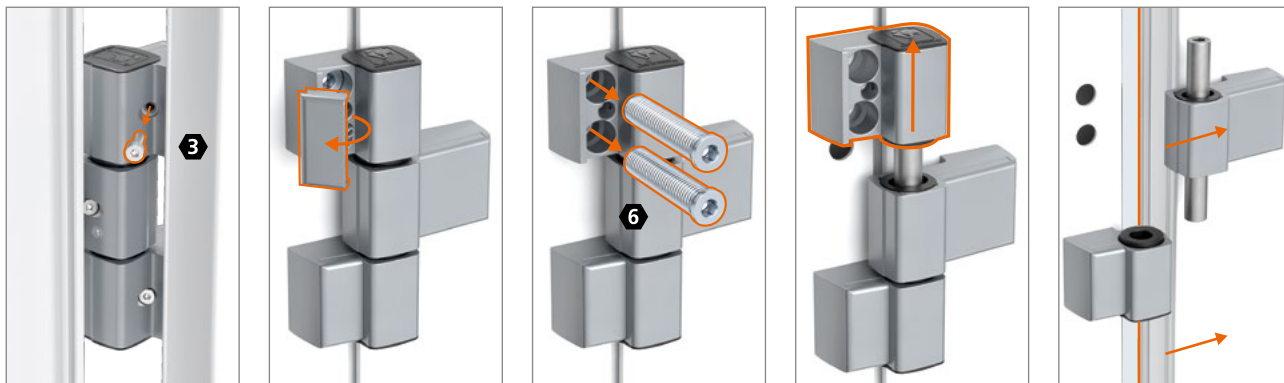
Az ajtópántokat csak ajtógyártásban
tapasztalatot szerzett szerelő állíthatja be.

Podešavanje spojnice dopušteno samo
majstoru sa iskustvom u proizvodnji vrata.

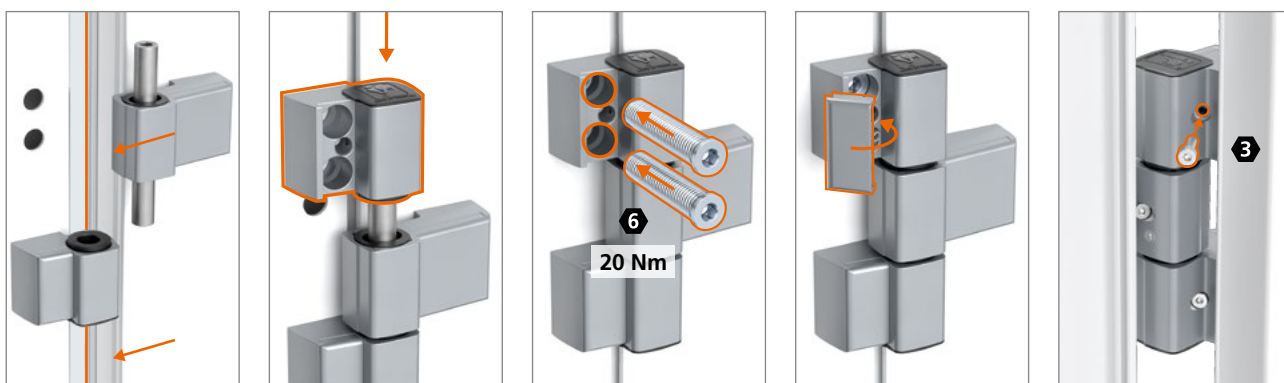
Podešavanje šarki je dopušteno samo
majstoru sa iskustvom u proizvodnji vrata.



A beépített ajtópánt szétszerelése · Demontaža ugrađene spojnice · Demontaža ugrađene šarke



Szerelés a beépítés helyszínén · Montaža na mjestu ugradnje · Montaža na gradilištu



A Hahn Serie 60 AT standard pántjai rögzítő elemek nélkül kerülnek kiszállításra. A rögzítő elemeket külön kell megrendelni. A Hahn ajtópánt és a Hahn-rögzítés optimálisan egymásba illő. Kérjük, vegye figyelembe, hogy a megfelelő működés csak akkor garantálható ha mindkét összetevő eredeti. Idegen termék felhasználása kizárja a garanciát.

Figyelem: A Hahn Serie 60 AT ajtópántok 36 mm forgáspontig vannak a kínálatban. Amennyiben az ajtógyártó magának ettől nagyobb forgáspontot tesz lehetővé úgy elveszik a gyártói jótállás.

Standardne Hahn spojnice Serie 60 AT isporučuju se bez priteznih dijelova. Pritezni dijelovi se dodatno naručuju. Hahn spojnica i Hahn pritezni dijelovi su međusobno optimalno usklađeni. Imajte na umu da jedna pravilna funkcija može biti onda zajamčena ako se originalni proizvodi koriste. Uporabom tuđih proizvoda gubi se garancija.

Napomena: Hahn Serie 60 AT spojnice se nude sa tačkom okretanja do 36 mm. Gubi se garancija ako stolarija sebi veća odstojanja omogućuje od ovog.

Standardne Hahn šarke Serie 60 AT isporučuju se bez delova za pričvršćivanje. Ti delovi se dodatno poručuju. Hahn šarka i Hahn delovi za pričvršćivanje su međusobno optimalno usklađeni. Imajte na umu da jedna pravilna funkcija može biti onda garantovana ako se originalni proizvodi koriste. Upotrebom tuđih proizvoda gubi se garancija.

Napomena: Hahn Serie 60 AT šarke se nude sa tačkom okretanja do 36 mm. Gubi se garancija ako stolarija sebi veća odstojanja omogućuje od ovog.

 **Dr. Hahn**[®]
AJTÓPÁNTOK. MADE IN GERMANY.



Dr. Hahn GmbH & Co. KG

Trompeterallee 162-170 · D-41189 Mönchengladbach
Postfach 400109 · D-41181 Mönchengladbach
Phone +49(0)2166 954-3 · E-Mail: sales@dr-hahn.com
www.dr-hahn.eu