



# Hahn Serie 60 AT

**HU** Univerzális ajtópántok  
fém ajtókhöz

**HR** Univerzalne spojnice  
za metalna vrata

**RS** Univerzalne šarke  
za metalna vrata



Beépítési útmutató · Upute za ugradnju · Uputstvo za ugradnju



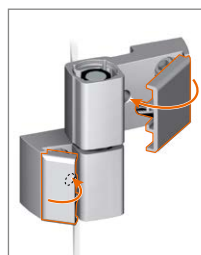
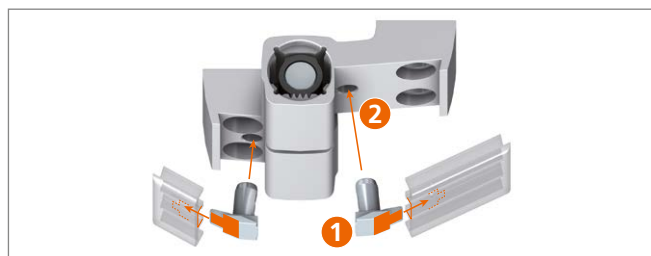
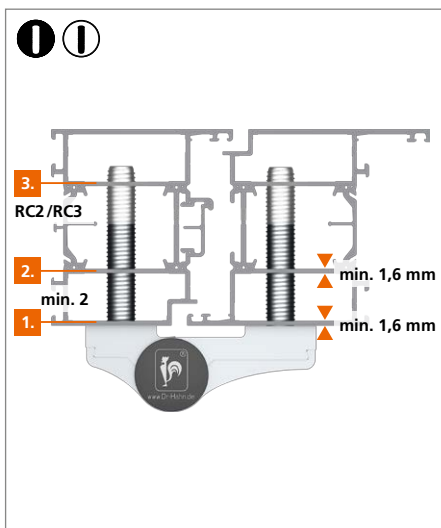
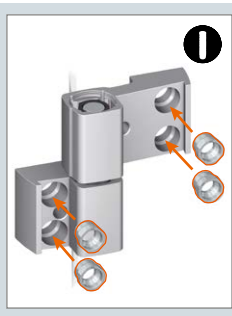
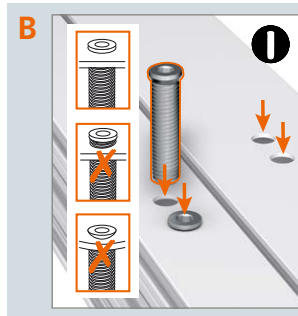
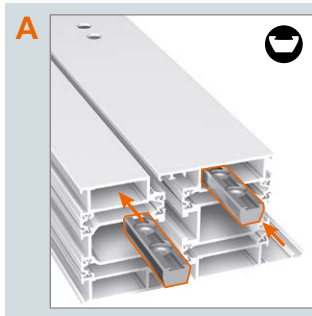
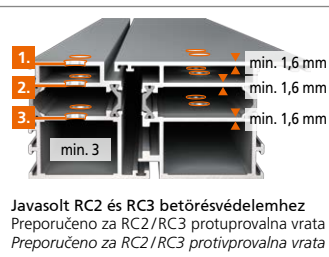
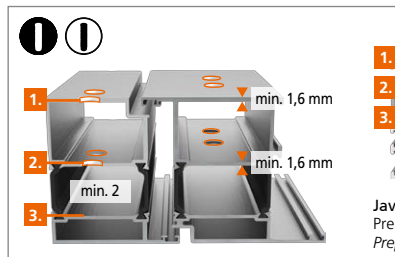
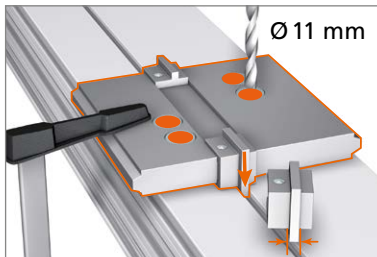
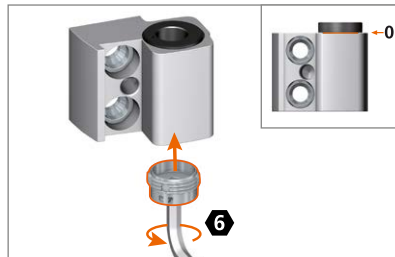
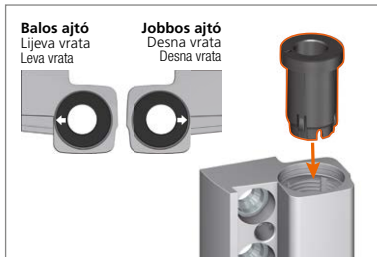
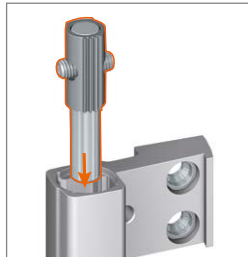
# Beépítési útmutató

Upute za ugradnju

Uputstvo za ugradnju



## Az ajtópánt szerelése · Montaża spojnice · Montaża šarke



Menetes rögzítő hüvely  
Navojna pričrvena čahura  
Navojna pričrvena čaura

Horgonycsavar  
Anker vijak  
Anker vijak

Rögzítő lemez  
Montážne pločice  
Montážne pločice

# Beállítási útmutató

## Upute za namještanje

### Uputstvo za podešavanje

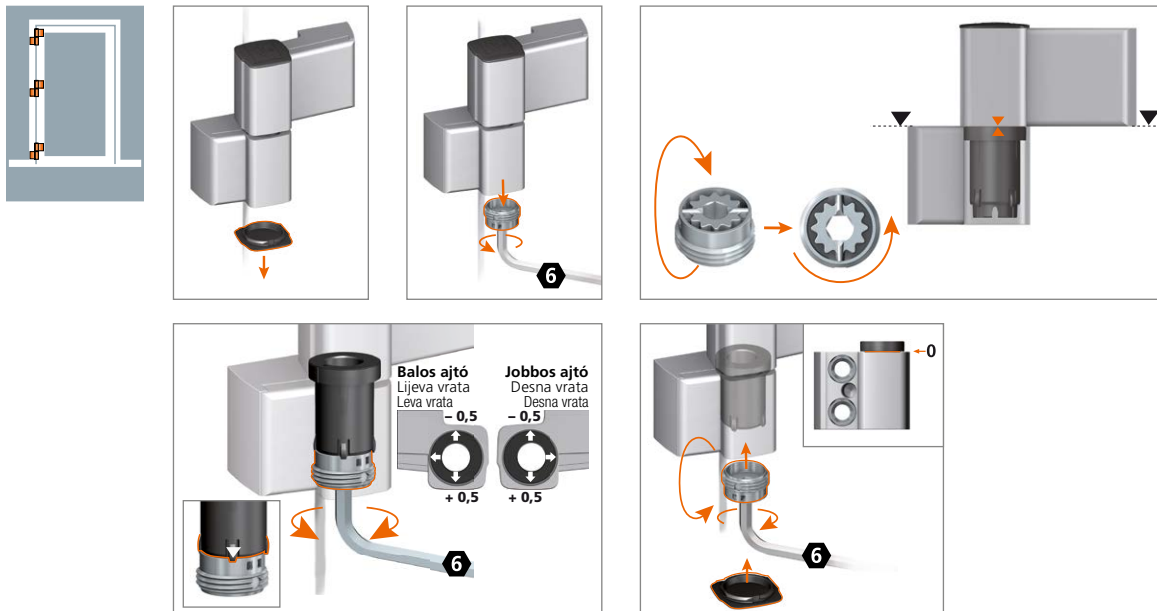
Az ajtópántokat csak ajtógyártásban tapasztalatot szerzett szerelő állíthatja be.

Podešavanje spojnica dopušteno samo majstoru sa iskustvom u proizvodnji vrata.

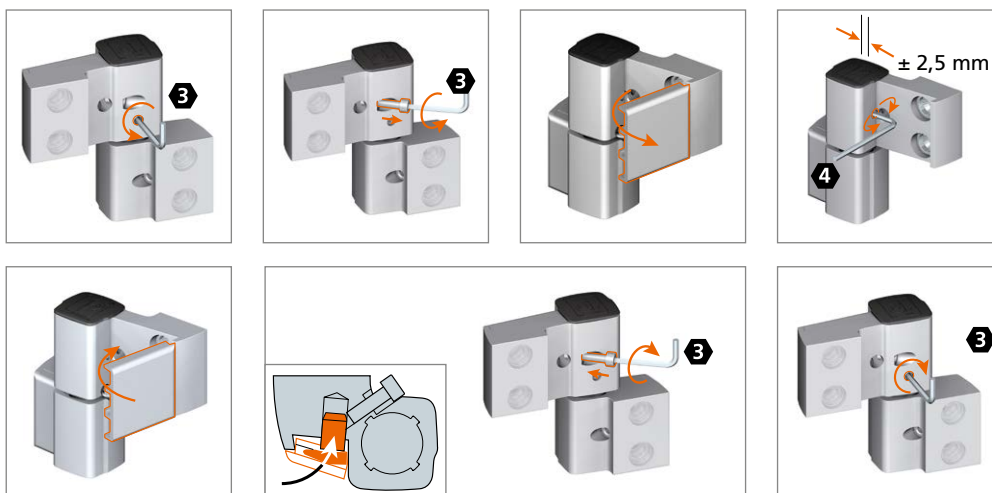
Podešavanje šarki je dopušteno samo majstoru sa iskustvom u proizvodnji vrata.



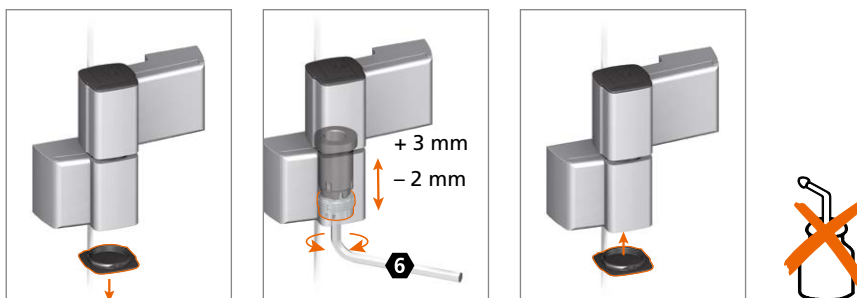
#### Tömítésirnyú állítás · Namještanje brtvenog tlaka · Podešavanje zaptivnog pritiska



#### Vízszintes beállítás · Horizontalno namještanje · Horizontalno podešavanje



#### Függőleges beállítás · Vertikalno namještanje · Vertikalno podešavanje



A Hahn Serie 60 AT standard pántjai rögzítő elemek nélkül kerülnek kiszállításra. A rögzítő elemeket külön kell megrendelni. A Hahn ajtópánt és a Hahn-rögzítés optimálisan egymásba illő. Kérjük, vegye figyelembe, hogy a megfelelő működés csak akkor garantálható ha mindkét összetevő eredeti. Idegen termék felhasználása kizárja a garanciát.

**Figyelem:** A Hahn Serie 60 AT ajtópántok 36 mm forgáspontig vannak a kínálatban. Amennyiben az ajtógyártó magának ettől nagyobb forgáspontot tesz lehetővé úgy elveszik a gyártói jótállás.

Standardne Hahn spojnice Serie 60 AT isporučuju se bez pritezni dijelova. Pritezni dijelovi se dodatno naručuju. Hahn spojnica i Hahn pritezni dijelovi su međusobno optimalno usklađeni. Imajte na umu da jedna pravilna funkcija može biti onda zajamčena ako se originalni proizvodi koriste. Uporabom tuđih proizvoda gubi se garancija.

**Napomena:** Hahn Serie 60 AT spojnice se nude sa točkom okretanja do 36 mm. Gubi se garancija ako stolarija sebi veća odstojanja omogućuje od ovog.

Standardne Hahn šarke Serie 60 AT isporučuju se bez delova za pričvršćivanje. Ti delovi se dodatno poručuju. Hahn šarka i Hahn delovi za pričvršćivanje su međusobno optimalno usklađeni. Imajte na umu da jedna pravilna funkcija može biti onda garantovana ako se originalni proizvodi koriste. Upotrebom tuđih proizvoda gubi se garancija.

**Napomena:** Hahn Serie 60 AT šarke se nude sa točkom okretanja do 36 mm. Gubi se garancija ako stolarija sebi veća odstojanja omogućuje od ovog.

