

Beállítási útmutató

Upute za namještanje

Uputstvo za podešavanje

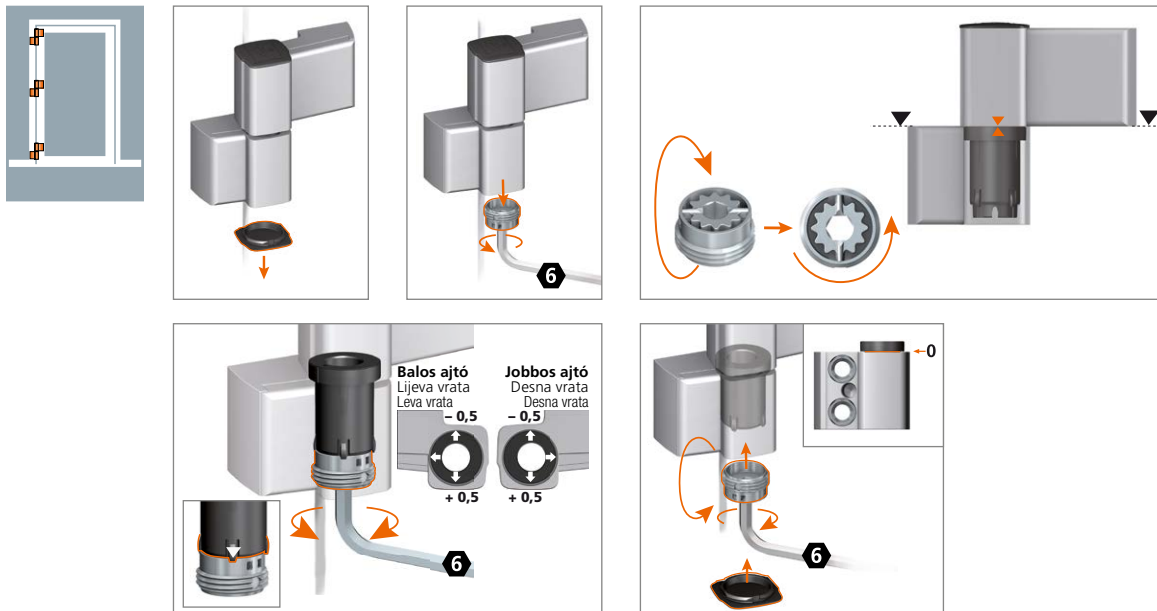
Az ajtópántokat csak ajtógyártásban tapasztalatot szerzett szerelő állíthatja be.

Podešavanje spojnica dopušteno samo majstoru sa iskustvom u proizvodnji vrata.

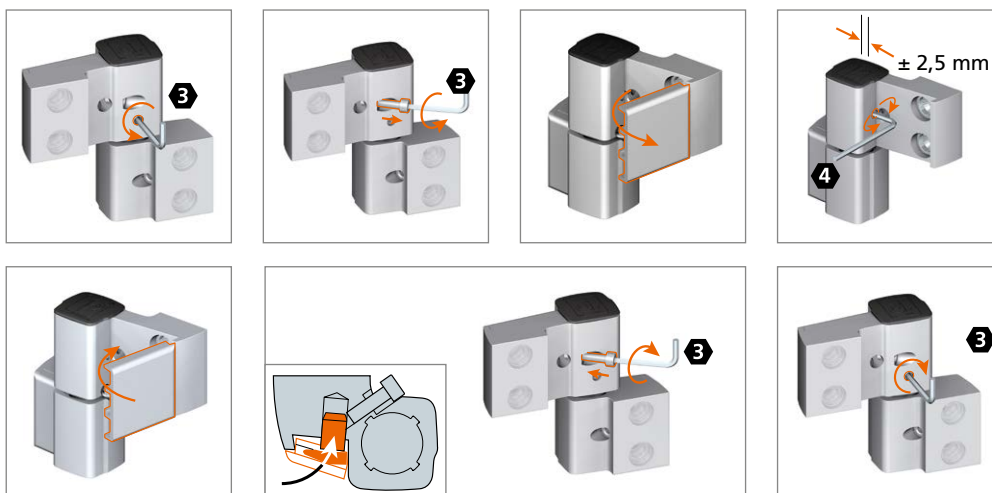
Podešavanje šarki je dopušteno samo majstoru sa iskustvom u proizvodnji vrata.



Tömítésirnyú állítás · Namještanje brtvenog tlaka · Podešavanje zaptivnog pritiska



Vízszintes beállítás · Horizontalno namještanje · Horizontalno podešavanje



Függőleges beállítás · Vertikalno namještanje · Vertikalno podešavanje

