



# Hahn VL-Band AT

- D** Das verdeckt liegende Band für Aluminiumtüren
- F** La paumelle invisible pour portes en aluminium
- GB** The concealed hinge for aluminium doors



Einbauanleitung · Notice de montage · Installation instructions

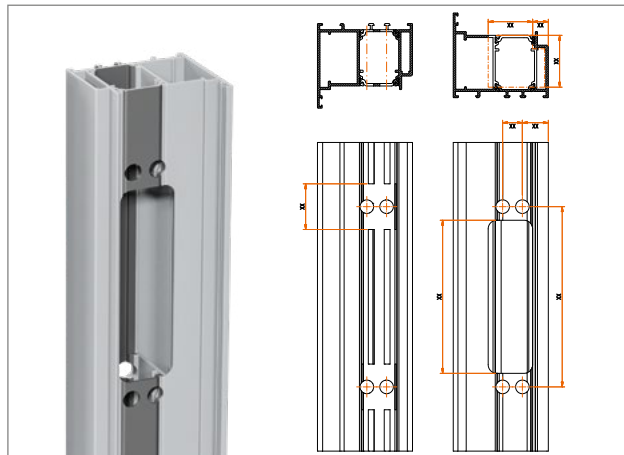
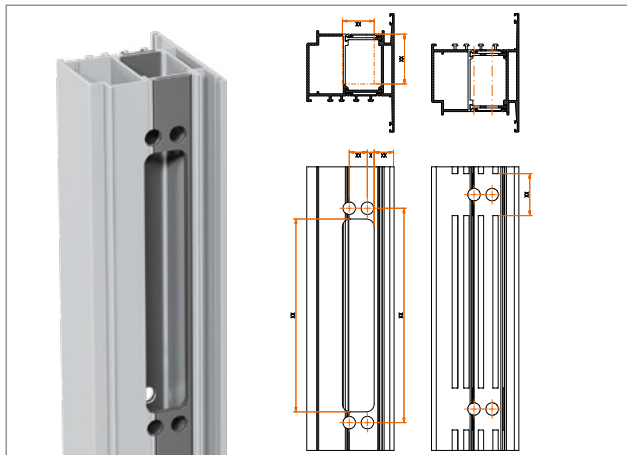


# Einbauanleitung

## Notice de montage

### Installation instructions

#### Profilbearbeitung · Usinage du profilé · Section processing



#### Empfehlung

Die Vorbereitung der Profile sollte mit einem Bearbeitungszentrum oder einer vergleichbaren Einrichtung erfolgen. Aus diesem Grunde sind Bohrlehren nicht erforderlich. Bearbeitungszeichnungen werden für das jeweils verwendete Profilsystem zur Verfügung gestellt.

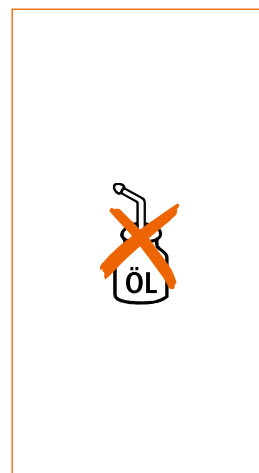
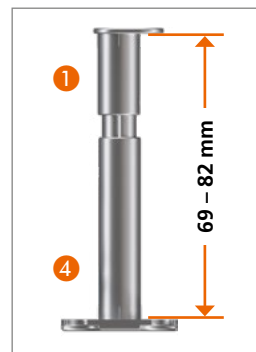
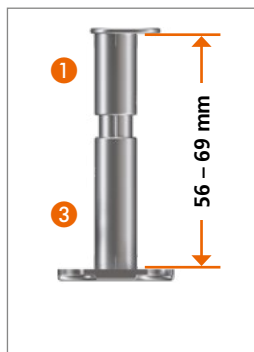
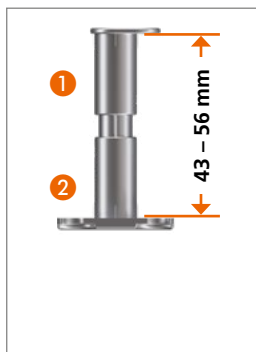
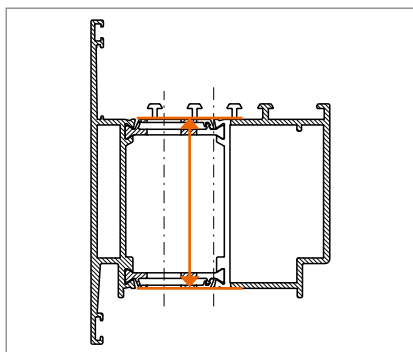
#### Recommandation

L'usinage des profilés devrait être effectué sur un centre d'usinage ou une machine semblable. C'est la raison pour laquelle aucun gabarit de perçage n'est nécessaire. Les plans d'usinage sont mis à votre disposition pour chaque gamme de profilés.

#### Suggestion

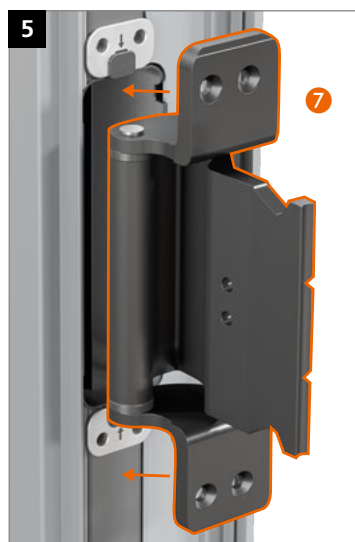
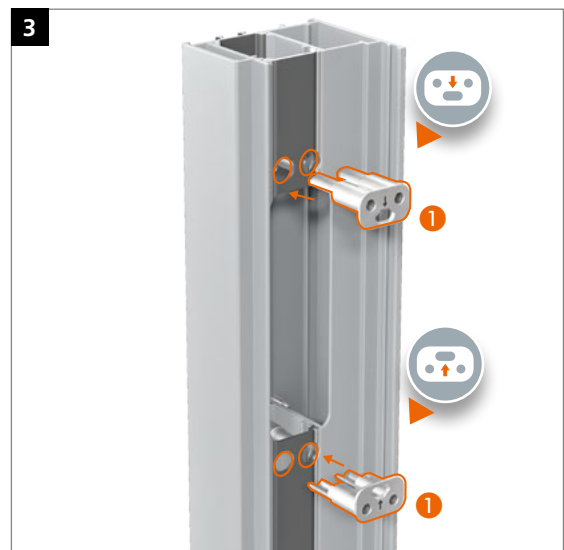
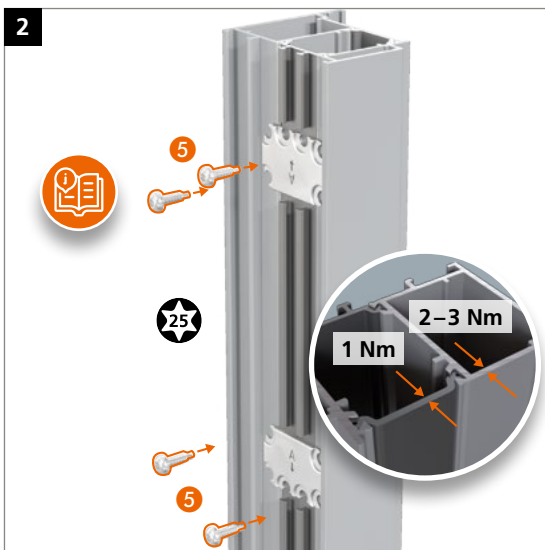
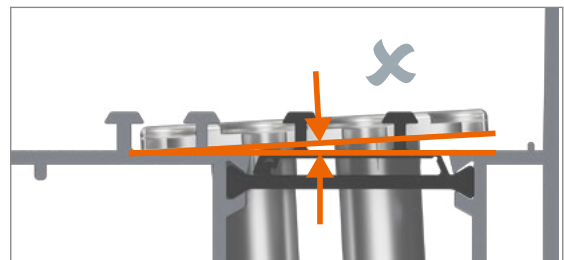
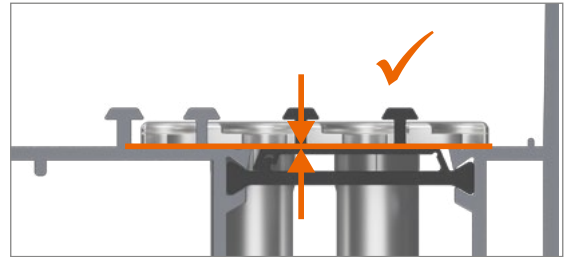
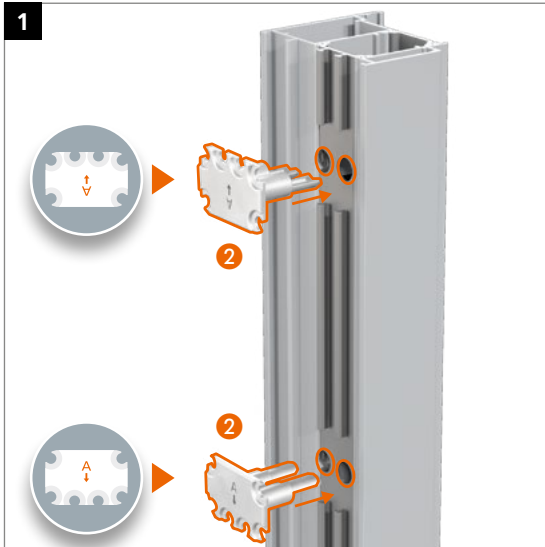
The sections should be prepared using a machining centre or a similar device. Thus, it is not necessary to use drilling jigs. Machining drawings will be provided for the relevant section system.

#### Einzelteile · Pièces détachées · Single Parts



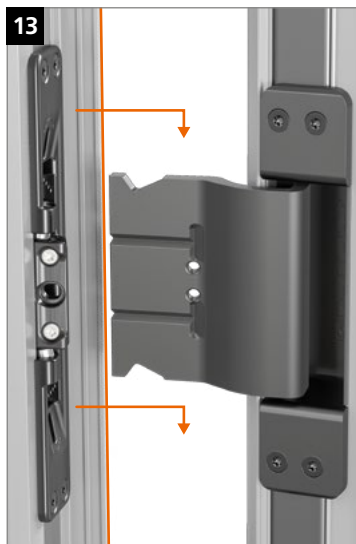
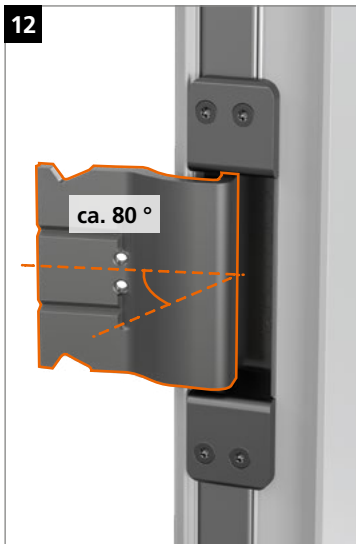
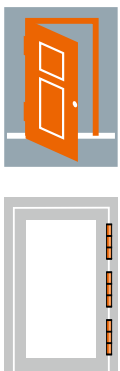
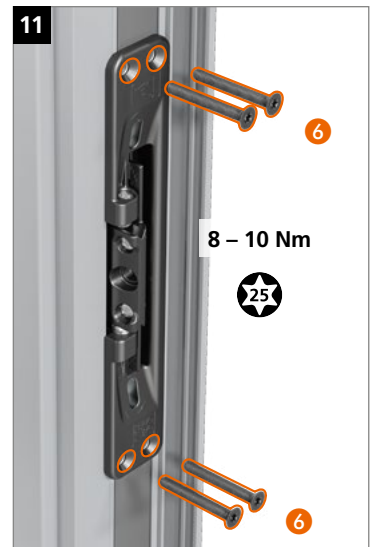
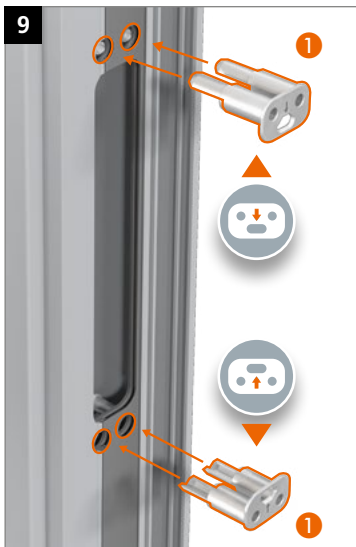
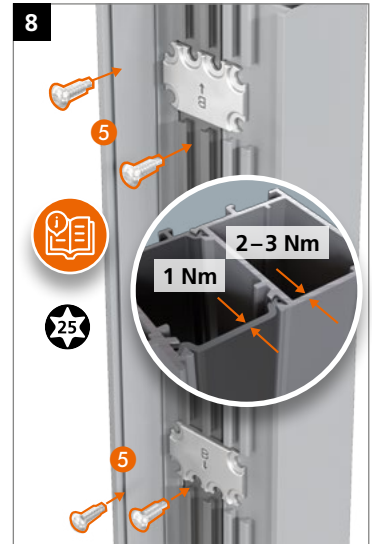
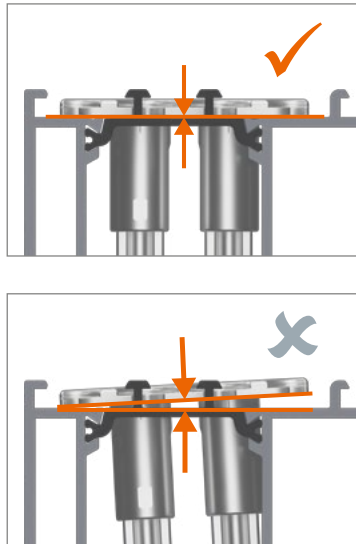
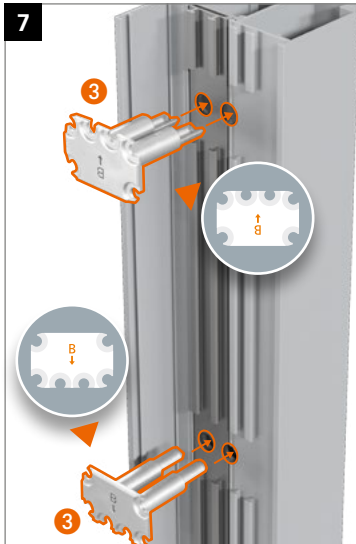
**Einbauanleitung**  
**Notice de montage**  
**Installation instructions**

**Montage des Türbands · Montage de la paumelle · Installing the hinge**



**Einbauanleitung**  
**Notice de montage**  
**Installation instructions**

**Montage des Türbands · Montage de la paumelle · Installing the hinge**



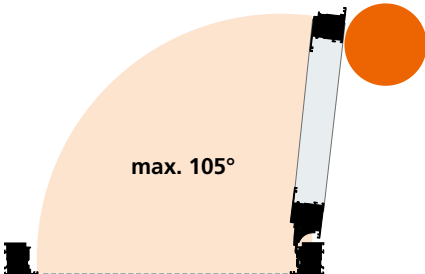
**Einstellanleitung**  
**Notice de réglage**  
**Adjustment instructions**

Verstellung der Bänder nur durch im Türenbau erfahrene Fachhandwerker.

Réglage et montage des paumelles uniquement par des professionnels qualifiés.

Adjustment and regulation only to be done by an experienced tradesman.

**Hinweis · Remarque · Note**



Bei Öffnungsmöglichkeiten von mehr als 105° ist eine Öffnungsbegrenzung zwingend erforderlich.

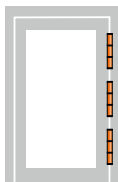
Pour un angle d'ouverture supérieur à 105°, un limiteur d'ouverture est indispensable.

With opening possibilities over 105°, an opening restriction is imperative.

**Höhenverstellung · Réglage en hauteur · Height adjustment**



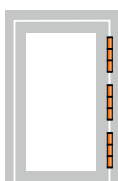
- 4 mm



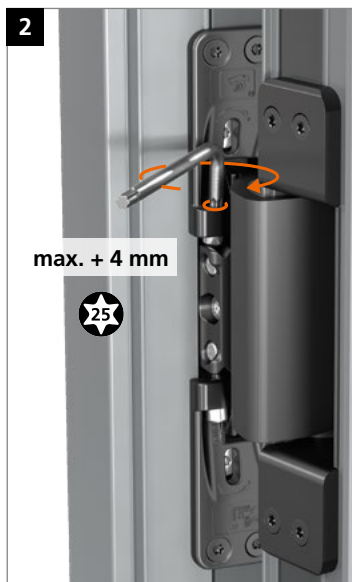
min. 70°



+ 4 mm



min. 70°



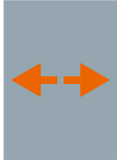
**Einstellanleitung**  
**Notice de réglage**  
**Adjustment instructions**

Verstellung der Bänder nur durch im Türenbau erfahrene Fachhandwerker.

Réglage et montage des paumelles uniquement par des professionnels qualifiés.

Adjustment and regulation only to be done by an experienced tradesman.

**Horizontalverstellung · Réglage horizontal · Horizontal adjustment**



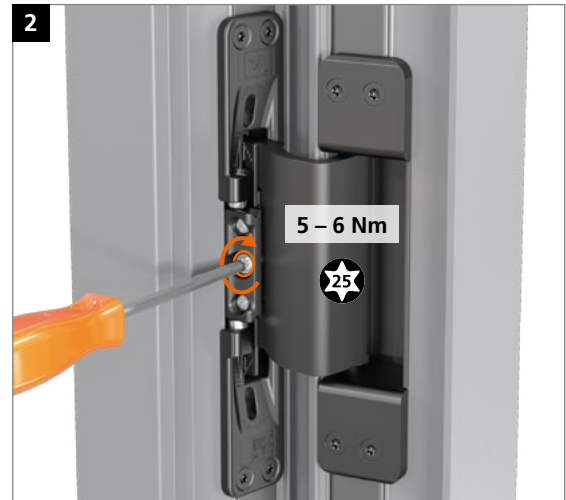
± 4 mm



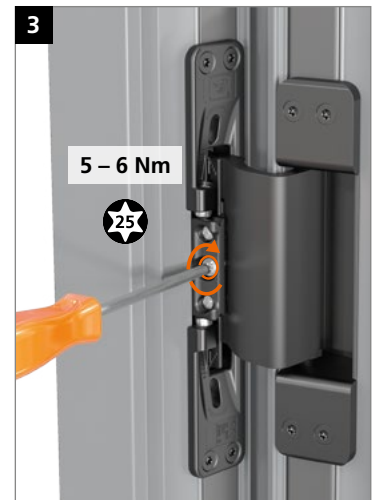
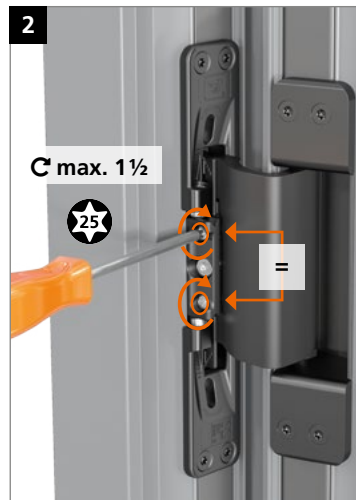
**Dichtungsandruckverstellung · Régler la pression du joint d'étanchéité · Adjusting the sealing pressure**



+ 1,5 mm



- 1,5 mm



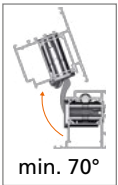
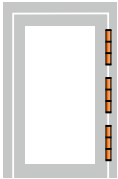
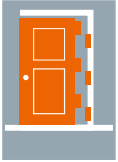
**Einstellanleitung**  
**Notice de réglage**  
**Adjustment instructions**

Verstellung der Bänder nur durch im  
Türenbau erfahrene Fachhandwerker.

Réglage et montage des paumelles  
uniquement par des professionnels qualifiés.

Adjustment and regulation only to be  
done by an experienced tradesman.

**Demontage des Türbands · Démontage de la paumelle · Dissassembly of the hinge**





**Dr. Hahn GmbH & Co. KG**

Trompeterallee 162 – 170 · D-41189 Mönchengladbach  
Postfach 400109 · D-41181 Mönchengladbach  
Phone +49(0)2166 954-3 · E-Mail: [sales@dr-hahn.com](mailto:sales@dr-hahn.com)  
[www.dr-hahn.eu](http://www.dr-hahn.eu)