



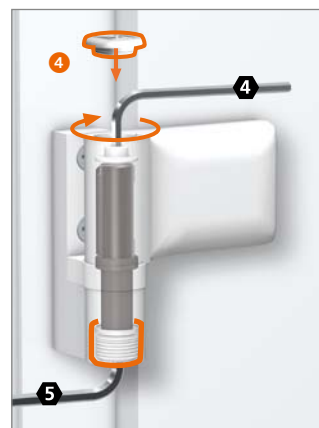
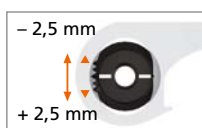
Az ajtópántok beállítását csak ajtógyártásban jártas szakmunkásra szabad bízni

## A tömítésirányú szorítás beállítása



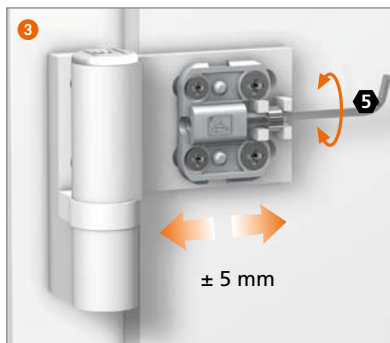
- 1 A sapkát levesszük.
- 2 A speciális csavart enyhén kilazítjuk.
- 3 A tömítésirányú szorítást beállítjuk és abban a helyzetben megtartjuk.

- 4 A speciális csavart meghúzzuk (max. 4 Nm) és a sapkát visszatesztesszük.

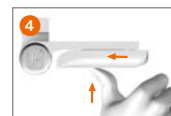


## Vízszintes beállítás

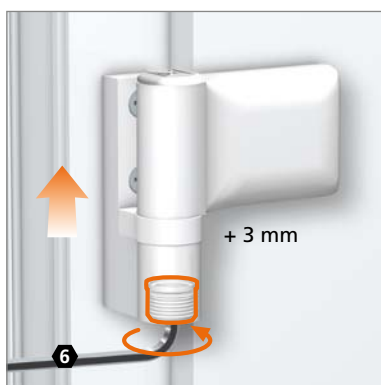
- 1 A biztosítócsavart kioldjuk.
- 2 A pánttakarót levesszük.



- 3 Fokozatmentes beállítás.
- 4 A takarót feltoljuk és a biztosítócsavart meghúzzuk.



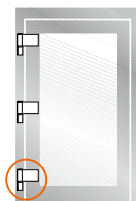
## Magasságállítás



A függőleges beállítás fokozatmentes + 3 mm.



A persely karbantartást nem igénylő teflontartalmú műanyagból készült – **semmiképpen nem szabad kenni!**



A magasságállítást mindig csak az alsó pánton végezzük – a felső pántokat csak utána állítjuk.