



Hahn Produktkatalog

F Catalogue produits

GB Product catalogue





HAHN KT-ROLLENBAND NL



BESCHREIBUNG

Das neue Hahn KT-Rollenband NL für nach außen öffnende Türen mit flächenbündigen Blockprofilen folgt dem allgemeinen Trend zu Rollenbändern an der Kunststofftür. Das 3-teilige Türband ist 140 mm hoch und hat einen Rollendurchmesser von nur 22 mm. Die Befestigung erfolgt am Flügelprofil frontal und im Aufdeck, wodurch eine hohe Formstabilität erreicht wird. Das Rahmenbandteil ist einstückig als C geformt. Mit 50 mm langen Befestigungsschrauben wird es formschlüssig mit dem Profil in der Armierung verbunden – auch bei sehr hohen Wärmedämmkammern. Durch die besondere Art der Befestigung kann das Band mit dem Profil so verbunden werden, dass die Dichtung unverletzt bleibt und die wärmedämmenden Eigenschaften des Profils unverändert sind. Das KT-Rollenband NL bringt bereits ab Werk alle Teile mit, um die hohen Ansprüche des europaweit anerkannten niederländischen Prüfinstitut SKG (Stichting Kwaliteit Gevelbouw) an den Einbruchschutz zu erfüllen. Das Hahn KT-Rollenband NL ist durch eine Person in 6 Richtungen am eingehängten Türflügel ohne Lösen von Befestigungsschrauben verstellbar.

- Einsatzgebiete: Türen aus Kunststoffprofilen, gleichermaßen im Wohnungs- und Objektbau
 - Nebeneingangstüren
 - Außentüren
 - Wohnungsabschlusstüren
- Sicherungsdorn im Lieferumfang enthalten
- Türbänder sind weitestgehend vormontiert



TECHNIK / ANWENDUNG

- Material: Gefertigt aus stranggepresstem Aluminium
- Befestigungsart: Direktverschraubung in Rahmen und Flügel
- Belastbarkeit: In Abhängigkeit der Profilausführung max. 120 kg
- Verstellbarkeit:
Eingehängter Türflügel in 6 Richtungen verstellbar:
 - Horizontalverstellung stufenlos $\pm 2,5$ mm
 - Höhenverstellung stufenlos ± 3 mm
 - Dichtungsandruckverstellung $\pm 0,7$ mm
- Zertifikate:
 - CE-zertifiziert gemäß EN 1935:2002, Bandklasse 14
 - SKG 2 Sterne
- Farbausführungen:
Bänder in Silber EV1 und allen RAL-Farben lieferbar
- Öffnungswinkel bis zu 180°
- DIN links/DIN rechts verwendbar
- Lagerstelle wartungsfrei

Bei den KT-Rollenbändern NL handelt es sich um systemangepasste Bänder, die in enger Zusammenarbeit mit den Profilverstellern entwickelt wurden. Verschiedene Profilkombinationen benötigen spezielle Varianten. Zur Anfrage- und Auftragsbearbeitung ist daher die genaue Angabe der jeweils verwendeten Profilkombinationen erforderlich.

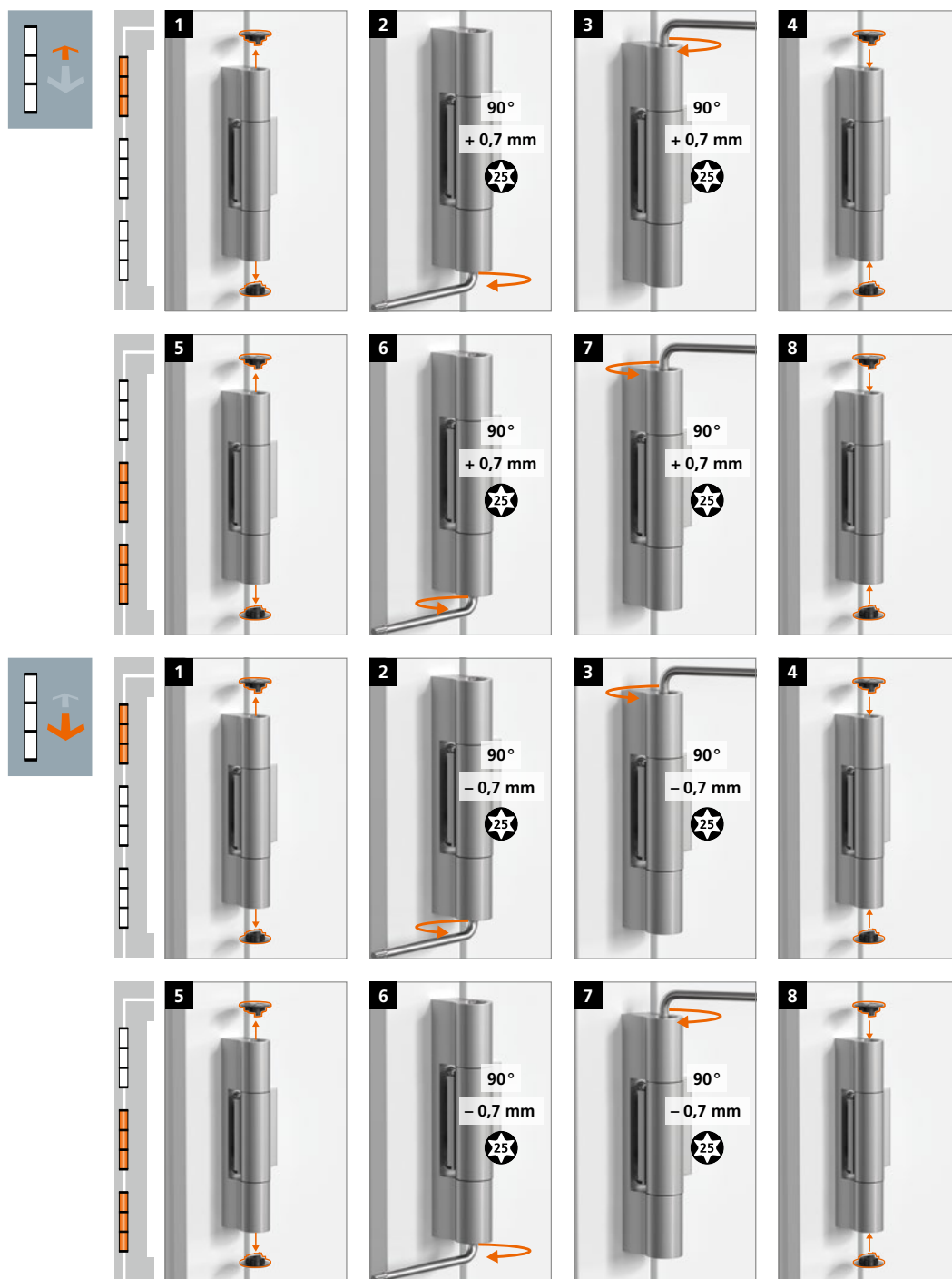


EINSTELLANLEITUNG

Notice de réglage
Adjustment instructions

ROLLENband NL

Dichtungsandruckverstellung · Réglage de la compression du joint d'étanchéité · Adjusting the sealing pressure





EINSTELLANLEITUNG

Notice de réglage
Adjustment instructions

ROLLENband NL

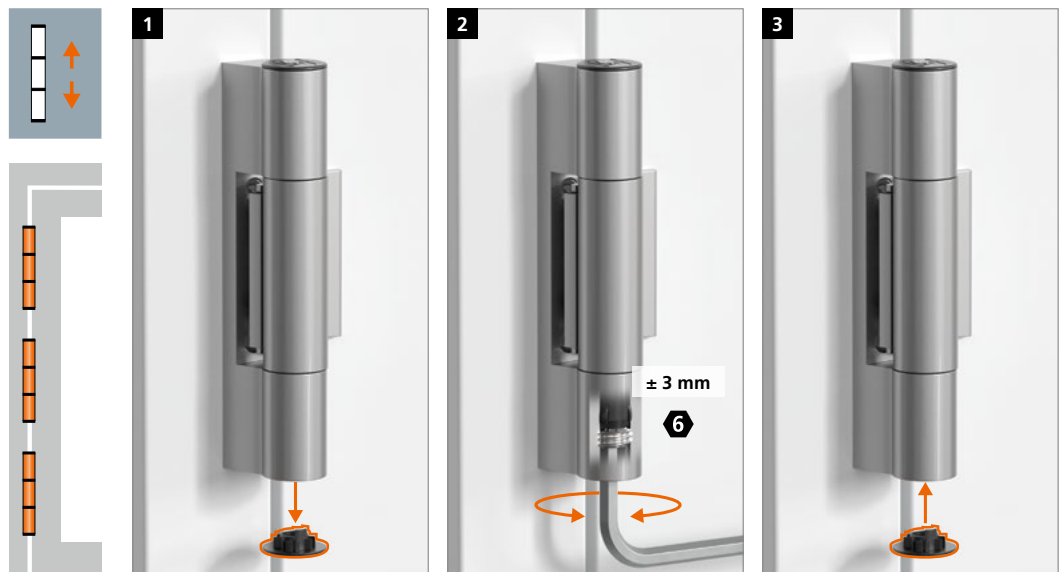


Bei allen Verstellungen
ist der Türflügel im
Schwerpunkt zu entlasten!

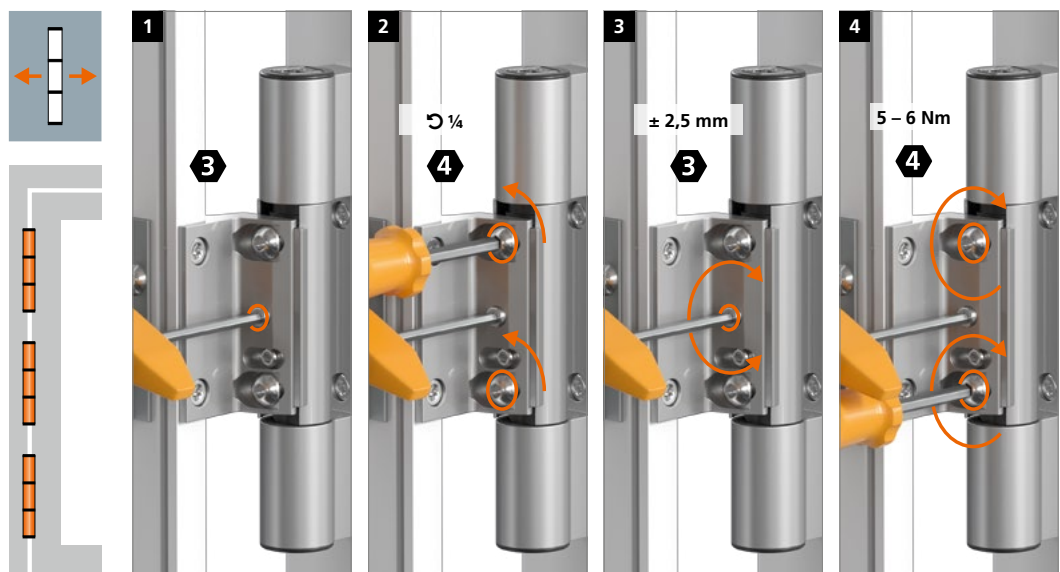
Avant tout réglage soulagez
le vantail. Aucun réglage ne doit
être effectué en charge !

Whenever readjusting the door
leaf, the load must be taken off
the centre of gravity!

Höhenverstellung · Réglage en hauteur · Adjusting the height



Horizontalverstellung · Réglage horizontal · Horizontal adjustment



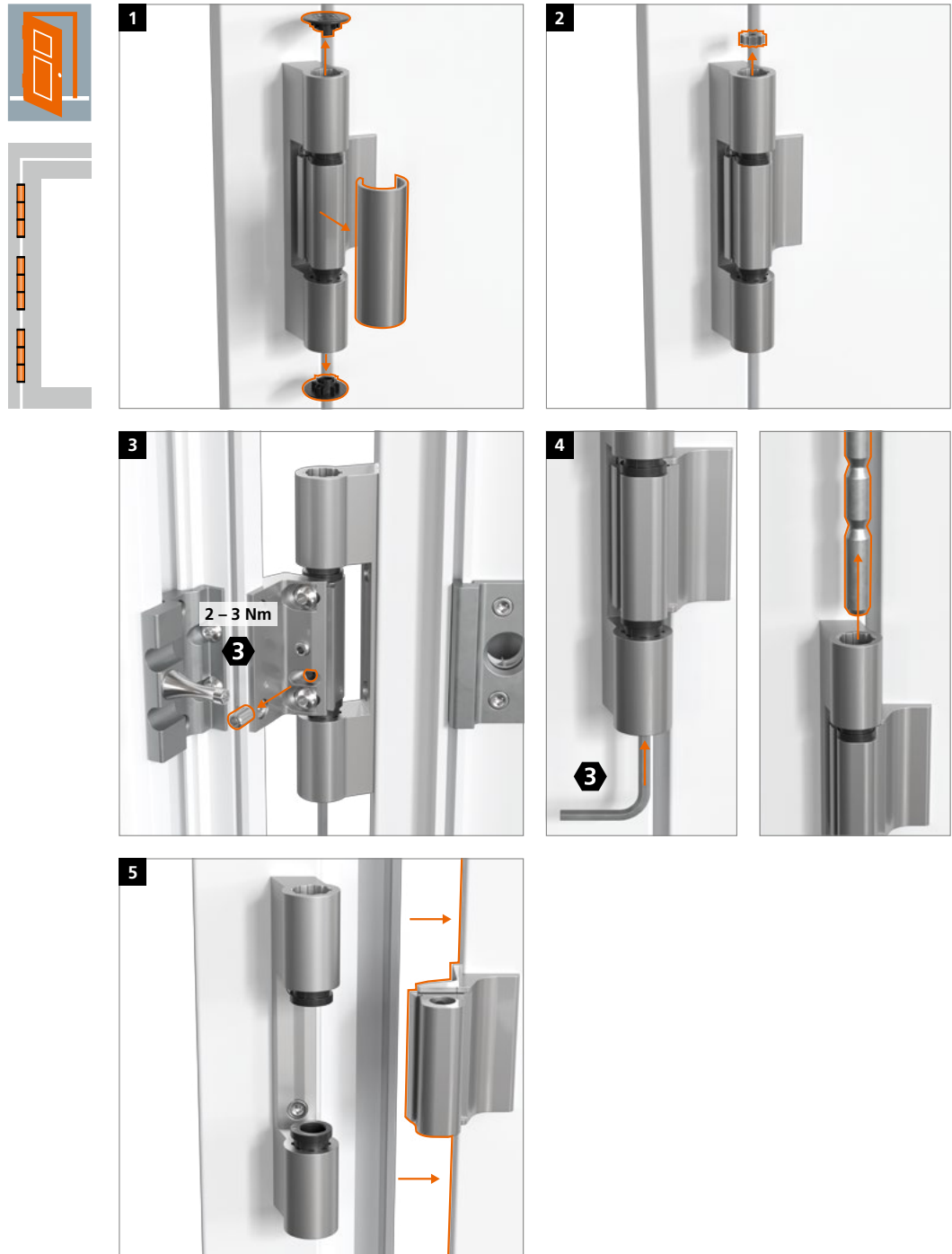


EINSTELLANLEITUNG

Notice de réglage
Adjustment instructions

ROLLENband NL

Demontage an der Baustelle · Démontage sur le chantier · Disassembly on site





Hahn Serie 60 AT



Hahn KT-EV



Hahn VL-Band ST



Hahn Rollenband G



Hahn KT-RV



*Für jede
Situation
die passende
Lösung*



Hahn KT-V 6R



Hahn VL-Band 180



Hahn Rollenband NG



Hahn KT-RN



Hahn Türband 4 AT



Hahn KT-Rollenband NL



Hahn KT-SV



Hahn KT-B 6R



Hahn Türband 4 AT



Hahn KT-N 6R



Hahn Türband 4 HM0



Hahn KT-RKN



Hahn KT-RV



Hahn KT-EN



Hahn Rollenband AT



Hahn Serie 60 AT



Hahn VL-Band AT



Hahn Klemmband



Hahn KT-RKV



Hahn Klemmband



Hahn AT-G



Hahn KT-RN

 **Dr. Hahn**[®]
TÜRBÄNDER. MADE IN GERMANY.



Dr. Hahn GmbH & Co. KG

Trompeterallee 162 – 170 · D-41189 Mönchengladbach
Postfach 400109 · D-41181 Mönchengladbach
Phone +49(0)2166 954-3 · E-Mail: sales@dr-hahn.com
www.dr-hahn.eu