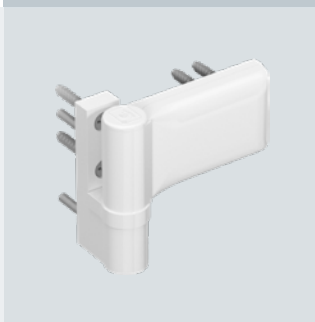
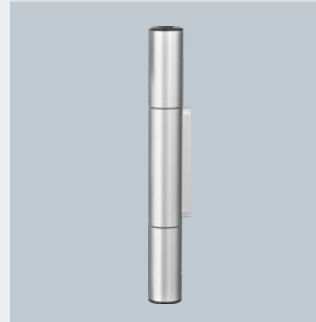
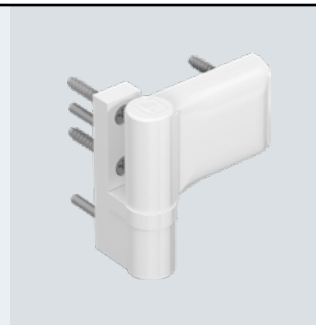




Hahn Produktkatalog

F Catalogue produits

GB Product catalogue





HAHN AT-G



BESCHREIBUNG

HAHN AT-G – FÜR HAUS- UND NEBENEINGANGSTÜREN

Das Hahn AT-G ist ein verbessertes Nachfolgemodell für leichte Haus- und Nebeneingangstüren aus Aluminium-Profilen. Das zweiteilige Türband trägt bis zu 90 kg und ist in 6 Richtungen verstellbar. Alle Verstellungen erfolgen am eingebauten Türflügel. So lässt sich die Tür in der Höhe von +3 mm bis -2 mm justieren. In der Horizontalen betragen die Verstellwege ± 5 mm. Die Verstellung erfolgt stufenlos, je nach Bedarf. Der Dichtungsdruck kann für eine Entlastung von 2,5 mm oder eine Erhöhung des Andrucks um 2,5 mm verändert werden. Ein hoher Grad der Vormontage reduziert die Verarbeitungszeit in der Werkstatt. Für flächenbündige Profilsysteme und Aufdecksituationen von 3,5 mm – 13 mm kommt das Hahn AT-G auf den meisten Profilsystemen, die bei Haustüren verwendet werden, zum Einsatz. Für die Befestigung auf dem Rahmen stehen zwei verschiedene Breiten des Bandfußes zur Wahl. Die Befestigung des Bandes erfolgt direkt, ohne Befestigungsplatten in Einkammer- und Mehrkammersystemen. Das Stichmaß bei allen Bandvarianten beträgt 68,5 mm (Halbmaß 0) und ist gleich geblieben wie beim Vorgängermodell.

- Einsatzgebiete:
 - Türen aus Metallprofilen, gleichermaßen im Wohnungs- und Objektbau
 - Haupteingangstüren · Innentüren
 - Nebeneingangstüren · Außentüren
 - Wohnungsabschlusstüren
- Einsetzbar für flächenbündige und flächenversetzte Aluminiumsysteme



TECHNIK / ANWENDUNG

- Material: Gefertigt aus stranggepresstem Aluminium
- Befestigungsart: Direktverschraubung
- Ausführungen:
 - Flächenbündig: Drehpunkt 27 mm / Aufdeck 0 mm
 - Flächenversetzt: Drehpunkt von 27 mm – 37 mm / Aufdeck 3,5 mm – 13 mm
 - Zwei Bandfußbreiten 15 mm und 20 mm
- Belastbarkeit: In Abhängigkeit der Profilausführung max. 90 kg
- Verstellbarkeit: Am eingehängten Türflügel in 6 Richtungen verstellbar:
 - Horizontalverstellung stufenlos ± 5 mm
 - Höhenverstellung stufenlos +3/-2 mm
 - Dichtungsdruck ± 2 mm
- DIN links / DIN rechts verwendbar
- Zertifikate: CE-zertifiziert gemäß EN1935:2002, Bandklasse 12
- Farbausführungen: Bänder in allen RAL-Farben lieferbar
- Öffnungswinkel 180°
- Lagerstelle wartungsfrei
- Nicht geeignet für Drehflügel-Antrieb



DAS TÜRBAND FÜR LEICHTE HAUS- UND NEBENEINGANGSTÜREN

AT-G

La paumelle pour portes d'entrées principales et secondaires légères
The door hinge for light main entrance doors and side entrance doors

Bestell-Schlüssel / Art.-Nr. · Codes clés / No. d'article · Order key / item number

E = RAL 9010 weiße Kunststoffteile / Pièces PVC blanches / White PVC parts

G = RAL 9016 weiße Kunststoffteile / Pièces PVC blanches / White PVC parts

5 = RAL 8077 schwarze Kunststoffteile / Pièces PVC noires / Black PVC parts

6 = RAL 9016 schwarze Kunststoffteile / Pièces PVC noires / Black PVC parts

9 = Sonderfarbe / Teinte spéciales / Custom colours

Bei Schlüsselziffer 9 bitte Sonderfarbe benennen. Beispiel: RAL 9005 Tiefschwarz.

Pour le code teinte 9, veuillez indiquer la teinte spéciale. Exemple : RAL 9005 noir foncé.

If you select No. 9, please indicate custom colour. Example: RAL 9005 jet black.

Für schmale Rahmen (15er Bandfuß)

Pour dormants étroits (Embase 15 mm) / For narrow frames (15 mm hinge base)

		1 Band im Karton 1 paumelle par boîte 1 hinge per box	24 Bänder im Karton 24 paumelles par boîte 24 hinges per box
	Flächenbündig À fleur Flush-mounted	A510 <input type="checkbox"/> 0010	A510 <input type="checkbox"/> V010
	Aufdeckbereich Cote de recouvrement Upstand range 1-6 mm	A510 <input type="checkbox"/> 0020	A510 <input type="checkbox"/> V020
	Aufdeckbereich Cote de recouvrement Upstand range 4-9 mm	A510 <input type="checkbox"/> 0040	A510 <input type="checkbox"/> V040

Für Standard Rahmen (20er Bandfuß)

Pour dormant standard (Embase 20 mm) / For standard frame (20 mm hinge base)

	Aufdeckbereich Cote de recouvrement Upstand range 1-6 mm	A511 <input type="checkbox"/> 0020	A511 <input type="checkbox"/> V020
	Aufdeckbereich Cote de recouvrement Upstand range 2,5-7,5 mm	A511 <input type="checkbox"/> 0030	A511 <input type="checkbox"/> V030
	Aufdeckbereich Cote de recouvrement Upstand range 4-9 mm	A511 <input type="checkbox"/> 0040	A511 <input type="checkbox"/> V040
	Aufdeckbereich Cote de recouvrement Upstand range 5,5-10,5 mm	A511 <input type="checkbox"/> 0050	A511 <input type="checkbox"/> V050
	Aufdeckbereich Cote de recouvrement Upstand range 8-13 mm	A511 <input type="checkbox"/> 0060 A511 <input type="checkbox"/> 0061*	A511 <input type="checkbox"/> V060 A511 <input type="checkbox"/> V061*

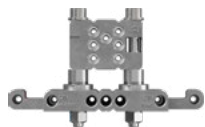
*mit langer Senkblechschraube 6x60 mm · avec vis à tôle longue 6x60 mm · with long countersunk-head sheet metal screw 6x60 mm

Technische Änderungen vorbehalten · Sous réserve de modifications techniques · Right to alter technical details reserved



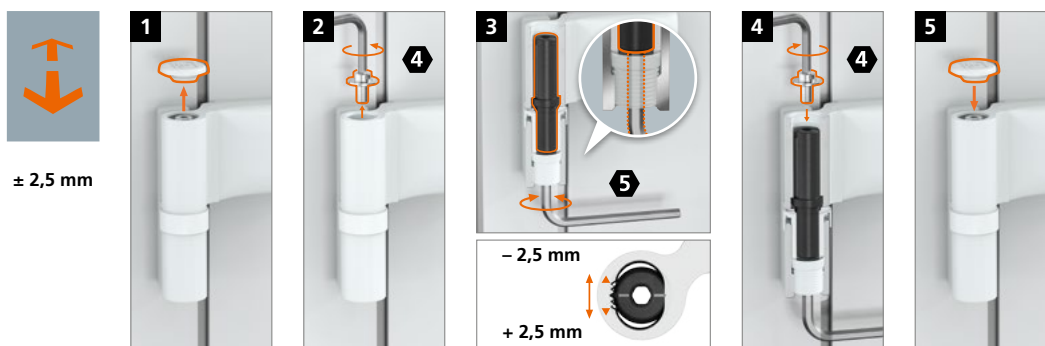
Notice de réglage Adjustment instructions

Zubehör/Artikel-Nr. · Accessoires/No. d'article · Accessories/Item number

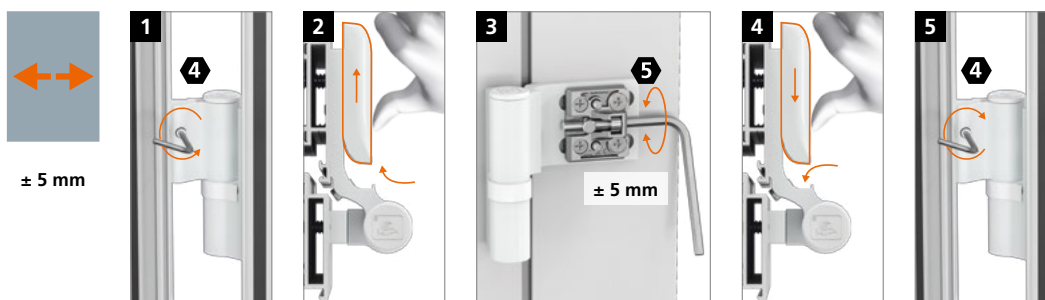


Bohrlehre / Gabarit de perçage / Drilling jig
No. T510A0000

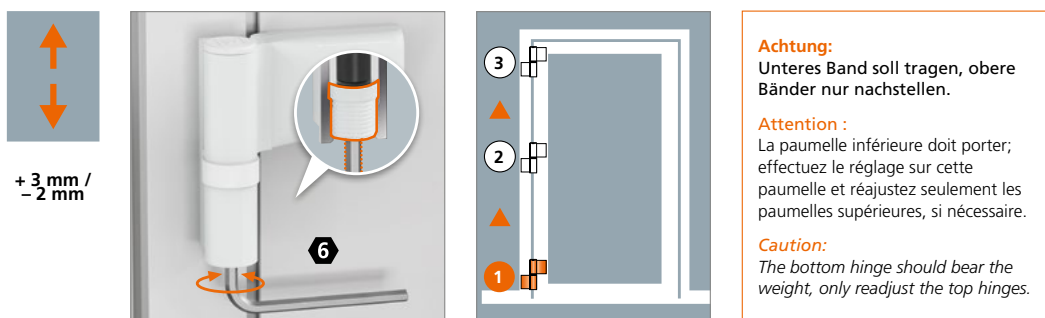
Dichtungsandrucksverstellung · Régler la pression du joint d'étanchéité · Adjusting the sealing pressure



Horizontalverstellung · Réglage horizontal · Horizontal adjustment



Höhenverstellung · Réglage en hauteur · Height adjustment





Hahn Serie 60 AT



Hahn KT-EV



Hahn VL-Band ST



Hahn Rollenband G



Hahn KT-RV



*Für jede
Situation
die passende
Lösung*



Hahn KT-V 6R



Hahn VL-Band 180



Hahn Rollenband NG



Hahn KT-RN



Hahn Türband 4 AT



Hahn KT-Rollenband NL



Hahn KT-SV



Hahn KT-B 6R



Hahn Türband 4 AT



Hahn KT-N 6R



Hahn Türband 4 HM0



Hahn KT-RKN



Hahn KT-RV



Hahn KT-EN



Hahn Rollenband AT



Hahn Serie 60 AT



Hahn VL-Band AT



Hahn Klemmband



Hahn KT-RKV



Hahn Klemmband



Hahn AT-G



Hahn KT-RN

 **Dr. Hahn**[®]
TÜRBÄNDER. MADE IN GERMANY.



Dr. Hahn GmbH & Co. KG

Trompeterallee 162 – 170 · D-41189 Mönchengladbach
Postfach 400109 · D-41181 Mönchengladbach
Phone +49(0)2166 954-3 · E-Mail: sales@dr-hahn.com
www.dr-hahn.eu