



Hahn KT-R

Bisagra de forma de rodillo para puertas de PVC

- I Cerniera cilindrica per porte PVC
- P Dobradiça em forma de palmela para portas de PVC



- Instrucciones de montaje
- Istruzioni per il montaggio
- Instruções de montagem





Instrucción de montaje

Istruzioni di montaggio

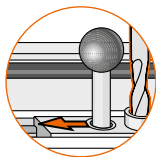
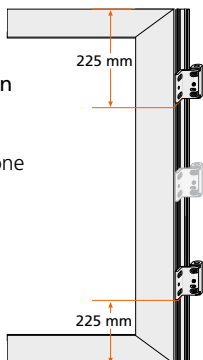
Instruções de montagem

Montaje elemento de hoja · Montaggio della semicerniera lato battente · Montagem da peça da dobradiça da folha

Marcar la posición del elemento de hoja.

Tracciare la posizione della semicerniera lato battente.

Marcar posição da peça da dobradiça da folha.



Insertar plantilla en el canal del herraje – la flecha apunta hacia la parte superior de la hoja. La marca de la plantilla corresponde con la marca de la hoja de la puerta. Realizar primer taladro.

Applicare la dima di foratura per il battente della porta nella scanalatura per ferramenta – freccia rivolta verso il bordo superiore del battente. Il riferimento della dima di foratura coincide con il riferimento del battente della porta. Praticare il foro superiore.

Inserir no canal de fixação – a seta indica para o canto superior da folha da porta. A marcação do gabarito corresponde com a marcação na folha da porta. Realizar perfuração de cima.

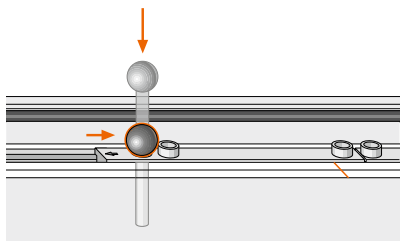
Ø 5 mm



Desplazar plantilla e introducir clavija en el taladro.

Spostare la dima di foratura, introdurre la spina di fissaggio nel foro.

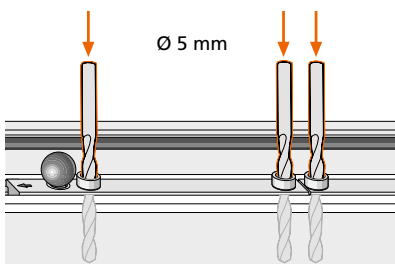
Deslocar gabarito, inserir pino de fixação na perfuração.



Realizar los restantes taladros.

Eseguire gli altri fori.

Realizar as restantes perfurações.

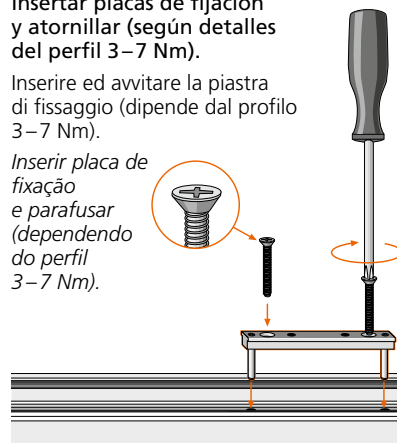


Ø 5 mm

Insertar placas de fijación y atornillar (según detalles del perfil 3–7 Nm).

Inserire ed avvitare la piastra di fissaggio (dipende dal profilo 3–7 Nm).

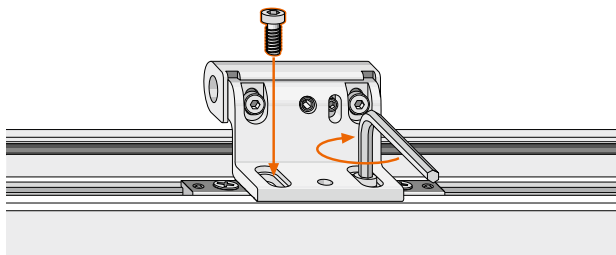
Inserir placa de fixação e parafusar (dependendo do perfil 3–7 Nm).



Atornillar sin apretar el elemento de hoja y posicionar contra la junta.

Avvitare senza stringere la semicerniera lato battente e guidarla fino alla guarnizione di battuta.

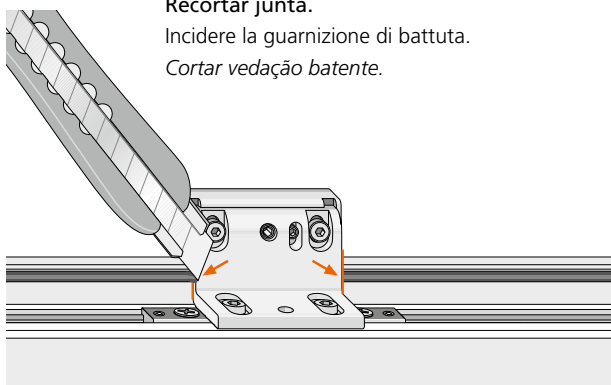
Aparafusar levemente a peça da dobradiça da folha e conduzir até a vedação batente.



Recortar junta.

Incidere la guarnizione di battuta.

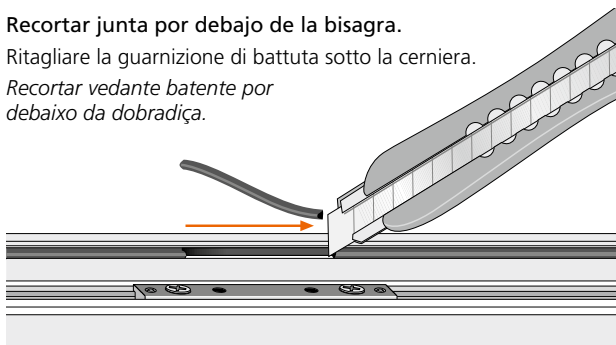
Cortar vedação batente.



Recortar junta por debajo de la bisagra.

Ritagliare la guarnizione di battuta sotto la cerniera.

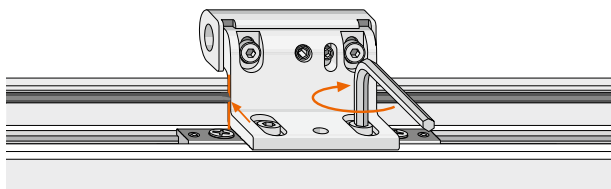
Recortar vedante batente por debaixo da dobradiça.



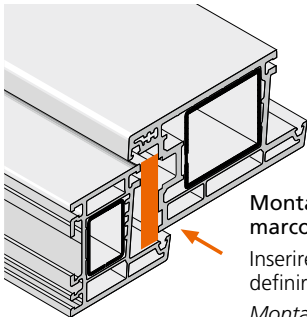
Atornillar elemento de hoja, haciendo contacto con el perfil (9–11 Nm).

Stringere a fondo la semicerniera lato battente a contatto con il profilo (9–11 Nm).

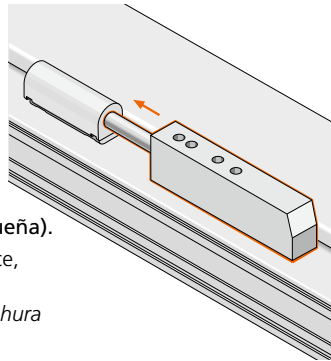
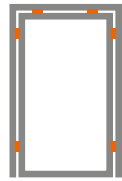
Apertar até o batente no perfil a peça da dobradiça da folha (9–11 Nm).



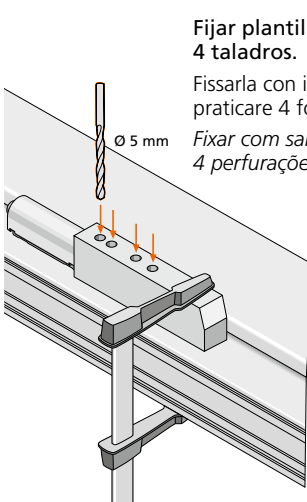
Montaje elemento de marco · Montaggio della semicerniera lato telaio · Montagem da peça da dobradiça da folha



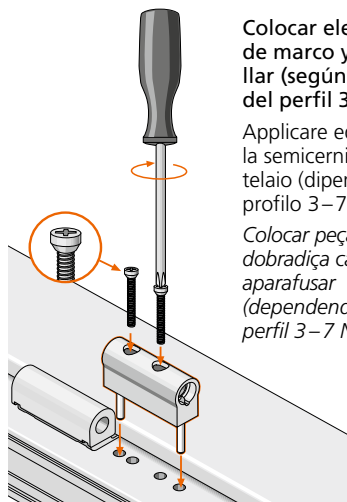
Montar hoja de la puerta en el marco, asegurar ranura (imagen pequeña).
 Inserire il battente della porta nella cornice, definire la fessura d'ombra (fig. piccola).
 Montar folha no caixilho, assegurar a ranhura (imagem pequena).



Inserir plantilla de taladrar hasta el tope.
 Inserire la dima di foratura fino all'arresto.
 Inserir macho calibrador até ao batente.

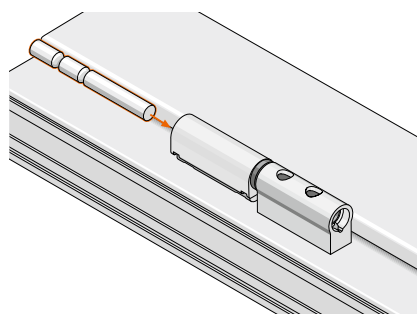
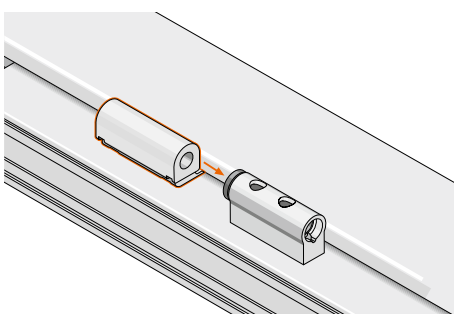
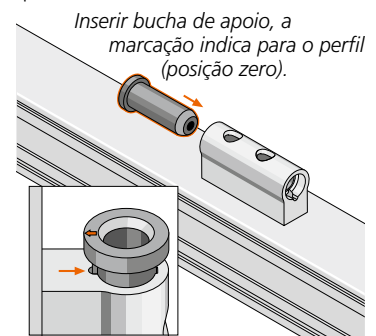


Fijar plantilla y realizar 4 taladros.
 Fissarla con il sergente, praticare 4 fori.
 Fixar com sargento, realizar 4 perfurações.

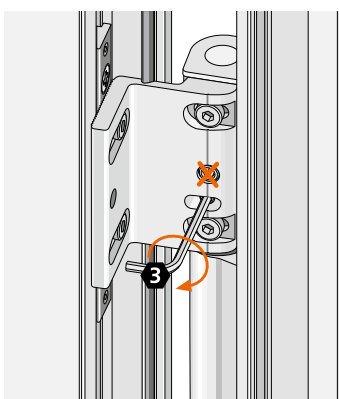


Colocar elemento de marco y atornillar (según detalles del perfil 3-7 Nm).
 Applicare ed avvitare la semicerniera lato telaio (dipende dal profilo 3-7 Nm).
 Colocar peça de dobradiça caixilho e aparafusar (dependendo do perfil 3-7 Nm).

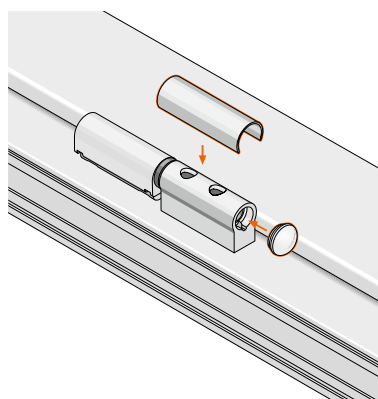
Inserir casquillo, el marcaje queda orientado hacia el perfil (posición cero).
 Inserire la bussola di supporto, il riferimento è rivolto verso il profilato (posizione zero).



Inserir bulón desde arriba por ambas partes de la bisagra hasta llegar a tope.
 Introdurre il perno dall'alto attraverso le due semicerniere fino all'arresto.
 Inserir perno por cima pelas duas peças da dobradiça até ao batente.



¡Importante!
 Fijar el bulón con clavija roscada.
Importante!
 fissare il perno con la spina filettata.
Importante!
 Fixar pernos com parafuso sem cabeça.



Encajar embellecedor y montar tapa.
 Applicare il copricerniera, inserire il cappuccio.
 Inserir clip, colocar capa de cobertura.



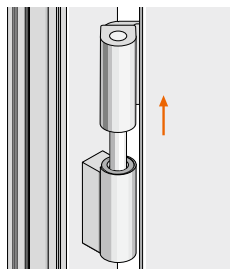
Instrucciones de regulación

Istruzioni per le regolazioni

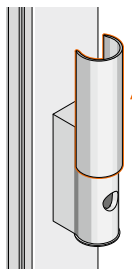
Instruções de regulagem

Regulación de presión de cierre · Regolazione della pressione sulla guarnizione

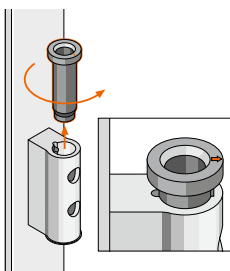
Montagem da peça de dobradiça do marco



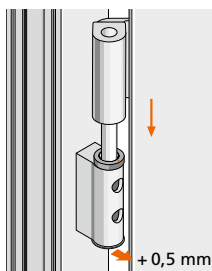
Desmontar hoja de la puerta.
Sganciare il battente della porta.
Desmontar folha da porta.



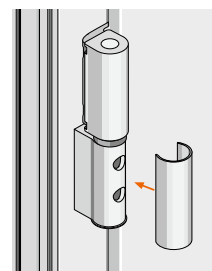
Empujar embellecedor hacia arriba.
Spingere il copricerniera verso l'alto.
Empurrar clip para cima.



Girar casquillo 180°, el marcaje queda orientado hacia el lado opuesto del perfil.
Ruotare la boccola di supporto di 180°, il riferimento è rivolto in senso opposto alla cerniera.
Rodar bucha de apoio por 180°, a marcação indica para o lado oposto da dobradiça.

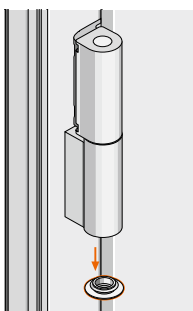


Montar hoja de la puerta.
Agganciare il battente della porta.
Montar porta.

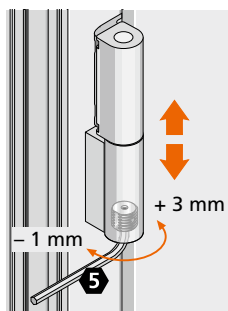


Encajar embellecedor.
Applique il copricerniera.
Inserir clip.

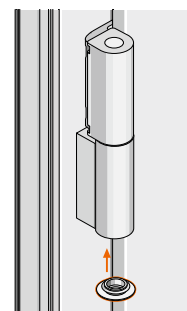
Regulación vertical · Regolazione in altezza · Regulagem da altura (vertical)



Quitar tapa.
Staccare il cappuccio.
Puxar capa de cobertura.

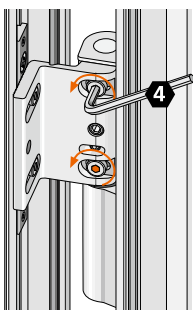


Realizar regulación vertical a través del husillo. ¡EL PESO DE LA PUERTA SIEMPRE SE DEBERÍA APOYAR EN LA BISAGRA INFERIOR! Solo regular las demás bisagras en función de la bisagra inferior, sin coger peso.
Portare alla misura desiderata con la vite di registro. CERNIERA INFERIORE PORTANTE! – Registrare le altre cerniere.
Elevar para a cota desejada com o fuso elevador. A DOBRADIÇA DE BAIXO SUPORTA DO PESO! – Regular as restantes dobradiças.

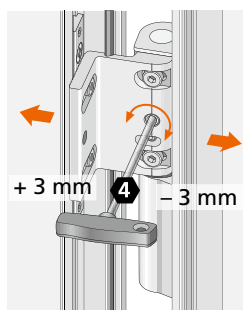


Montar tapa.
Inserire il cappuccio.
Colocar capa de cobertura.

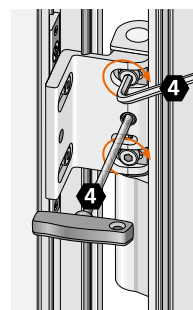
Regulación horizontal · Regolazione orizzontale · Regulagem horizontal



Aflojar los tornillos de fijación en el lado de la hoja.
Allentare leggermente le viti di fissaggio della semicerniera lato battente.
Soltar levemente os parafusos da peça da dobradiça da folha.



Regular con llave hexagonal y mantener la posición.
Regolare con chiave a brugola e mantenere in posizione.
Regular com chave sextavada e manter posição.



Apretar los tornillos de fijación con una segunda llave hexagonal (9–11 Nm).
Stringere di nuovo le viti di fissaggio con una seconda chiave a brugola. (9–11 Nm).
Apertar parafusos de fixação com segunda chave sextavada (9–11 Nm).

Para realizar regulación horizontal apoyar hoja.
Per la regolazione orizzontale sostenere il peso della porta.
Para regulagem horizontal apoiar o peso da porta.



¡Cojinetes de plástico con teflón, libres de mantenimiento – en ningún caso lubricar!
Boccola cuscinettata in materiale sintetico teflon esente da manutenzione – non lubrificare mai!
Bucha de apoio do eixo feito de plástico com teflon, sem necessidade de manutenção – em nenhum caso lubrificar!