



Instrucciones de regulación

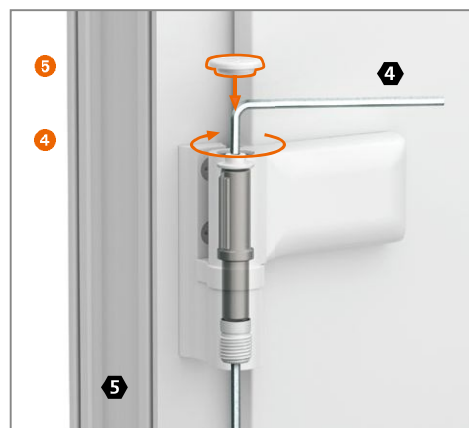
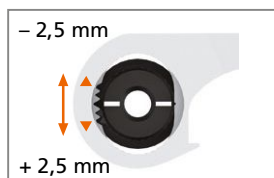
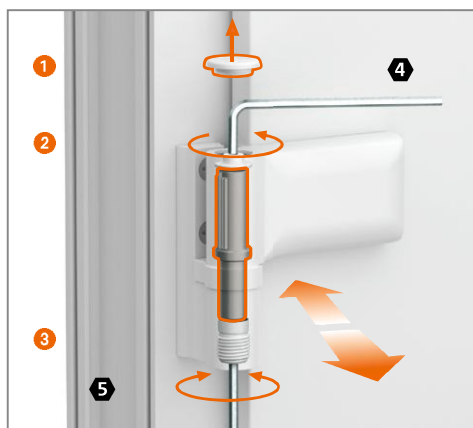
Istruzioni per le regolazioni

Instruções de regulagem

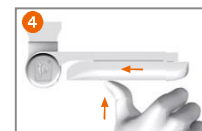
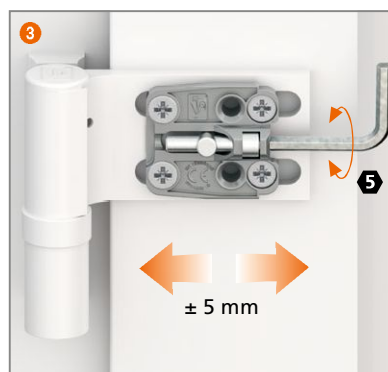
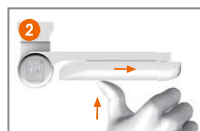


¡Regulación de las bisagras solo por un experto con experiencia en la fabricación y colocación de puertas!
 La registrazione delle cerniere deve essere effettuata da un serramentista esperto.
 A montagem e a regulagem das dobradiças só podem ser efectuadas por profissional especializado.

Regulación de presión de cierre · Regolazione della pressione sulla guarnizione · Regular a pressão na vedação



Regulación horizontal · Regolazione orizzontale · Regulagem horizontal



Regulación vertical · Regolazione verticale · Regulagem vertical



Nota: El peso de la puerta siempre se debería apoyar en la bisagra inferior. Las bisagras superiores solo se ajustan en función de la inferior.

Attenzione: La cerniera inferiore deve portare il peso, portare le cerniere superiori solo in appoggio.

Atenção: A dobradiça de baixo deve portar o peso, apenas reajustar as dobradiças de cima.

¡Cojinetes de plástico con teflón, libres de mantenimiento – en ningún caso lubricar!

Bussola cuscinetata in materiale sintetico teflon – non ingrassare mai!

Bucha de apoio do eixo feito de plástico com teflon, sem necessidade de manutenção – em nenhum caso lubricar!