



Hahn KT-EV / KT-EN

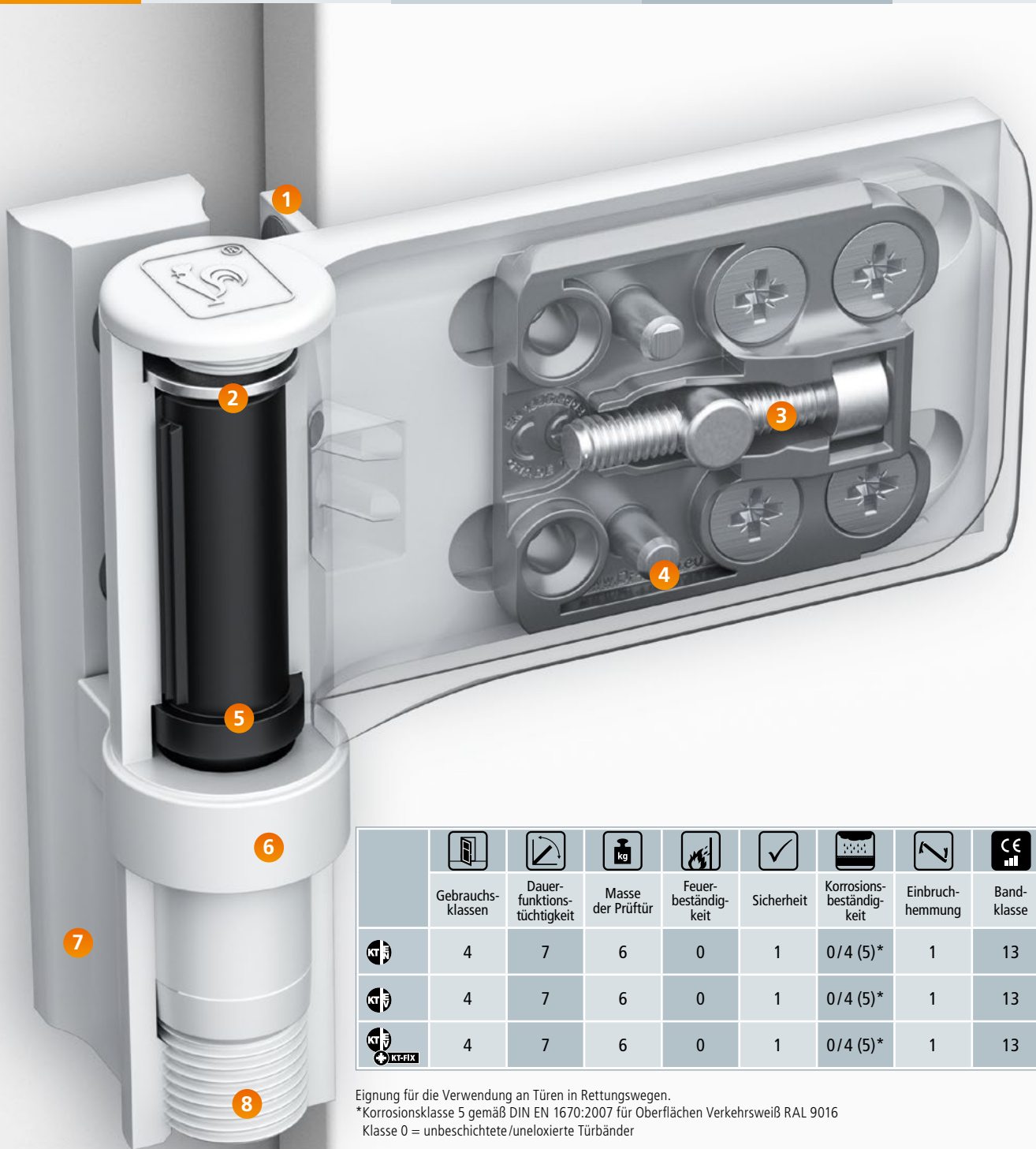













Verstellbar in 6 Richtungen



Universalband für Haus- und Nebeneingangstüren





| |  |  |  |  |  |  |  |  |
|---|---|---|---|--|---|---|---|---|
| | Gebrauchsklassen | Dauerfunktions-tüchtigkeit | Masse der Prüftür | Feuerbeständigkeit | Sicherheit | Korrosionsbeständigkeit | Einbruchhemmung | Bandklasse |
|  | 4 | 7 | 6 | 0 | 1 | 0/4 (5)* | 1 | 13 |
|  | 4 | 7 | 6 | 0 | 1 | 0/4 (5)* | 1 | 13 |
|  | 4 | 7 | 6 | 0 | 1 | 0/4 (5)* | 1 | 13 |

Eignung für die Verwendung an Türen in Rettungswegen.

*Korrosionsklasse 5 gemäß DIN EN 1670:2007 für Oberflächen Verkehrsweiß RAL 9016

Klasse 0 = unbeschichtete/uneloxierte Türbänder



Erläuterungen der Tabelle siehe unter www.dr-hahn.de





Hahn KT-EV / KT-EN

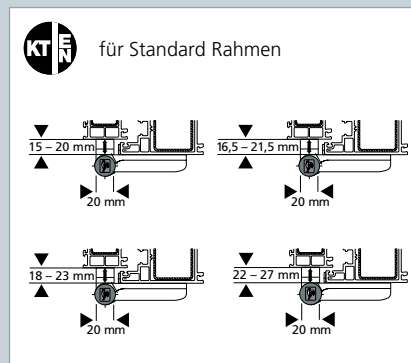
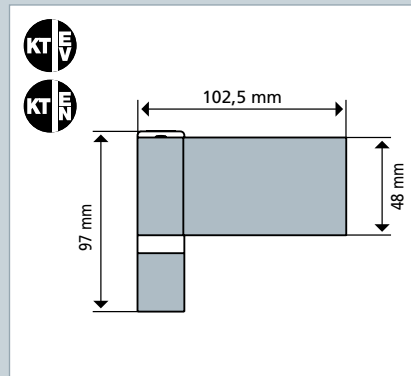
Universalbänder
für Haus- und
Nebeneingangstüren

- 1 KT-EN mit Aufdeckverschraubung für zusätzliche Stabilität
- 2 Komfortable, stufenlose Andruckverstellung $\pm 2,5$ mm – ohne An- und Ausheben der Tür
- 3 Stufenlose Horizontalverstellung ± 5 mm – für lotgerechten Sitz des Flügels
- 4 Hohe Stabilität durch nachträglich eintreibbare Stifte
- 5 Nichtrostender, verschleißfreier Lagerbolzen
- 6 Gleichbleibende Optik bei der Verstellung
- 7 Hochwertige Oberflächen – in allen RAL-Farben verfügbar
- 8 Einfache, stufenlose Höhenverstellung $+3/-2$ mm – an der eingebauten Tür

Auch mit selbstbohrenden Schrauben erhältlich

Weitere Vorteile:

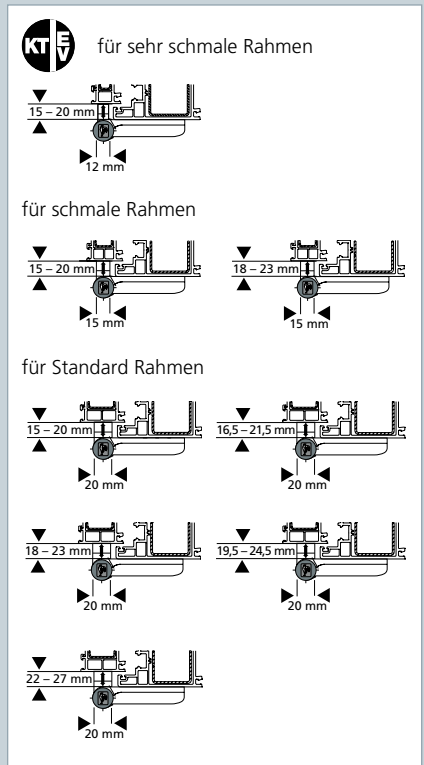
- Verstellung in 6 Richtungen
- Rationelle Justierung, alle Verstellungen durch eine Person möglich
- Türbänder sind weitestgehend vormontiert



Einsatzgebiete:

Türen aus Kunststoffprofilen im Wohnungsbau

- Haupteingangstüren
- Nebeneingangstüren
- Außentüren
- Innentüren
- Wohnungsabschlusstüren



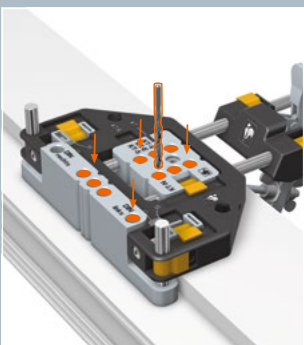
Jetzt mit Aufdeck 22 bis 27 mm



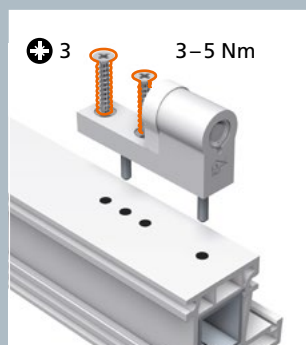
Die Bänder der Serie Hahn KT-EV und Hahn KT-EN wurden für Türen bis 120 kg entwickelt. Sie haben alles, was ein gutes Türband braucht: Sie sind in sechs Richtungen verstellbar, einfach zu montieren und schnell zu justieren. Beide Ausführungen gibt es alternativ mit selbstbohrenden Schrauben.

Die Verarbeitungszeit wird so nochmals deutlich kürzer. Bänder sind universell und können auf vielen Profilsystemen zum Einsatz kommen. Dem Türenbauer bietet das Türband fünf Aufdeckbereiche von 15 – 27 mm und drei Bandfußbreiten für sehr schmale, schmale und Standard-Rahmen.

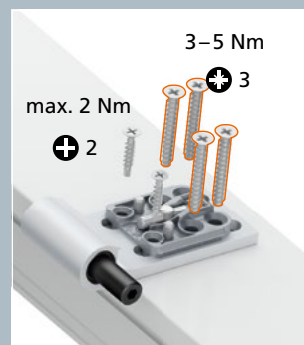
Einbauhinweis



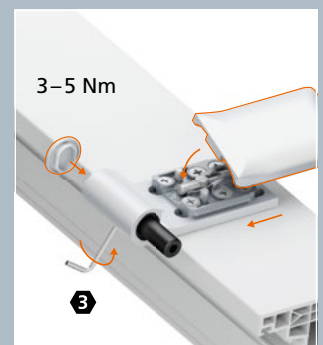
Rahmen bohren. Anschlag DIN rechts/links beachten.



Rahmenbandteil verschrauben.



Flügelbandteil verschrauben.

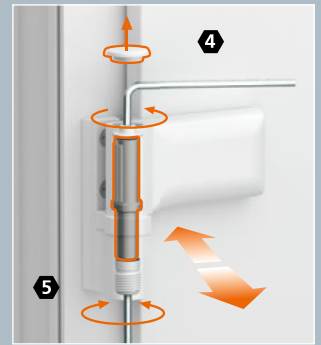


Bandabdeckung aufschieben. Kappe aufstecken.

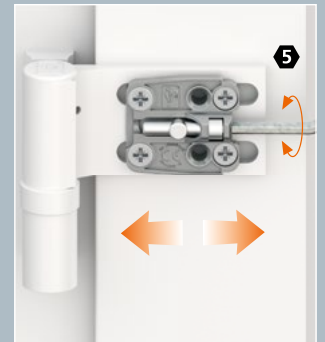




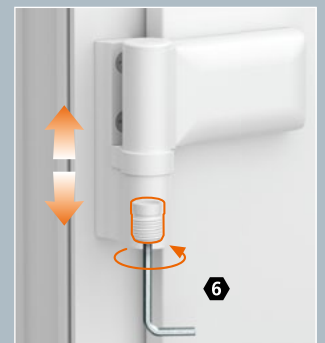
Einstellhinweis



Dichtungsdruck einstellen
± 2,5 mm



Stufenlose Horizontalverstellung
± 5 mm



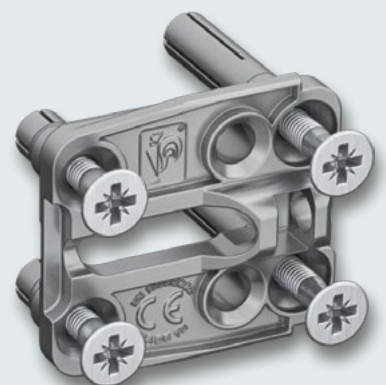
Stufenlose Höhenverstellung
+3/-2 mm

Nie wieder einbeulende Profile

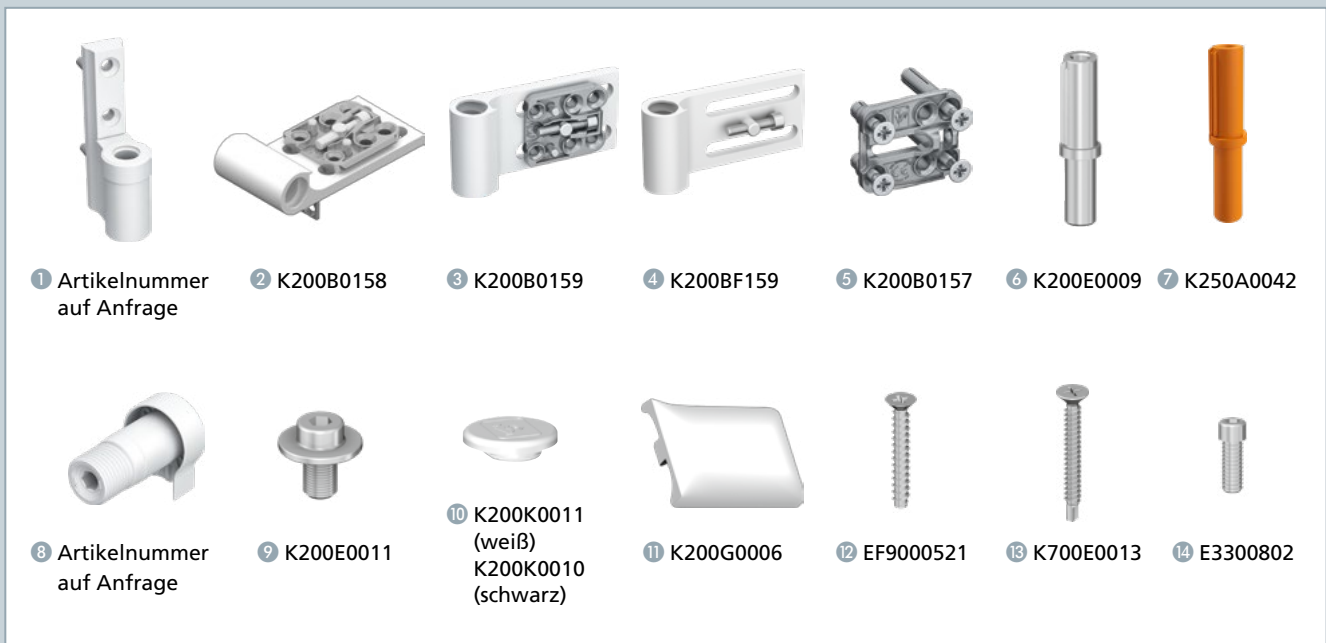
Spezielle Metallstifte geben zusätzliche Stabilität und verhindern so noch effektiver ein Abkippen des Türflügels – und das nach 1.000.000 Öffnungszyklen selbst unter ungünstigen Bedingungen. Das Einbeulen der Profile mit KT-FIX ist dank ausgefeilter Geometrie ausgeschlossen. Eingesetzt wird die KT-FIX Befestigung unter anderem bei den Bändern der Serien Hahn KT-EV, die je nach Ausführung der Profile Türflügel bis zu 120 kg bewegen.

Hahn KT-EV mit KT-FIX – einmal justiert, dauerhaft fixiert

KT-FIX heißt die jüngste Innovation von Dr. Hahn. Wobei FIX für besonders schnell und besonders fest steht. Der Grundgedanke ist denkbar simpel: Um auch bei hohen Vorkammern eine stabile Band-Anbindung zu erreichen, überbrücken spezielle Metallstifte den Weg zwischen Profiloberfläche und der Stahlarmierung, bzw. den Profilwandungen. Die Verarbeitung erfolgt weitestgehend wie bislang gewohnt.



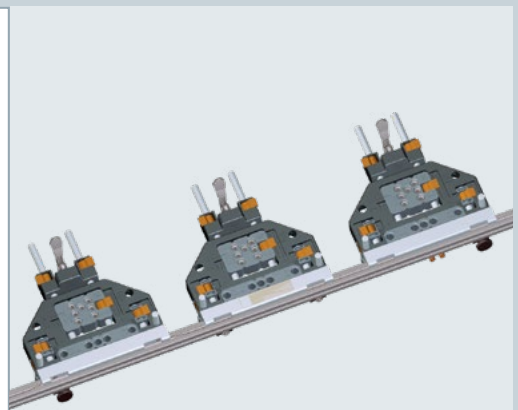
Einzelteile



- 1 Rahmenbandteil
- 2 Flügelbandteil KT-EN, Verstelleinheit mit Anschlagwinkel vormontiert, RAL-Farbe angeben
- 3 Flügelbandteil KT-EV, Verstelleinheit vormontiert, RAL-Farbe angeben
- 4 Flügelbandteil KT-EV FIX, RAL-Farbe angeben
- 5 Befestigungsteil für KT-EV FIX
- 6 Lagerbolzen
- 7 Sägeschutz-Lagerbolzen
- 8 Lagerbuchse mit Hebespindel
- 9 Sonderschraube
- 10 Abdeckkappe
- 11 Abdeckstück
- 12 Senkblechschraube 6 x 40
- 13 Selbstbohrende Schraube
- 14 Halteschraube für Abdeckstück (klein)

Zubehör

| | |
|--|---------------|
| Bohrlehre ohne Spanner für KT-EV/KT-EN | Nr. T315A0000 |
| Bohrlehre mit Spanner für KT-EV/KT-EN | Nr. T315A0001 |
| Bohrlehre ohne Spanner für KT-EV FIX | Nr. T315A0F06 |
| Bohrlehre mit Spanner für KT-EV FIX | Nr. T315A0F07 |
| Automatische Stangenbohrlehre für KT-EV/KT-EN | Nr. T415A0001 |
| Automatische Stangenbohrlehre für KT-EV FIX | Nr. T415A0F07 |
| Bohrer Ø 5 mm | Nr. K450A0001 |
| Stufenschraube mit Senkschraube M6x18 | Nr. K450A0006 |
| Sägeschutz-Lagerbolzen (VE = 24 Stück) | Nr. K250A0042 |
| Einschraubhilfe für Stufenschraube | Nr. K450A0004 |
| KT-Senkkopfschraube 6,3x80 für Rahmen und Flügel | Nr. K500E0007 |



Artikelnummern



KT-EV für Standard Rahmen (20er Bandfuß) Belastbarkeit bis 120 kg

| Aufdeckbereich | | VE 1 Band im Karton | VE 24 Bänder im Karton | | |
|----------------|----------|---|---|--|--|
| 15–20 mm | | P207 ■ 0000 P207 ■ 0050 P207 ■ 0F00 | P207 ■ V000 P207 ■ V050 P207 ■ VF00 | | E RAL 9010 G RAL 9016 5 RAL 8077 9 Sonderfarbe* |
| 16,5–21,5 mm | | P207 ■ 0056 P207 ■ 0057 P207 ■ 0F56 | P207 ■ V056 P207 ■ V057 P207 ■ VF56 | | E RAL 9010 G RAL 9016 5 RAL 8077 9 Sonderfarbe* |
| 18–23 mm | | P207 ■ 0008 P207 ■ 0051 P207 ■ 0F08 | P207 ■ V008 P207 ■ V051 P207 ■ VF08 | | E RAL 9010 G RAL 9016 5 RAL 8077 9 Sonderfarbe* |
| 19,5–24,5 mm | | P207 ■ 0028 P207 ■ 0029 P207 ■ 0F28 | P207 ■ V028 P207 ■ V029 P207 ■ VF28 | | E RAL 9010 G RAL 9016 5 RAL 8077 9 Sonderfarbe* |
| 22–27 mm | | P207 ■ 0080 P207 ■ 0081 P207 ■ 0F80 | P207 ■ V080 P207 ■ V081 P207 ■ VF80 | | E RAL 9010 G RAL 9016 5 RAL 8077 9 Sonderfarbe* |



KT-EV für schmale Rahmen (15er Bandfuß) Belastbarkeit bis 120 kg

| | | | | | |
|----------|----------|---|---|--|--|
| 15–20 mm | | P207 ■ 0012 P207 ■ 0052 P207 ■ 0F12 | P207 ■ V012 P207 ■ V052 P207 ■ VF12 | | E RAL 9010 G RAL 9016 5 RAL 8077 9 Sonderfarbe* |
| 18–23 mm | | P207 ■ 0031 P207 ■ 0053 P207 ■ 0F31 | P207 ■ V031 P207 ■ V053 P207 ■ VF31 | | E RAL 9010 G RAL 9016 5 RAL 8077 9 Sonderfarbe* |



KT-EV für sehr schmale Rahmen (12er Bandfuß) Belastbarkeit bis 100 kg

| | | | | | |
|----------|----------|---|---|--|--|
| 15–20 mm | | P207 ■ 0003 P207 ■ 0054 P207 ■ 0F03 | P207 ■ V003 P207 ■ V054 P207 ■ VF03 | | E RAL 9010 G RAL 9016 5 RAL 8077 9 Sonderfarbe* |
|----------|----------|---|---|--|--|



KT-EN für Standard Rahmen (20er Bandfuß) Belastbarkeit bis 120 kg

| | | | | | |
|--------------|------|----------------------------|----------------------------|--|--|
| 15–20 mm | | P206 ■ 0000 P206 ■ 0050 | P206 ■ V000 P206 ■ V050 | | E RAL 9010 G RAL 9016 5 RAL 8077 9 Sonderfarbe* |
| 16,5–21,5 mm | | P206 ■ 0056 P206 ■ 0057 | P206 ■ V056 P206 ■ V057 | | E RAL 9010 G RAL 9016 5 RAL 8077 9 Sonderfarbe* |
| 18–23 mm | | P206 ■ 0008 P206 ■ 0051 | P206 ■ V008 P206 ■ V051 | | E RAL 9010 G RAL 9016 5 RAL 8077 9 Sonderfarbe* |
| 22–27 mm | | P206 ■ 0080 P206 ■ 0081 | P206 ■ V080 P206 ■ V081 | | E RAL 9010 G RAL 9016 5 RAL 8077 9 Sonderfarbe* |



Direktverschraubung



Selbstbohrende Schrauben



KT-FIX

*Sonderfarbe bitte angeben



Dr. Hahn GmbH & Co. KG

Trompeterallee 162 – 170 · D-41189 Mönchengladbach
Postfach 400109 · D-41181 Mönchengladbach
Telefon (02166) 954-3 · E-Mail: vertrieb@dr-hahn.de
www.dr-hahn.de