



# Einstellanleitung mit Zubehör

## Notice de réglage de l'accessoire

### Adjustment instructions with fixtures

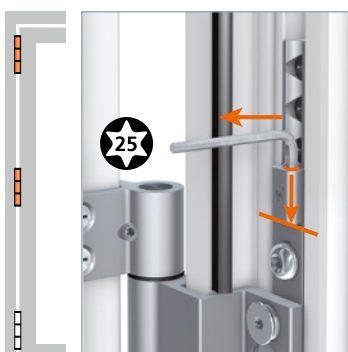
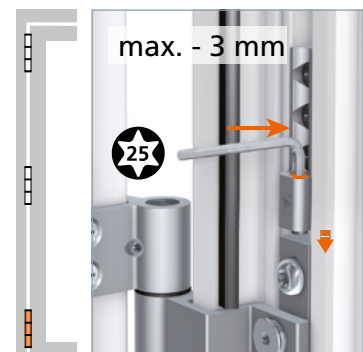
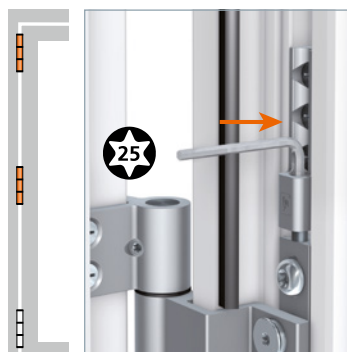
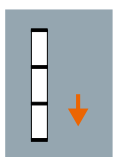
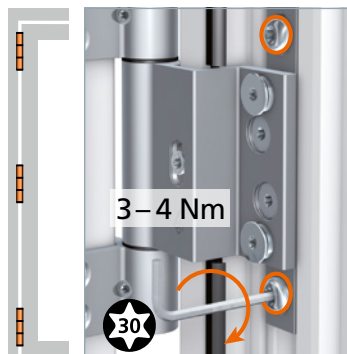
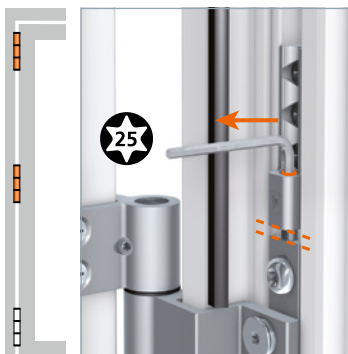
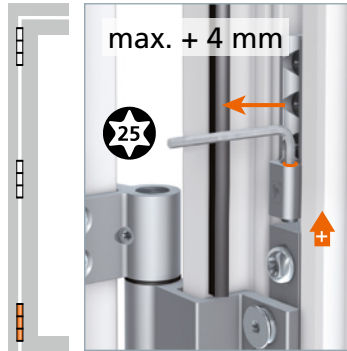
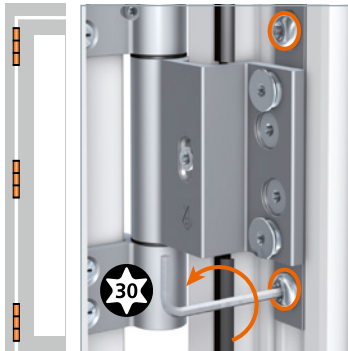
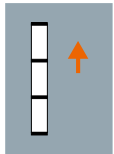
Verstellung der Bänder nur durch im Türenbau erfahrene Fachhandwerker.  
Réglage et montage des paumelles uniquement par des professionnels qualifiés.  
Adjustment and regulation only to be done by an experienced tradesman.

#### Höhenverstellung mit Zubehör · Réglage en hauteur à l'aide de l'accessoire · Height adjustment with fixtures



Zur Höhenverstellung Türflügel entlasten.

Réduisez la charge exercée sur le vantail avant d'effectuer le réglage vertical.  
Relieve load of door for height adjustment.





# Einstellanleitung mit Zubehör

## Notice de réglage de l'accessoire

### Adjustment instructions with fixtures

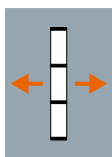
#### Horizontalverstellung mit Zubehör · Réglage horizontal à l'aide de l'accessoire · Horizontal adjustment with fixtures



Zur Horizontalverstellung Türflügel entlasten.

Réduisez la charge exercée sur le vantail avant d'effectuer le réglage horizontal.

Relieve load of door for horizontal adjustment.



Lösen mit ½ Umdrehungen.  
Bei Bedarf wiederholen.  
Dévissez par un ½ tour.  
Répétez si nécessaire.  
Loosen with 1/2 turn.  
If necessary please repeat.

