



Rollenband für Blockprofile

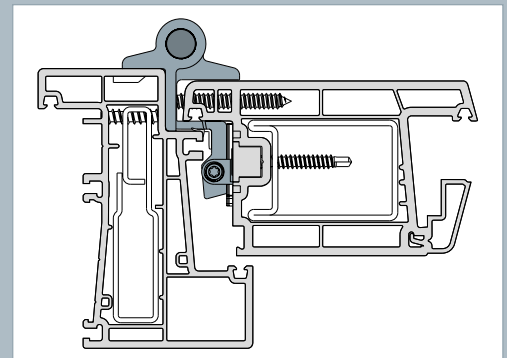


Jetzt finden auch Verarbeiter ein Hahn Rollenband für Blockprofile, die besonders in den Niederlanden und Belgien beliebt sind.

Dabei ist es nicht immer einfach, für die verschiedenen Geometrien der Profilsysteme eine weitgehend universelle Lösung anbieten zu können. Das neue **Hahn KT-RF** erfüllt nun viele Ansprüche der Türenbauer und des Handels.

Das dreiteilige Band in Rollenoptik ist – wie bei Dr. Hahn üblich – aus stranggepresstem Aluminium hergestellt. Es kann an Haupt- und Nebeneingangstüren zum Einsatz kommen, ist aber auch für Wohnungsabschluss- und Außentüren eine gute Entscheidung. Das Türband wird direkt am Profil verschraubt. Eine einfache Bohrlehre hilft dem Türenbauer, die korrekten Bohrabstände zu finden

Das Türband trägt, je nach Profilsituation, Flügel bis zu 160 kg. Damit können auch schwere Kunststofftüren und hochfrequentierte Eingänge mit dem Qualitätsband ausgerüstet werden. In der Standardausführung ist das **Hahn KT-RF** für DIN links und DIN rechts Türen verwendbar.





Besonders komfortabel ist die Verstellung, die sämtlich von einer Person am eingehängten Flügel erfolgen. Zur Höhenverstellung dienen Gewindestifte, über die der Flügel um + 3 mm angehoben oder um – 3 mm abgesenkt werden kann. In der Horizontalen lässt sich der Flügel in 0,5 mm Schritten um 2,5 mm in beide Richtungen ohne Rollenversatz justieren. Der Öffnungswinkel beträgt 180°.

Für den korrekten Sitz des Bandes ist es unvermeidlich, die Dichtung zurückzuschneiden. Um den gestiegenen Anforderungen an den Wärmeschutz gerecht zu werden, wurde eine spezielle Dichtung entwickelt, die der Bandkontur angepasst nach der Montage auf den Bandkörper geklebt wird. In den Prüfungen zur Schlagregendichtigkeit konnte diese Lösung auch die Prüfer im unabhängigen Testinstitut überzeugen.

Zeit ist Geld, darum kommt das Band für die schnelle Verarbeitung weitestgehend vormontiert in der Werkstatt an. Seine Eignung für die Verwendung an einbruchhemmenden Türen hat das Band bereits nachgewiesen und trägt zwei Sterne des SKG. In der CE-Prüfung erreichte das **Hahn KT-RF** die Bandklasse 14 und ist für hohe Belastungen zugelassen.

Mit dem **Hahn KT-RF** erhält der Türenbauer eine Bandvariante, die mit ihrer schlanken Bandrolle von 20 mm Durchmesser höchste Ansprüche an das Türendesign erfüllt. Zudem kann er unter allen Farben der RAL-Skala wählen und auch eloxierte Türbänder einsetzen. So findet er „für jede Situation die passende Lösung“. Ein Hahn-Band eben.

TECHNIK

- Befestigungsart: Direktverschraubung in Rahmen und Flügel, optional mit Hahn Stufenschraube
- Belastbarkeit: In Abhängigkeit der Profilausführung max. 160 kg
- Verstellbarkeit: Eingehängter Türflügel in 4 Richtungen verstellbar:
 - Vertikalverstellung: stufenlos ± 3 mm
 - Horizontalverstellung: $\pm 2,5$ mm
- Zertifikate:
 - SKG 2 Sterne
 - CE: Bandklasse 14
- Farbausführungen:
 - Bänder in RAL-Farben lieferbar
 - Eloxiert