

Leistungserklärung

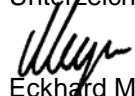
1309-CPR-0256

1. Türband Modell: Serie 60 AT, 2-teilig
2. Ident-Nr.: M701_, M702_, M703_, M704_, M705_, M706_, M707_, M708_, M709_, M710_, M711_, M712_, M713_, M714_, M715_, M716_, M717_, M718_, M719_, M720_, M721_, M722_, M723_, M724_, M725_, M726_, M727_, M729_, M733_, M735_, M736_, M737_, M738_, M740_, M745_, M747_, M748_, M749_, M700B0007
3. Verwendungszweck: Türen
4. Hersteller: Dr. Hahn GmbH & Co. KG
Postfach 30 01 09
41181 Mönchengladbach
5. System zur Bewertung der Leistungsbeständigkeit: 1
6. Harmonisierte Norm: EN 1935:2002
7. Notifizierte Stelle: PIV, No. 1309, Prüfinstitut Schlösser und Beschläge, Velbert hat als notif. Prüflabor nach EN 1935:2002 die Erstprüfungen zu 8.1 bis 8.9 durchgeführt und die Klassifizierungsberichte erstellt
8. Wesentliche Merkmale:

Wesentliches Merkmal	Leistung	Harmonisierte techn. Spezifikation
8.1 Gebrauchsklasse	4	EN 1935:2002
8.2 Prüfzyklen bei Dauerbetrieb	200.000	EN 1935:2002
8.3 Masse der Tür	160 kg	EN 1935:2002
8.4 Feuerbeständigkeit	0	EN 1634-1
8.5 Sicherheit	1	EN 1935:2002
8.6 Korrosionsbeständigkeit	4/5	EN 1935:2002
8.7 Einbruchhemmung/Schutz	1	EN 1935:2002
8.8 Bandklasse	14	EN 1935:2002
8.9.Gefährliche Substanzen	-	EN 1935:2002

9. Die Leistung des Produkts gemäß den Nummern 1 und 2 entspricht der erklärten Leistung nach Nummer 8.

Unterzeichnet für den Hersteller und im Namen des Herstellers von:



Eckhard Meyer
Geschäftsführer
Mönchengladbach, 21.03.2017



PIV Prüfinstitut Schlösser und Beschläge Velbert
 Wallstraße 41 – D 42551 Velbert
 Institutsleitung: Oliver Troska, Dipl.-Ing. (FH)
 Tel 0049-(0)2051-9506 5
 Fax 0049-(0)2051-9506 69
 Mail: piv.velbert@t-online.de



1309

Zertifikat der Leistungsbeständigkeit

1309 - CPR - 0256

In Übereinstimmung mit der EU-Verordnung Nr. 305/2011 des Europäischen Parlaments und des Rates vom 9. März 2011 (Bauproduktenverordnung oder CPR) gilt dieses Zertifikat für das Bauprodukt

Serie 60 AT

Artikelnummern siehe Produktmatrix

Ausführung: 2-teiliges Aufschraubband

auf den Markt gebracht unter dem Namen oder der Handelsmarke von

Dr. Hahn GmbH & Co. KG

Trompeterallee 162-170
 41189 Mönchengladbach

und produziert in der Produktionsstätte

41189 Mönchengladbach
 Trompeterallee 162-170

Dieses Zertifikat bescheinigt, dass alle Bestimmungen zur Bewertung und Überprüfung der Leistungsbeständigkeit laut der Beschreibung in Anhang ZA der Norm

EN 1935:2002/AC:2003

im Rahmen des Systems 1 für die Leistung laut den Angaben in diesem Zertifikat angewendet werden, und dass

die Leistung des Bauprodukts als beständig bleibend bewertet wird.

Produkt Klassifizierungsschlüssel

4	7	7	0	1	4(5*)	1	14
- Eignung für die Verwendung an Türen in Rettungswegen - Position 6*: Klasse 5 gemäß EN 1670:2007							

Dieses Zertifikat wurde erstmals am 07. November 2014 ausgestellt und bleibt gültig, bis entweder die harmonisierte Norm, das Bauprodukt, das System zur Bewertung und Überprüfung der Leistungsbeständigkeit oder die Produktionsbedingungen im Werk wesentlich verändert werden, oder bis das Zertifikat von der benannten Zertifizierungsstelle ausgesetzt oder zurückgenommen wird.

Stempel Zertifizierungsstelle

D-Velbert, 13. März 2017

Dieses Zertifikat hat insgesamt 3 Seiten.



Oliver Troska, Dipl.-Ing. (FH)
 Leiter der Zertifizierungsstelle



Produktmatrix zum
Zertifikat der Leistungsbeständigkeit
Product matrix for the certificate of constancy
of performance



1309 – CPR – 0256

Produktbezeichnung: Product definition:	Serie 60 AT, 2-teilig/ Serie 60 AT, 2-parts
---	---

Artikel-Nr./ Item no.	A [mm]	B [mm]	C [mm]	D [mm]	Teiligkeit [Stk./ Parts]	EN 1935 [Klasse/ Class]
M7 01_	20	62,5	20,5	42,0	2	14
M7 02_	36	62,5	20,5	42,0	2	14
M7 03_	20	59,0	17,0	42,0	2	14
M7 04_	36	59,0	17,0	42,0	2	14
M7 05_	20	89,0	47,0	42,0	2	14
M7 06_	36	89,0	47,0	42,0	2	14
M7 07_	20	70,5	20,5	50,0	2	14
M7 08_	36	70,5	20,5	50,0	2	14
M7 09_	20	67,0	17,0	50,0	2	14
M7 10_	36	67,0	17,0	50,0	2	14
M7 11_	20	84,0	42,0	42,0	2	14
M7 12_	36	84,0	42,0	42,0	2	14
M7 13_	20	78,0	20,5	57,5	2	14
M7 14_	36	78,0	20,5	57,5	2	14
M7 15_	20	74,5	17,0	57,5	2	14
M7 16_	36	74,5	17,0	57,5	2	14
M7 17_	20	92,0	42,0	50,0	2	14
M7 18_	36	92,0	42,0	50,0	2	14
M7 19_	20	97,0	47,0	50,0	2	14
M7 20_	36	97,0	47,0	50,0	2	14
M7 21_	20	104,5	47,0	57,5	2	14
M7 22_	36	104,5	47,0	57,5	2	14
M7 23_	20	99,5	42,0	57,5	2	14
M7 24_	36	99,5	42,0	57,5	2	14
M7 25_	20	88,0	20,5	67,5	2	14
M7 26_	36	88,0	20,5	67,5	2	14
M7 27_	20	109,5	42,0	67,5	2	14
M7 28_	36	109,5	42,0	67,5	2	14
M7 29_	20	114,5	47,0	67,5	2	14
M7 30_	36	114,5	47,0	67,5	2	14
M7 33_	20	84,5	17,0	67,5	2	14
M7 34_	36	84,5	17,0	67,5	2	14



Oliver Troska
Oliver Troska, Dipl.-Ing. (FH)
Leiter der Zertifizierungsstelle
Manager of the Notified Body



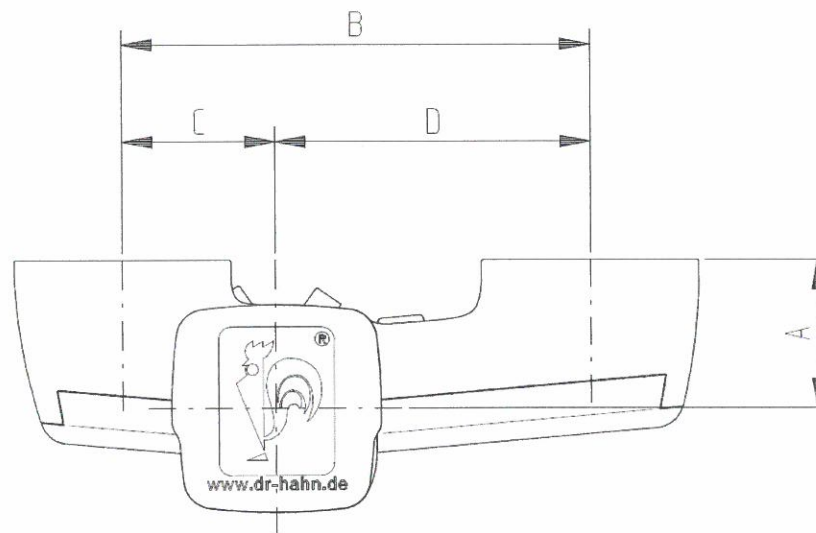
Produktmatrix zum
Zertifikat der Leistungsbeständigkeit
Product matrix for the certificate of constancy
of performance



1309 – CPR – 0256

Produktbezeichnung: Product definition:	Serie 60 AT, 2-teilig/ Serie 60 AT, 2-parts
---	---

M7 35_	20	47,0	5,0	42,0	2	14
M7 36_	20	55,0	5,0	50,0	2	14
M7 37_	20	72,5	5,0	67,5	2	14
M7 38_	20	62,5	5,0	57,5	2	14
M7 40	36	55,0	5,0	50,0	2	14
M7 45_	20/36	67,5	20,0	67,5	2	14
M7 47_	20/36	50,0	20,0	50,0	2	14
M7 48_	20/36	57,5	20,0	57,5	2	14
M7 49_	20/36	42,0	20,0	42,0	2	14
M700B0007						optional



Oliver Troska, Dipl.-Ing. (FH)
Leiter der Zertifizierungsstelle
Manager of the Notified-Body

Unbedenklichkeitserklärung

REACH-Verordnung EG 1907/2006

Sehr geehrter Kunde,

am 01.06.2007 trat die Verordnung EG 1907/2006 zur Registrierung, Bewertung, Zulassung und Beschränkung chemischer Stoffe (REACH) in Kraft. Ziel ist es, alle in der Europäischen Union verwendeten Chemikalien zu registrieren und zu bewerten.

Die Dr. Hahn GmbH & Co. KG ist ein Türbandhersteller und somit Hersteller sogenannter „Erzeugnisse“. Wir stellen keine eigenen chemischen Stoffe her, sondern setzen diese ausschließlich als Hilfsstoffe in unserer Produktion ein. Als ein solcher „nachgeschalteter Anwender“ stehen wir nicht in der Pflicht selber vorzuregistrieren, sondern sind auf die Informationen und insbesondere auf die Registrierung der verwendeten chemischen Stoffe durch unsere Vorlieferanten angewiesen. Die Vorregistrierungsphase, die am 1. Dezember 2008 endete, ist zwischenzeitlich abgeschlossen und hat bisher zu keinen erkennbaren Einschränkungen in unserem Produkt- und Leistungsprogramms geführt.

Nach unserem aktuellen Kenntnisstand und den bisher vorliegenden Informationen unserer Vorlieferanten enthalten unsere an Sie bisher gelieferten Erzeugnisse keine Stoffe, welche in der Liste besonders besorgniserregender Stoffe (SVHC; Stand 20.06.2013) gem. Anhang XIV der REACH-Verordnung aufgeführt sind.

Diese Produktinformationen stützen sich auf den derzeitigen Stand unserer Kenntnisse und Erfahrungen.

Für weitere Fragen stehen wir gerne zur Verfügung.

Mit freundlichen Grüßen

Dr. Hahn GmbH & Co. KG



Ulli Cremers

QMB

Mönchengladbach, den 24.06.2013