

Leistungserklärung

1309-CPD-0149

1. Türband Modell: Klemmband "NG", 2-teilig
2. Ident-Nr.: A116_XXXX, A116_0001, A116_0004, A116_0014
3. Verwendungszweck: Türen
4. Hersteller: Dr. Hahn GmbH & Co. KG
Postfach 30 01 09
41181 Mönchengladbach
5. System zur Bewertung der Leistungsbeständigkeit: 1
6. Harmonisierte Norm: EN 1935:2002
7. Notifizierte Stelle: PIV, No. 1309, Prüfinstitut Schlösser und Beschläge, Velbert hat als notif. Prüflabor nach EN 1935:2002 die Erstprüfungen zu 8.1 bis 8.9 durchgeführt und die Klassifizierungsberichte erstellt
8. Wesentliche Merkmale:


Wesentliches Merkmal	Leistung	Harmonisierte techn. Spezifikation
8.1 Gebrauchsklasse	4	EN 1935:2002
8.2 Prüfzyklen bei Dauerbetrieb	200.000	EN 1935:2002
8.3 Masse der Tür	120 kg	EN 1935:2002
8.4 Feuerbeständigkeit	0	EN 1634-1
8.5 Sicherheit	1	EN 1935:2002
8.6 Korrosionsbeständigkeit	4	EN 1670:1998
8.7 Einbruchhemmung/Schutz	1	EN 1935:2002
8.8 Bandklasse	13	EN 1935:2002
8.9. Gefährliche Substanzen	-	EN 1935:2002

9. Die Leistung des Produkts gemäß den Nummern 1 und 2 entspricht der erklärten Leistung nach Nummer 8.

Unterzeichnet für den Hersteller und im Namen des Herstellers von:



Eckhard Meyer
Geschäftsführer
Mönchengladbach, den 29.04.2015

	PIV Prüfinstitut Schlösser und Beschläge Velbert Wallstraße 41 – D 42551 Velbert Institutsleitung: Rainer Ehle, Dipl.-Ing. Tel 0049-(0)2051-9506 5 Fax 0049-(0)2051-9506 69 Mail: piv.velbert@t-online.de
---	---

EG-Konformitätszertifikat

Certificate

1309 - CPD - 0149

Gemäß der Richtlinie 89/106/EWG des Rates der Europäischen Gemeinschaft vom 21. Dezember 1988 zur Angleichung der Rechts- und Verwaltungsvorschriften der Mitgliedsstaaten über Bauprodukte (Bauproduktenrichtlinie – CPD), geändert durch die Richtlinie 93/68/EWG des Rates der Europäischen Gemeinschaften vom 22. Juli 1993, wird hiermit bestätigt, dass das Bauprodukt

Klemmband „NG“
 Artikelnummer A116_xxxx*
 * siehe Produktmatrix, Seite 2

Ausführung: 2-teiliges Klemmband,

in Verkehr gebracht durch

Dr. Hahn GmbH & Co. KG

Trompeterallee 162-170
 41189 Mönchengladbach

und erzeugt im Herstellwerk

41189 Mönchengladbach

Trompeterallee 162-170

durch den Hersteller einer werkseigenen Produktionskontrolle sowie zusätzlichen Prüfung von im Werk entnommenen Proben nach festgelegtem Prüfplan durch den Hersteller unterzogen werden und dass durch die notifizierte Stelle < PIV > eine Erstprüfung der relevanten Eigenschaften des Produktes, eine Erstinspektion des Werkes und der werkseigenen Produktionskontrolle durchgeführt hat und eine laufende Überwachung, Beurteilung und Anerkennung der werkseigenen Produktionskontrolle durchführt.

Dieses Zertifikat bescheinigt, dass alle Vorschriften über die Bescheinigung der Konformität und die Leistungseigenschaften, beschrieben im Anhang ZA.3 der harmonisierten Norm,

EN 1935:2002

Produkt Klassifizierungsschlüssel

Verwendungszweck des Produktes

4	7	6	0	1	4	1	13	Eignung für die Verwendung an Fluchttüren
----------	----------	----------	----------	----------	----------	----------	-----------	---

angewendet wurden und dass das Produkt alle darin vorgeschriebenen Anforderungen erfüllt.

Dieses Zertifikat wurde erstmals am **16.05..2011** ausgestellt und gilt solange, wie die Festlegungen in der angeführten harmonisierten technischen Spezifikation oder die Herstellbedingungen im Werk oder in der werkseigenen Produktionskontrolle selbst nicht wesentlich verändert werden.

Stempel Zertifizierungsstelle

Velbert, 16.05.2011




Rainer Ehle, Dipl.-Ing.
 Leiter der Zertifizierungsstelle

Anlagen (Seite 2)
 (in der letztgültigen Fassung)



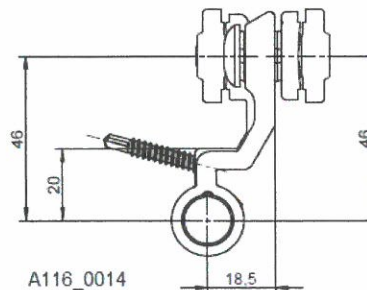
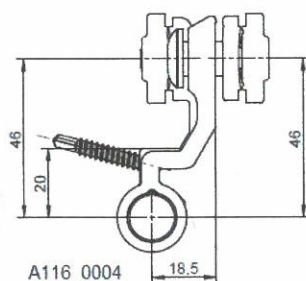
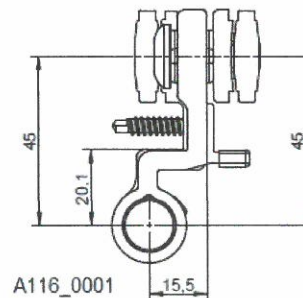
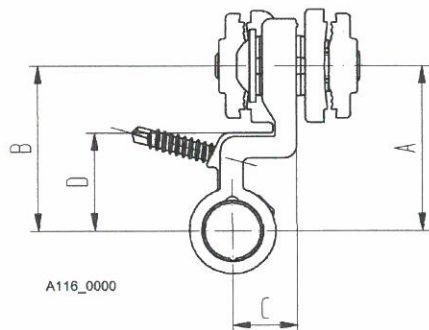
Produktmatrix zum
EG-Konformitätszertifikat
Product table for EC-Certificate of Conformity



1309 - CPD - 0149

Produktbezeichnung Product definition	Zweiteiliges Klemmband NG/ Two-part clamping fitting hinge
---	--

Artikel-Nr. Item no.	A Bohrab- stand Flügel Drilling distance leaf [mm]	B Bohrab- stand Rahmen Drilling distance frame [mm]	D Halbmaß-Rahmen Half-measurement-Frame [mm]	C Halbmaß-Flügel Half-measurement- Leaf [mm]	Teiligkeit [Stk.] Pieces	EN 1935 [Klasse] Class
A116_XXXX	38,5	38,5	22,8	15	2	13
A116_0001	45	45	20,1	15,5	2	13
A116_0004 A116_0014	46	46	20	18,5	2	13



Rainer Ehle, Dipl.-Ing.
Leiter der Zertifizierungsstelle
Manager of the Notified Body



Unbedenklichkeitserklärung

REACH-Verordnung EG 1907/2006

Sehr geehrter Kunde,

am 01.06.2007 trat die Verordnung EG 1907/2006 zur Registrierung, Bewertung, Zulassung und Beschränkung chemischer Stoffe (REACH) in Kraft. Ziel ist es, alle in der Europäischen Union verwendeten Chemikalien zu registrieren und zu bewerten.

Die Dr. Hahn GmbH & Co. KG ist ein Türbandhersteller und somit Hersteller sogenannter „Erzeugnisse“. Wir stellen keine eigenen chemischen Stoffe her, sondern setzen diese ausschließlich als Hilfsstoffe in unserer Produktion ein. Als ein solcher „nachgeschalteter Anwender“ stehen wir nicht in der Pflicht selber vorzuregistrieren, sondern sind auf die Informationen und insbesondere auf die Registrierung der verwendeten chemischen Stoffe durch unsere Vorlieferanten angewiesen. Die Vorregistrierungsphase, die am 1. Dezember 2008 endete, ist zwischenzeitlich abgeschlossen und hat bisher zu keinen erkennbaren Einschränkungen in unserem Produkt- und Leistungsprogramms geführt.

Nach unserem aktuellen Kenntnisstand und den bisher vorliegenden Informationen unserer Vorlieferanten enthalten unsere an Sie bisher gelieferten Erzeugnisse keine Stoffe, welche in der Liste besonders besorgniserregender Stoffe (SVHC; Stand 20.06.2013) gem. Anhang XIV der REACH-Verordnung aufgeführt sind.

Diese Produktinformationen stützen sich auf den derzeitigen Stand unserer Kenntnisse und Erfahrungen.

Für weitere Fragen stehen wir gerne zur Verfügung.

Mit freundlichen Grüßen

Dr. Hahn GmbH & Co. KG



Ulli Cremers

QMB

Mönchengladbach, den 24.06.2013