

Leistungserklärung

1309-CPR-0354

1. Türband Modell: KT-SV, KT-SN, 2-teilig
2. Ident-Nr.: P306_XXXX, P307_XXXX, K200E0021
3. Verwendungszweck: Türen
4. Hersteller: Dr. Hahn GmbH & Co. KG
Postfach 30 01 09
41181 Mönchengladbach
5. System zur Bewertung der Leistungsbeständigkeit: 1
6. Harmonisierte Norm: EN 1935:2002
7. Notifizierte Stelle: PIV, No. 1309, Prüfinstitut Schlösser und Beschläge, Velbert hat als notif. Prüflabor nach EN 1935:2002 die Erstprüfungen zu 8.1 bis 8.9 durchgeführt und die Klassifizierungsberichte erstellt
8. Wesentliche Merkmale:

Wesentliches Merkmal	Leistung	Harmonisierte techn. Spezifikation
8.1 Gebrauchsklasse	4	EN 1935:2002
8.2 Prüfzyklen bei Dauerbetrieb	200.000	EN 1935:2002
8.3 Masse der Tür	100 kg	EN 1935:2002
8.4 Feuerbeständigkeit	0	EN 1634-1
8.5 Sicherheit	1	EN 1935:2002
8.6 Korrosionsbeständigkeit	4/5	EN 1670:2007
8.7 Einbruchhemmung/Schutz	1	EN 1935:2002
8.8 Bandklasse	12	EN 1935:2002
8.9. Gefährliche Substanzen	-	EN 1935:2002

9. Die Leistung des Produkts gemäß den Nummern 1 und 2 entspricht der erklärten Leistung nach Nummer 8.

Unterzeichnet für den Hersteller und im Namen des Herstellers von:



Eckhard Meyer
Geschäftsführer
Mönchengladbach, 13.03.2017



PIV Prüfinstitut Schlösser und Beschläge Velbert
 Wallstraße 41 – D 42551 Velbert
 Institutsleitung: Oliver Troska, Dipl.-Ing. (FH)
 Tel 0049-(0)2051-9506 5
 Fax 0049-(0)2051-9506 69
 Mail: piv.velbert@t-online.de



1309

Zertifikat der Leistungsbeständigkeit

1309 - CPR - 0354

In Übereinstimmung mit der EU-Verordnung Nr. 305/2011 des Europäischen Parlaments und des Rates vom 9. März 2011 (Bauproduktenverordnung oder CPR) gilt dieses Zertifikat für das Bauprodukt

KT-SV/SN Direktbefestigung
 Artikelnummern siehe Produktmatrix

Ausführung: 2-teilig

auf den Markt gebracht unter dem Namen oder der Handelsmarke von

Dr. Hahn GmbH & Co. KG
 Trompeterallee 162-170
 D-41189 Mönchengladbach

und produziert in der Produktionsstätte

D-41189 Mönchengladbach
 Trompeterallee 162-170

Dieses Zertifikat bescheinigt, dass alle Bestimmungen zur Bewertung und Überprüfung der Leistungsbeständigkeit laut der Beschreibung in Anhang ZA der Norm

EN 1935:2002/AC:2003

im Rahmen des Systems 1 für die Leistung laut den Angaben in diesem Zertifikat angewendet werden, und dass

die Leistung des Bauprodukts als beständig bleibend bewertet wird.

Produkt Klassifizierungsschlüssel

4	7	5	0	1	4(5*)	1	12
- Eignung für die Verwendung an Fluchttüren, * Klasse 5 nach DIN EN 1670:2007 für Oberfläche Verkehrsweiß RAL 9016, Nasslack Hahn Titan N (silber)							

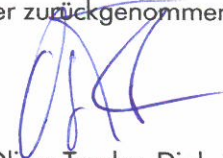
Dieses Zertifikat wurde erstmals am **16. Februar 2017** ausgestellt und bleibt gültig, bis entweder die harmonisierte Norm, das Bauprodukt, das System zur Bewertung und Überprüfung der Leistungsbeständigkeit oder die Produktionsbedingungen im Werk wesentlich verändert werden, oder bis das Zertifikat von der benannten Zertifizierungsstelle ausgesetzt oder zurückgenommen wird.

Stempel Zertifizierungsstelle

D-Velbert, 16. Februar 2017

Dieses Zertifikat hat insgesamt 2 Seiten.




 Oliver Troska, Dipl.-Ing. (FH)
 Leiter der Zertifizierungsstelle



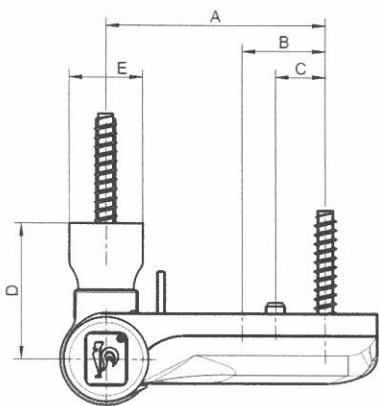
Produktmatrix zum
Zertifikat der Leistungsbeständigkeit
Product matrix for
Certificate of constancy of performance



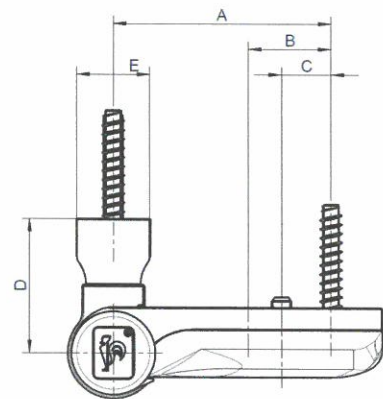
1309 – CPR – 0354

Produktbezeichnung Product definition	KT-SV / KT-SN Direktbefestigung/ direct mounting
---	---

Artikel-Nr./ Item no.	A [mm]	B [mm]	C [mm]	D [mm]	E [mm]	Teilg keit [Stk.]/ Pieces	EN 1935 [Klasse]/ Class
P306_00XX	59,5	22,5	13,5	30	20	2	12
P306_00XX	59,5	22,5	13,5	31,5	20	2	12
P306_00XX	59,5	22,5	13,5	33	20	2	12
P306_00XX	59,5	22,5	13,5	34,5	20	2	12
P306_00XX	59,5	22,5	13,5	37	20	2	12
P307_00XX	59,5	22,5	13,5	30	12	2	12
P307_00XX	59,5	22,5	13,5	30	15	2	12
P307_00XX	59,5	22,5	13,5	33	15	2	12
P307_00XX	59,5	22,5	13,5	30	20	2	12
P307_00XX	59,5	22,5	13,5	31,5	20	2	12
P307_00XX	59,5	22,5	13,5	33	20	2	12
P307_00XX	59,5	22,5	13,5	34,5	20	2	12
P307_00XX	59,5	22,5	13,5	37	20	2	12
K200E0021	optional						



KT-SN P306_00XX



KT-SV P307_00XX



Oliver Troska, Dipl.-Ing. (FH)
Leiter der Zertifizierungsstelle
Manager of the Notified Body

Unbedenklichkeitserklärung

REACH-Verordnung EG 1907/2006

Sehr geehrter Kunde,

am 01.06.2007 trat die Verordnung EG 1907/2006 zur Registrierung, Bewertung, Zulassung und Beschränkung chemischer Stoffe (REACH) in Kraft. Ziel ist es, alle in der Europäischen Union verwendeten Chemikalien zu registrieren und zu bewerten.

Die Dr. Hahn GmbH & Co. KG ist ein Türbandhersteller und somit Hersteller sogenannter „Erzeugnisse“. Wir stellen keine eigenen chemischen Stoffe her, sondern setzen diese ausschließlich als Hilfsstoffe in unserer Produktion ein. Als ein solcher „nachgeschalteter Anwender“ stehen wir nicht in der Pflicht selber vorzuregistrieren, sondern sind auf die Informationen und insbesondere auf die Registrierung der verwendeten chemischen Stoffe durch unsere Vorlieferanten angewiesen. Die Vorregistrierungsphase, die am 1. Dezember 2008 endete, ist zwischenzeitlich abgeschlossen und hat bisher zu keinen erkennbaren Einschränkungen in unserem Produkt- und Leistungsprogramms geführt.

Nach unserem aktuellen Kenntnisstand und den bisher vorliegenden Informationen unserer Vorlieferanten enthalten unsere an Sie bisher gelieferten Erzeugnisse keine Stoffe, welche in der Liste besonders besorgniserregender Stoffe (SVHC; Stand 20.06.2013) gem. Anhang XIV der REACH-Verordnung aufgeführt sind.

Diese Produktinformationen stützen sich auf den derzeitigen Stand unserer Kenntnisse und Erfahrungen.

Für weitere Fragen stehen wir gerne zur Verfügung.

Mit freundlichen Grüßen

Dr. Hahn GmbH & Co. KG



Ulli Cremers

QMB

Mönchengladbach, den 24.06.2013