

Leistungserklärung

1309-CPR-0473

(Version:01)

1. Türband Modell: KT-RV, KT-RN , 2-teilig
2. Ident-Nr.: K721_XXXX, K731_XXXX, K733_XXXX, K700B2050
3. Verwendungszweck: Türen
4. Hersteller: Dr. Hahn GmbH & Co. KG
Postfach 30 01 09
41181 Mönchengladbach
5. System zur Bewertung der Leistungsbeständigkeit: 1
6. Harmonisierte Norm: EN 1935:2002/AC:2003
7. Notifizierte Stelle: PIV, No. 1309, Prüfinstitut Schlösser und Beschläge,
Velbert hat als notif. Prüflabor nach EN 1935:2002 die
Erstprüfungen zu 8.1 bis 8.9 durchgeführt und die
Klassifizierungsberichte erstellt

8. Wesentliche Merkmale:

| Wesentliches Merkmal | Leistung | Harmonisierte techn. Spezifikation |
|---------------------------------|----------|------------------------------------|
| 8.1 Gebrauchsklasse | 4 | EN 1935:2002/AC:2003 |
| 8.2 Prüfzyklen bei Dauerbetrieb | 200.000 | EN 1935:2002/AC:2003 |
| 8.3 Masse der Tür | 160 kg | EN 1935:2002/AC:2003 |
| 8.4 Feuerbeständigkeit | 0 | EN 1634-1 |
| 8.5 Sicherheit | 1 | EN 1935:2002/AC:2003 |
| 8.6 Korrosionsbeständigkeit | 0/4/5 | EN 1670:2007 |
| 8.7 Einbruchhemmung/Schutz | 1 | EN 1935:2002/AC:2003 |
| 8.8 Bandklasse | 14 | EN 1935:2002/AC:2003 |
| 8.9. Gefährliche Substanzen | - | EN 1935:2002/AC:2003 |

9. Die Leistung des Produkts gemäß den Nummern 1 und 2 entspricht der erklärten Leistung nach Nummer 8.

Unterzeichnet für den Hersteller und im Namen des Herstellers von:



Falk Füllgraf
Leiter Anwendungstechnik
Mönchengladbach, 15.02.2023



Zertifikat der Leistungsbeständigkeit

1309 - CPR – 0473

(Version: 01)

In Übereinstimmung mit der EU-Verordnung Nr. 305/2011 des Europäischen Parlaments und des Rates vom 9. März 2011 (Bauproduktenverordnung oder CPR) gilt dieses Zertifikat für das Bauprodukt

KT-RV / KT-RN

Artikelnummer: siehe Anlage zum Zertifikat der Leistungsbeständigkeit

Ausführung: 2-teilig

auf den Markt gebracht unter dem Namen oder der Handelsmarke von

Dr. Hahn GmbH & Co. KG
Trompeterallee 162-170
D-41189 Mönchengladbach

und produziert in der Produktionsstätte

D-41189 Mönchengladbach
Trompeterallee 162-170

Dieses Zertifikat bescheinigt, dass alle Bestimmungen zur Bewertung und Überprüfung der Leistungsbeständigkeit laut der Beschreibung in Anhang ZA der Norm

EN 1935:2002/AC:2003

im Rahmen des Systems 1 für die Leistung laut den Angaben in diesem Zertifikat angewendet werden, und dass

die Leistung des Bauprodukts als beständig bleibend bewertet wird.

Produkt Klassifizierungsschlüssel

| | | | | | | | |
|---|----------|----------|----------|----------|-------------------|----------|-----------|
| 4 | 7 | 7 | 0 | 1 | 0 / 4 (5*) | 1 | 14 |
| - Eignung für die Verwendung an Türen in Rettungswegen - Korrosion 6. Stelle: Klasse 5 nach EN 1670:2007/AC:2008 | | | | | | | |

Dieses Zertifikat wurde erstmals am **19. Oktober 2021** ausgestellt und bleibt gültig, bis entweder die harmonisierte Norm, das Bauprodukt, das System zur Bewertung und Überprüfung der Leistungsbeständigkeit oder die Produktionsbedingungen im Werk wesentlich verändert werden, oder bis das Zertifikat von der benannten Zertifizierungsstelle ausgesetzt oder zurückgenommen wird.

D-Velbert, 15. Februar 2023

Dieses Zertifikat hat insgesamt 3 Seiten
und ersetzt das Zertifikat Nr. 1309-CPR-0473,
Version 00 vom 19.10.2021.



G. Röhling
Gregor Röhling, Dipl.-Ing. (FH)
Stellv. Leiter der Zertifizierungsstelle



Anlage zum Zertifikat der Leistungsbeständigkeit

1309 - CPR – 0473

(Version: 01)

| Wesentliche Merkmale | Abschnitte dieser Europäischen Norm | Mandatierte Stufen und/oder Klassen | Anmerkungen |
|--|-------------------------------------|-------------------------------------|--|
| Selbstschließend Anfangsmessungen des Reibmomentes | 5.1 | keine | ≤ 4 Nm (Klasse 14) |
| Belastung-Verformung | 5.2.1 | | Seitlich < 2 mm Vertikal < 4 mm |
| Seitliche/Vertikale Verschiebung unter Belastung | | | liegt innerhalb der gerasterten Fläche in Bild G.1 |
| Seitliche/Vertikale Verschiebung nach dem Entlasten | | | |
| Überbelastung | 5.2.2 | | bestanden |
| Scherfestigkeit | 5.3 | | NPD |
| Eignung für Brand- und/ oder Rauchschutztüren | 5.6 | | NPD |
| Dauerfunktionstüchtigkeit Seitlicher/Vertikaler Verschleiß | 5.4 | keine | Klasse 7 / 200.000 Zyklen liegt innerhalb der gerasterten Fläche in Bild G.2 |
| Max. zulässiges Reibmoment - nach 20 Zyklen | | | ≤ 4 Nm (Klasse 14) |
| - nach Ende der Prüfung | | | ≤ 4 Nm (Klasse 14) |
| Dauerbetriebsprüfung | 5.8 | | NPD |
| Korrosionsbeständigkeit | 5.5 | | Klasse 0 für unbeschichtet Klasse 4 nach EN 1670 Klasse 5 nach EN 1670:2007/AC:2008 |
| Gefährliche Substanzen | ZA.1 | | Der Hersteller erklärt, dass das Produkt keine gefährlichen Stoffe enthält oder freisetzt, die die in den europäischen Normen und in nationalen Vorschriften festgelegten Höchstwerte überschreiten. |

Anlage zum Zertifikat der Leistungsbeständigkeit

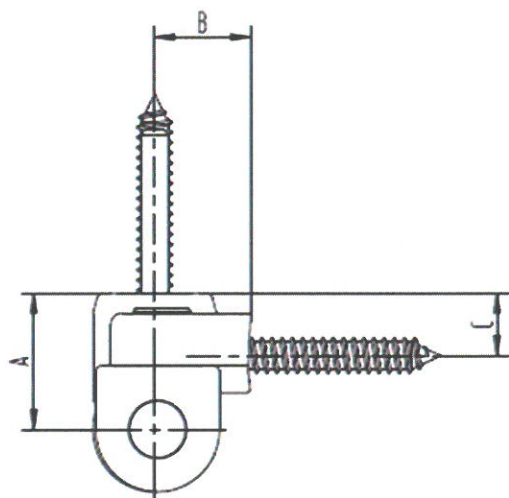
1309 - CPR – 0473

(Version: 01)

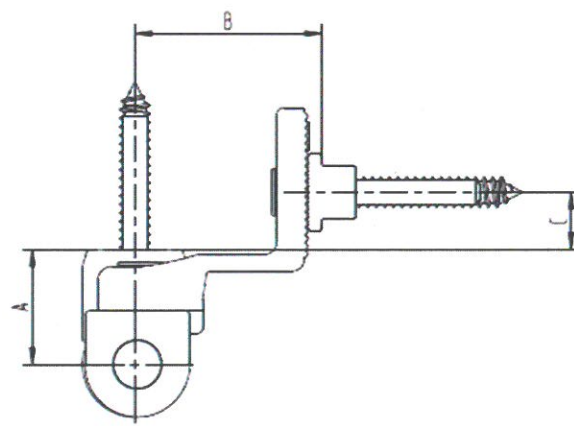
Produktmatrix

| | |
|---------------------|-------------------------|
| Produktbezeichnung: | KT-RV / KT-RN, 2-teilig |
|---------------------|-------------------------|

| Artikelnummer | A in mm | B in mm | C in mm | Teiligkeit [Stk.] | EN 1935 [Klasse] |
|---------------|------------|---------------|------------|----------------------|---------------------|
| K721_XXXX | 24 | 17 | 11 | 2 | 14 |
| K731_XXXX | 24 | 38,65 - 39,15 | 12 | 2 | 14 |
| K733_XXXX | 24 | 39,15 | 12 | 2 | 14 |
| K700B2050 | optional | | | | |



K721_



K731_

Unbedenklichkeitserklärung

REACH-Verordnung EG 1907/2006

Sehr geehrter Kunde,

am 01.06.2007 trat die Verordnung EG 1907/2006 zur Registrierung, Bewertung, Zulassung und Beschränkung chemischer Stoffe (REACH) in Kraft. Ziel ist es, alle in der Europäischen Union verwendeten Chemikalien zu registrieren und zu bewerten.

Die Dr. Hahn GmbH & Co. KG ist ein Türbandhersteller und somit Hersteller sogenannter „Erzeugnisse“. Wir stellen keine eigenen chemischen Stoffe her, sondern setzen diese ausschließlich als Hilfsstoffe in unserer Produktion ein. Als ein solcher „nachgeschalteter Anwender“ stehen wir nicht in der Pflicht selber vorzuregistrieren, sondern sind auf die Informationen und insbesondere auf die Registrierung der verwendeten chemischen Stoffe durch unsere Vorlieferanten angewiesen. Die Vorregistrierungsphase, die am 1. Dezember 2008 endete, ist zwischenzeitlich abgeschlossen und hat bisher zu keinen erkennbaren Einschränkungen in unserem Produkt- und Leistungsprogramms geführt.

Nach unserem aktuellen Kenntnisstand und den bisher vorliegenden Informationen unserer Vorlieferanten enthalten unsere an Sie bisher gelieferten Erzeugnisse keine Stoffe, welche in der Liste besonders besorgniserregender Stoffe (SVHC; Stand 20.06.2013) gem. Anhang XIV der REACH-Verordnung aufgeführt sind.

Diese Produktinformationen stützen sich auf den derzeitigen Stand unserer Kenntnisse und Erfahrungen.

Für weitere Fragen stehen wir gerne zur Verfügung.

Mit freundlichen Grüßen

Dr. Hahn GmbH & Co. KG



Ulli Cremers

QMB

Mönchengladbach, den 24.06.2013