

Leistungserklärung

1309-CPR-0343


1. Türband Modell: KT-EV/KT-EN, 2-teilig
2. Ident-Nr.: P207_00XX, P206_00XX, K200E0021
3. Verwendungszweck: Türen
4. Hersteller: Dr. Hahn GmbH & Co. KG
Postfach 30 01 09
41181 Mönchengladbach
5. System zur Bewertung der Leistungsbeständigkeit: 1
6. Harmonisierte Norm: EN 1935:2002/AC:2003
7. Notifizierte Stelle: PIV, No. 1309, Prüfinstitut Schlösser und Beschläge, Velbert hat als notif. Prüflabor nach EN 1935:2002 die Erstprüfungen zu 8.1 bis 8.9 durchgeführt und die Klassifizierungsberichte erstellt

8. Wesentliche Merkmale:

Wesentliches Merkmal	Leistung	Harmonisierte techn. Spezifikation
8.1 Gebrauchsklasse	4	EN 1935:2002/AC:2003
8.2 Prüfzyklen bei Dauerbetrieb	200.000	EN 1935:2002/AC:2003
8.3 Masse der Tür	120 kg	EN 1935:2002/AC:2003
8.4 Feuerbeständigkeit	0	EN 1634-1
8.5 Sicherheit	1	EN 1935:2002/AC:2003
8.6 Korrosionsbeständigkeit DIN EN 1670:2007	0/4/5	Klasse 0 = unbeschichtete Produkte Klasse 4 = 240 h Klasse 5 = 480 h
8.7 Einbruchhemmung/Schutz	1	EN 1935:2002/AC:2003
8.8 Bandklasse	13	EN 1935:2002/AC:2003
8.9. Gefährliche Substanzen	-	EN 1935:2002/AC:2003

9. Die Leistung des Produkts gemäß den Nummern 1 und 2 entspricht der erklärten Leistung nach Nummer 8.

Unterzeichnet für den Hersteller und im Namen des Herstellers von:


Eckhard Meyer
Geschäftsführer
Mönchengladbach, 02.06.2017



PIV Prüfinstitut Schlösser und Beschläge Velbert
 Wallstraße 41 – D 42551 Velbert
 Institutsleitung: Oliver Troska, Dipl.-Ing. (FH)
 Tel 0049-(0)2051-9506 5
 Fax 0049-(0)2051-9506 69
 Mail: piv.velbert@t-online.de



Zertifikat der Leistungsbeständigkeit

1309 - CPR - 0343

In Übereinstimmung mit der EU-Verordnung Nr. 305/2011 des Europäischen Parlaments und des Rates vom 9. März 2011 (Bauproduktenverordnung oder CPR) gilt dieses Zertifikat für das Bauprodukt

Einachsiges Türband KT-EV/KT-EN

Direktbefestigung

Artikelnummern siehe Produktmatrix

Ausführung: 2-teiliges Aufschraubband

auf den Markt gebracht unter dem Namen oder der Handelsmarke von

Dr. Hahn GmbH & Co. KG

Trompeterallee 162-170
 D-41189 Mönchengladbach

und produziert in der Produktionsstätte

D-41189 Mönchengladbach
 Trompeterallee 162-170

Dieses Zertifikat bescheinigt, dass alle Bestimmungen zur Bewertung und Überprüfung der Leistungsbeständigkeit laut der Beschreibung in Anhang ZA der Norm

EN 1935:2002/AC:2003

im Rahmen des Systems 1 für die Leistung laut den Angaben in diesem Zertifikat angewendet werden, und dass

die Leistung des Bauprodukts als beständig bleibend bewertet wird.

Produkt Klassifizierungsschlüssel

4	7	6	0	1	0/4(5*)	1	13
- Eignung für die Verwendung an Türen in Rettungswegen - Stelle 6: Klasse 0 gilt für unbeschichtete Produkte nach DIN EN 1670:2007 * Stelle 6: Klasse 5 DIN EN 1670:2007 für Oberfläche Verkehrsweiß RAL 9016, Nasslack Titan N							

Dieses Zertifikat wurde erstmals am **03. Januar 2017** ausgestellt und bleibt gültig, bis entweder die harmonisierte Norm, das Bauprodukt, das System zur Bewertung und Überprüfung der Leistungsbeständigkeit oder die Produktionsbedingungen im Werk wesentlich verändert werden, oder bis das Zertifikat von der benannten Zertifizierungsstelle ausgesetzt oder zurückgenommen wird.

Stempel Zertifizierungsstelle

D-Velbert, 08. Mai 2017

Dieses Zertifikat hat insgesamt 4 Seiten.



Oliver Troska, Dipl.-Ing. (FH)
 Leiter der Zertifizierungsstelle



PIV Prüfinstitut Schlösser und Beschläge Velbert
Wallstraße 41 – D 42551 Velbert
Institutsleitung: Oliver Troska, Dipl.-Ing. (FH)
Tel 0049-(0)2051-9506 5
Fax 0049-(0)2051-9506 69
Mail: piv.velbert@t-online.de



Anlage zum Zertifikat der Leistungsbeständigkeit

1309 - CPR - 0343

Wesentliche Merkmale	Abschnitte dieser Europäischen Norm	Mandatierte Stufen und/oder Klassen	Anmerkungen
Selbstschließend Anfangsmessungen des Reibmomentes	5.1	keine	≤ 4 Nm
Belastung-Verformung	5.2.1		bestanden
Seitliche/Vertikale Verschiebung unter Belastung	5.2.2		liegt innerhalb der gerasterten Fläche in Bild G.1
Seitliche/Vertikale Verschiebung nach dem Entlasten			bestanden
Überbelastung	5.6		npd
Eignung für Brand- und/ oder Rauchschutztüren	5.4		Klasse 7 / 200.000 Zyklen
Dauerfunktionstüchtigkeit Dauerbetriebsprüfung	5.5	liegt innerhalb der gerasterten Fläche in Bild G.2	
Seitlicher/Vertikaler Verschleiß		≤ 4 Nm	
Max. zulässiges Reibmoment - nach 20 Zyklen - nach Ende der Prüfung	5.5	≤ 4 Nm	
Korrosionsbeständigkeit		unbeschichtet Klasse 0, beschichtet Klasse 5 für Oberfläche Verkehrsweiß RAL 9016, Nasslack Titan N nach EN 1670	
Gefährliche Substanzen	ZA.1		Der Hersteller erklärt, dass das Produkt keine gefährlichen Stoffe enthält oder freisetzt, die die in den europäischen Normen und in nationalen Vorschriften festgelegten Höchstwerte überschreiten.





PIV Prüfinstitut Schlösser und Beschläge Velbert
Wallstraße 41 – D 42551 Velbert
Institutsleitung: Oliver Troska, Dipl.-Ing. (FH)
Tel 0049-(0)2051-9506 5
Fax 0049-(0)2051-9506 69
Mail: piv.velbert@t-online.de



1309

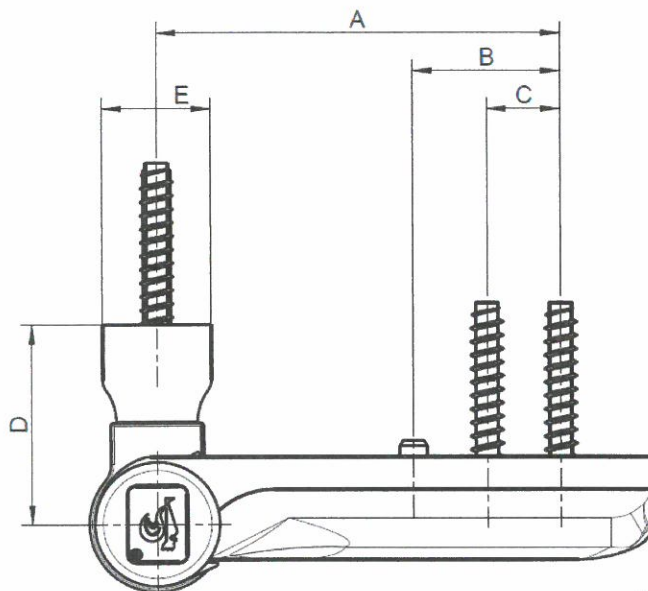
Anlage zum Zertifikat der Leistungsbeständigkeit

1309 - CPR - 0343

Produktmatrix

Produktbezeichnung	KT-EV Direktbefestigung
--------------------	-------------------------

Artikel-Nr.	A [mm]	B [mm]	C [mm]	D [mm]	E [mm]	Teiligkeit [Stk.]	EN 1935 [Klasse]
P207_00XX	74	27	13,5	30	12	2	13
P207_00XX	74	27	13,5	30	15	2	13
P207_00XX	74	27	13,5	33	15	2	13
P207_00XX	74	27	13,5	30	20	2	13
P207_00XX	74	27	13,5	31,5	20	2	13
P207_00XX	74	27	13,5	33	20	2	13
P207_00XX	74	27	13,5	34,5	20	2	13
P207_00XX	74	27	13,5	37	20	2	13
K200E0021	optional						




Oliver Troska, Dipl.-Ing. (FH)
Leiter der Zertifizierungsstelle



PIV Prüfinstitut Schlösser und Beschläge Velbert
 Wallstraße 41 – D 42551 Velbert
 Institutsleitung: Oliver Troska, Dipl.-Ing. (FH)
 Tel 0049-(0)2051-9506 5
 Fax 0049-(0)2051-9506 69
 Mail: piv.velbert@t-online.de



1309

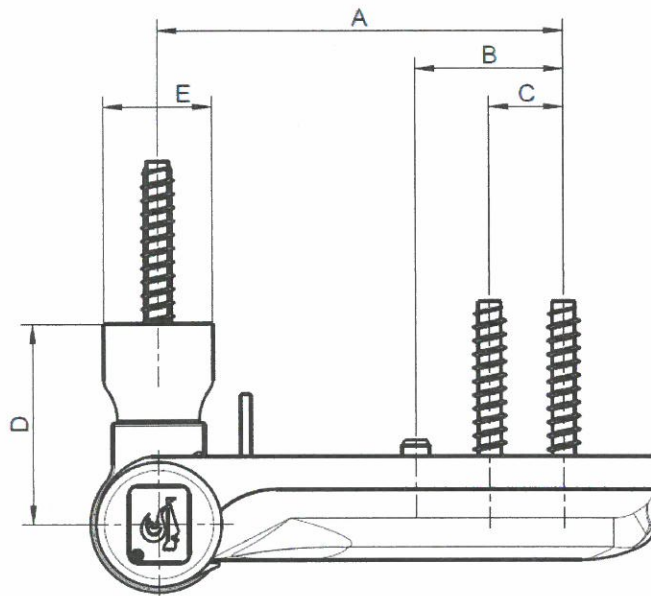
Anlage zum Zertifikat der Leistungsbeständigkeit

1309 - CPR - 0343

Produktmatrix

Produktbezeichnung	KT-EN Direktbefestigung
---------------------------	-------------------------

Artikel-Nr.	A [mm]	B [mm]	C [mm]	D [mm]	E [mm]	Teiligkeit [Stk.]	EN 1935 [Klasse]
P206_00XX	74	27	13,5	30	20	2	13
P206_00XX	74	27	13,5	31,5	20	2	13
P206_00XX	74	27	13,5	33	20	2	13
P206_00XX	74	27	13,5	34,5	20	2	13
P206_00XX	74	27	13,5	37	20	2	13
K200E0021	optional						



OT

Oliver Troska, Dipl.-Ing. (FH)
 Leiter der Zertifizierungsstelle

Unbedenklichkeitserklärung

REACH-Verordnung EG 1907/2006

Sehr geehrter Kunde,

am 01.06.2007 trat die Verordnung EG 1907/2006 zur Registrierung, Bewertung, Zulassung und Beschränkung chemischer Stoffe (REACH) in Kraft. Ziel ist es, alle in der Europäischen Union verwendeten Chemikalien zu registrieren und zu bewerten.

Die Dr. Hahn GmbH & Co. KG ist ein Türbandhersteller und somit Hersteller sogenannter „Erzeugnisse“. Wir stellen keine eigenen chemischen Stoffe her, sondern setzen diese ausschließlich als Hilfsstoffe in unserer Produktion ein. Als ein solcher „nachgeschalteter Anwender“ stehen wir nicht in der Pflicht selber vorzuregistrieren, sondern sind auf die Informationen und insbesondere auf die Registrierung der verwendeten chemischen Stoffe durch unsere Vorlieferanten angewiesen. Die Vorregistrierungsphase, die am 1. Dezember 2008 endete, ist zwischenzeitlich abgeschlossen und hat bisher zu keinen erkennbaren Einschränkungen in unserem Produkt- und Leistungsprogramms geführt.

Nach unserem aktuellen Kenntnisstand und den bisher vorliegenden Informationen unserer Vorlieferanten enthalten unsere an Sie bisher gelieferten Erzeugnisse keine Stoffe, welche in der Liste besonders besorgniserregender Stoffe (SVHC; Stand 20.06.2013) gem. Anhang XIV der REACH-Verordnung aufgeführt sind.

Diese Produktinformationen stützen sich auf den derzeitigen Stand unserer Kenntnisse und Erfahrungen.

Für weitere Fragen stehen wir gerne zur Verfügung.

Mit freundlichen Grüßen

Dr. Hahn GmbH & Co. KG



Ulli Cremers

QMB

Mönchengladbach, den 24.06.2013