

## Leistungserklärung

1309-CPR-0154

1. Türband Modell: VL-Band KT, 3-teilig
2. Ident-Nr.: V251\_XXXX, V252\_XXXX
3. Verwendungszweck: Türen
4. Hersteller: Dr. Hahn GmbH & Co. KG  
Postfach 30 01 09  
41181 Mönchengladbach
5. System zur Bewertung der Leistungsbeständigkeit: 1
6. Harmonisierte Norm: EN 1935:2002
7. Notifizierte Stelle: PIV, No. 1309, Prüfinstitut Schlösser und Beschläge, Velbert hat als notif. Prüflabor nach EN 1935:2002 die Erstprüfungen zu 8.1 bis 8.9 durchgeführt und die Klassifizierungsberichte erstellt
8. Wesentliche Merkmale:

Wesentliches Merkmal	Leistung	Harmonisierte techn. Spezifikation
8.1 Gebrauchsklasse	4	EN 1935:2002
8.2 Prüfzyklen bei Dauerbetrieb	200.000	EN 1935:2002
8.3 Masse der Tür	160 kg	EN 1935:2002
8.4 Feuerbeständigkeit	0	EN 1634-1
8.7 Einbruchhemmung/Schutz	1	EN 1935:2002
8.6 Korrosionsbeständigkeit	4	EN 1670:2007
8.7 Einbruchhemmung/Schutz	1	EN 1935:2002
8.8 Bandklasse	14	EN 1935:2002
8.9. Gefährliche Substanzen	-	EN 1935:2002

9. Die Leistung des Produkts gemäß den Nummern 1 und 2 entspricht der erklärten Leistung nach Nummer 8.

Unterzeichnet für den Hersteller und im Namen des Herstellers von:



Eckhard Meyer  
Geschäftsführer  
Mönchengladbach, den 01.07.2013



PIV Prüfinstitut Schlösser und Beschläge Velbert  
 Wallstraße 41 – D 42551 Velbert  
 Institutsleitung: Rainer Ehle, Dipl.-Ing.  
 Tel 0049-(0)2051-9506 5  
 Fax 0049-(0)2051-9506 69  
 Mail: [piv.velbert@t-online.de](mailto:piv.velbert@t-online.de)



1309

# Zertifikat der Leistungsbeständigkeit

## Certificate of constancy of performance

**1309 - CPR - 0154**

Gemäß der Verordnung (EU) Nr. 305/2011 des Europäischen Parlaments und des Rates vom 09. März 2011 (Bauproduktenverordnung – CPR), gilt dieses Zertifikat für das Bauprodukt

### VL-Band KT

Artikelnummern siehe Produktmatrix

**Ausführung: 3-teiliges Türband**

hergestellt durch oder für

**Dr. Hahn GmbH & Co. KG**

Trompeterallee 162-170  
 41189 Mönchengladbach

und erzeugt im Herstellwerk

41189 Mönchengladbach  
 Trompeterallee 162-170

Dieses Zertifikat bescheinigt, dass alle Vorschriften über die Bewertung und Überprüfung der Leistungsbeständigkeit und die Leistungen beschrieben im Anhang ZA der harmonisierten Norm

**EN 1935:2002**

entsprechend System 1 angewendet werden und dass das Bauprodukt alle darin vorgeschriebenen Anforderungen erfüllt.

#### Produkt Klassifizierungsschlüssel

4	7	7	0	1	4 (5*)	1	14
Position 6*: Klasse 5 gemäß EN 1670:2007							

Dieses Zertifikat wurde erstmals am **13.07.2011** ausgestellt und bleibt gültig, solange sich die in der harmonisierten Norm genannten Prüfverfahren und/oder Anforderungen der werkseigenen Produktionskontrolle zur Bewertung der Leistung der Merkmale nicht ändern und das Produkt und die Herstellbedingungen im Werk nicht wesentlich geändert werden.

Stempel Zertifizierungsstelle

D-Velbert, 19.05.2014

Dieses Zertifikat hat insgesamt 2 Seiten



Rainer Ehle, Dipl.-Ing.  
 Leiter der Zertifizierungsstelle



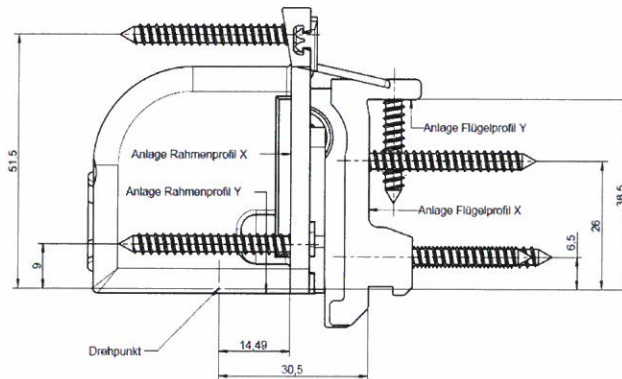
Produktmatrix zum  
Zertifikat der Leistungsbeständigkeit  
Producttable for Certificate of constancy of performance



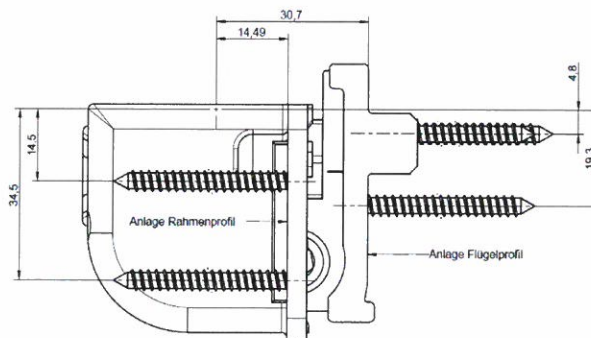
1309 – CPR – 0154

<b>Produktbezeichnung</b> Product definition	<b>VL-Band KT 3-teilig</b> VL-Hinge KT, 3-part
---	---

Artikel-Nr./ Item no.	Teiligkeit [Stk.] Pieces	EN 1935 [Klasse] Class
V251_XXXX	3	14
V252_XXXX	3	14



V251\_XXXX



V252\_XXXX



Rainer Ehle, Dipl.-Ing.  
Leiter der Zertifizierungsstelle  
Manager of the Certification Office

## Unbedenklichkeitserklärung

REACH-Verordnung EG 1907/2006

Sehr geehrter Kunde,

am 01.06.2007 trat die Verordnung EG 1907/2006 zur Registrierung, Bewertung, Zulassung und Beschränkung chemischer Stoffe (REACH) in Kraft. Ziel ist es, alle in der Europäischen Union verwendeten Chemikalien zu registrieren und zu bewerten.

Die Dr. Hahn GmbH & Co. KG ist ein Türbandhersteller und somit Hersteller sogenannter „Erzeugnisse“. Wir stellen keine eigenen chemischen Stoffe her, sondern setzen diese ausschließlich als Hilfsstoffe in unserer Produktion ein. Als ein solcher „nachgeschalteter Anwender“ stehen wir nicht in der Pflicht selber vorzuregistrieren, sondern sind auf die Informationen und insbesondere auf die Registrierung der verwendeten chemischen Stoffe durch unsere Vorlieferanten angewiesen. Die Vorregistrierungsphase, die am 1. Dezember 2008 endete, ist zwischenzeitlich abgeschlossen und hat bisher zu keinen erkennbaren Einschränkungen in unserem Produkt- und Leistungsprogramms geführt.

Nach unserem aktuellen Kenntnisstand und den bisher vorliegenden Informationen unserer Vorlieferanten enthalten unsere an Sie bisher gelieferten Erzeugnisse keine Stoffe, welche in der Liste besonders besorgniserregender Stoffe (SVHC; Stand 20.06.2013) gem. Anhang XIV der REACH-Verordnung aufgeführt sind.

Diese Produktinformationen stützen sich auf den derzeitigen Stand unserer Kenntnisse und Erfahrungen.

Für weitere Fragen stehen wir gerne zur Verfügung.

Mit freundlichen Grüßen

Dr. Hahn GmbH & Co. KG



Ulli Cremers

QMB

Mönchengladbach, den 24.06.2013