



Hahn KT-B

Universalband für Kunststofftüren

GB Universal hinge for PVC doors

NL Universeel scharnier voor kunststofdeuren



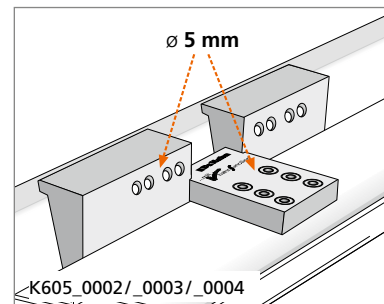
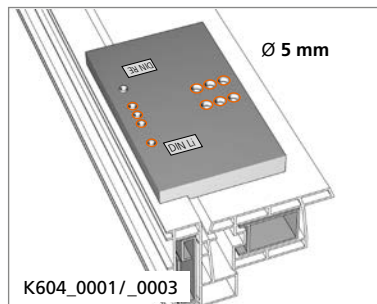
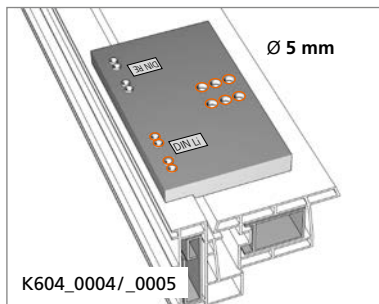
- **Einbauanleitung**
- **Installation instructions**
- **Montage-instructies**





Einbauanleitung Installation instructions Montage-instructies

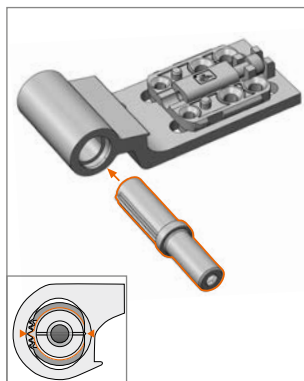
Flügelbandteil montieren • Door-leaf hinge section assembly • Vleugelbandgedeelte monteren



Flügel und Rahmen bohren. Anschlag DIN links/rechts beachten.
Bohrlehre auf Anfrage.

Drill boreholes in the door and frame. Note left and right-hand doors.
Drilling jig on request.

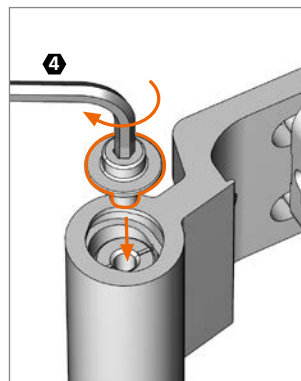
Kozijn en deurvleugel voorbereiden. Opletten voor Din links en rechts.
Boorsjabloon op aanvraag.



Lagerbolzen mit Markierung auf Mitte (Nullstellung) in das Flügelbandteil einschieben (DIN links/DIN rechts).

Insert bearing pin with marking to centre (zero position) in the door hinge part (watch for DIN left/right sides).

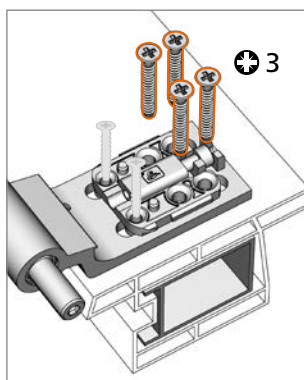
De as middels de markering centraal positioneren (op DIN links/rechts letten).



Bolzen mit Sonderschraube fixieren (max. 4 Nm).

Secure pin with special screw (max. 4 Nm).

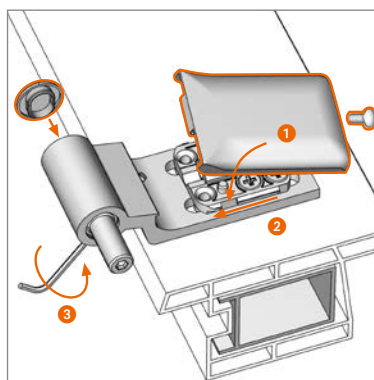
De as met de speciale schroef vastzetten (max. 4 Nm).



Flügelbandteil verschrauben. Zwei Schrauben zusätzlich verwenden – falls notwendig.

Screw-on door hinge. Use two screws – if necessary.

Vleugelbandgedeelte vastschroeven. Indien nodig, 2 bijkomende schroeven plaatsen.



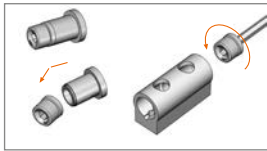
1 Bandabdeckung 2 auf-schieben. 3 Sicherungs-schraube eindrehen. Kappe aufstecken. Stopfen einsetzen.

1 Place and 2 slip on hinge cover. 3 Screw in lock screw. Insert cap. Please insert plug.

1 Bandafdekking 2 aanschrijven 3 veiligheids-schroef indraaien. Kap opdrukken. Dopje aanbrengen.

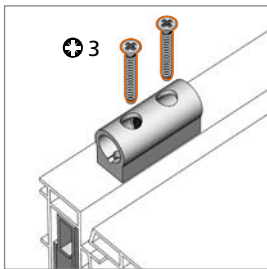
K604_004
K604_005
K605_002
K605_003
K605_004

Rahmenbandteil montieren • Frame hinge section assembly • Kozijnbandgedeelte monteren

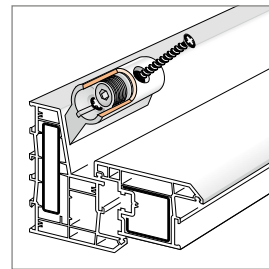


Buchse aufbrechen. Spindel bis zum Anschlag einschrauben (DIN links/rechts beachten).
Break open bushing. Screw spindle in up to limit stop (watch for DIN left/right sides).
Bus openbreken. Spil tot aan de aanslag inschroeven (op DIN links/rechts letten).

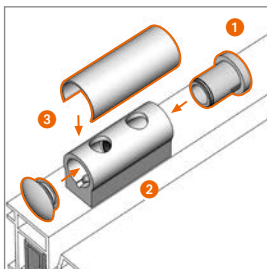
K604_004
K604_005



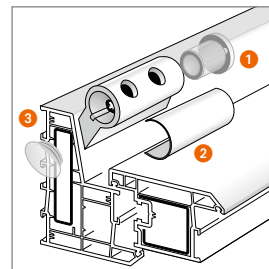
Rahmenbandteil aufsetzen und verschrauben (max. 4 Nm).
Install hinge on frame and screw down (max. 4 Nm).
Kozijnbandgedeelte vastschroeven (max. 4 Nm).



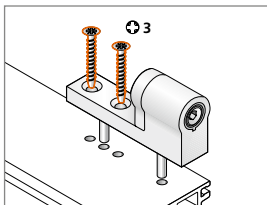
K605_002
K605_003
K605_004



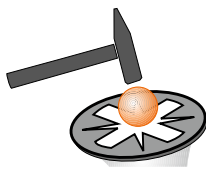
1 Buchse bis zum Klick einschieben.
2 Hülse aufklipsen. 3 Kappe aufdrücken.
1 Push in sleeve until it clicks. 2 Position core oversleeve. 3 Press cap on top.
1 Bus inschuiven tot hij inklinkt. 2 Huls opklemmen. 3 Kap opdrukken.



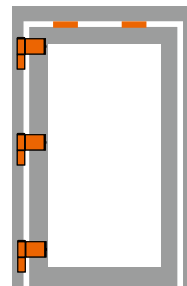
K604_001
K604_003



Rahmenbandteil aufsetzen und verschrauben (max. 4 Nm).
Install hinge on frame and screw down (max. 4 Nm).
Kozijnbandgedeelte vastschroeven (max. 4 Nm).



Bei nach außen liegenden Bändern sind die Kreuzschlitze aller Befestigungsschrauben durch Einschlagen von Stahlkugeln zu sichern.
For externally mounted hinges, secure the cross-recessed heads of all fastening screws by hammering in steel balls.
Bij naar buitendraaiende elementen moeten de kruiskopschroeven beveiligd worden door het inslaan van stalen kogels.



Obere Falzluft bauseits auf 3 mm reduzieren.
Reduce rebate gap to 3 mm on site.
Speling boven tot 3 mm beperken.

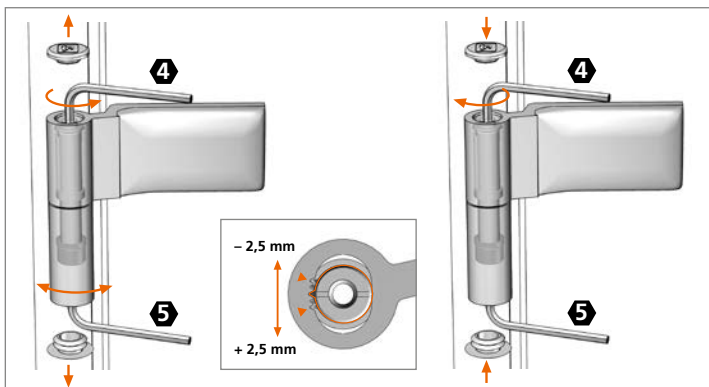
Min. 3 Bänder
At least 3 hinges
Min. 3 scharnieren



Einstellanleitung Adjustment instructions Afstelinstructie



Dichtungsdruck verstellen • Adjusting the sealing pressure • Aandrukkracht instellen

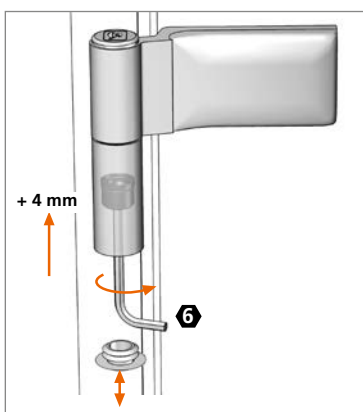


Abdeckkappe abnehmen. Sonderschraube leicht lösen. Dichtungsdruck einstellen und in Position halten. Sonderschraube festziehen (max. 4 Nm) und Abdeckkappe aufsetzen.

Remove cap. Slightly loosen special screw. Adjust sealing pressure and hold in position. Tighten special screw (max. 4 Nm) and slip on cap.

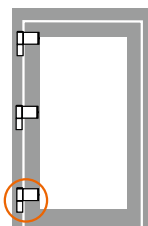
Afdekkap verwijderen. De speciale schroef lichtjes losdraaien. De aandrukkracht instellen en vasthouden. De speciale schroef opnieuw aandraaien en kapje plaatsen.

Höhenverstellung • Height adjustment • Hoogteverstelling



Abdeckkappe abnehmen. Vertikalverstellung stufenlos + 4 mm. Abdeckkappe aufsetzen.

Remove cap. Vertical adjustment variable + 4 mm. Slip on cap. Afdekkap verwijderen. Hoogteverstelling is traploos tot + 4 mm. Afdekkap opnieuw plaatsen.

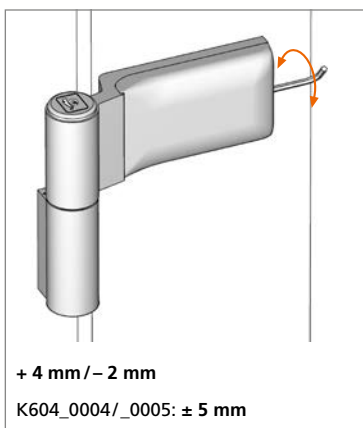


Höhenverstellung immer nur am unteren Band vornehmen – obere Bänder nur nachstellen.

Caution: the bottom hinge should bear the weight – only readjust the top hinges.

Opgelet: Het onderste scharnier moet dragen – de overige scharnieren alleen bijregelen.

Horizontalverstellung • Horizontal adjustment • Horizontale verstelling



+ 4 mm / - 2 mm

K604_0004 / _0005: ± 5 mm

Stopfen entfernen. Stufenlose Verstellung. Stopfen einsetzen.

Please remove plug. Variable adjustment. Please insert plug.

Dopje verwijderen. Traploze verstelling. Dopje aanbrengen.



Lagerbuchse aus wartungsfreiem teflonhaltigen Kunststoff – keinesfalls schmieren!

Bearing bushes made of maintenance-free PVC containing Teflon – do not lubricate!

Lagerbussen uit onderhoudsvrije teflonhoudende kunststof. In geen geval smeren!