



Hahn Rollenband NG

Rollenband für Aluminiumtüren

- F** Paumelle à rouleaux pour portes en aluminium
- GB** Butt hinge for aluminium doors



- Einbauanleitung
- Notice de montage
- *Installation instructions*





Einbauanleitung Notice de montage Installation instructions

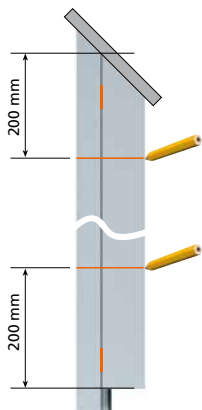
Sicherheits-Hinweis · Instructions de Sécurité · Important Notice

Speziell zu diesem Band gibt es eine systembezogene Einbauzeichnung mit **wichtigen Details** zur Verarbeitung. Sollte Ihnen die Einbauzeichnung nicht vorliegen, fordern Sie diese bitte unbedingt telefonisch **+49 (0) 2166 954-3** oder per E-Mail **AWT@Dr-Hahn.de** an.

Il existe spécialement pour cette paumelle un plan d'implantation concernant la gamme de profils avec **d'importants détails** pour l'usinage. Si vous n'avez pas ce plan, veuillez le demander impérativement en appelant le numéro de téléphone **+49 (0) 2166 954-3** ou par E-Mail **AWT@Dr-Hahn.de**.

A system-related installation drawing has been prepared specifically for this hinge with **important details** regarding the processing of the hinge. If you do not have this installation drawing, you can request a copy by sending a fax request to **+49 (0) 2166 954-3** or an email to: **AWT@Dr-Hahn.de**.

Vorbereitung · Préparation · Preparation



Anriss am losen Profilstab

Profile nebeneinander legen und mit Distanzstücken Schattennut sichern. Profilstäbe im Gehrungsschnitt ausrichten. Empfohlene Anreißmaße für Bandabstände an der Tür: oben 200 mm, unten 200 mm von Flügelaußenkante. Mittige Platzierung für die Bänder anreißen.

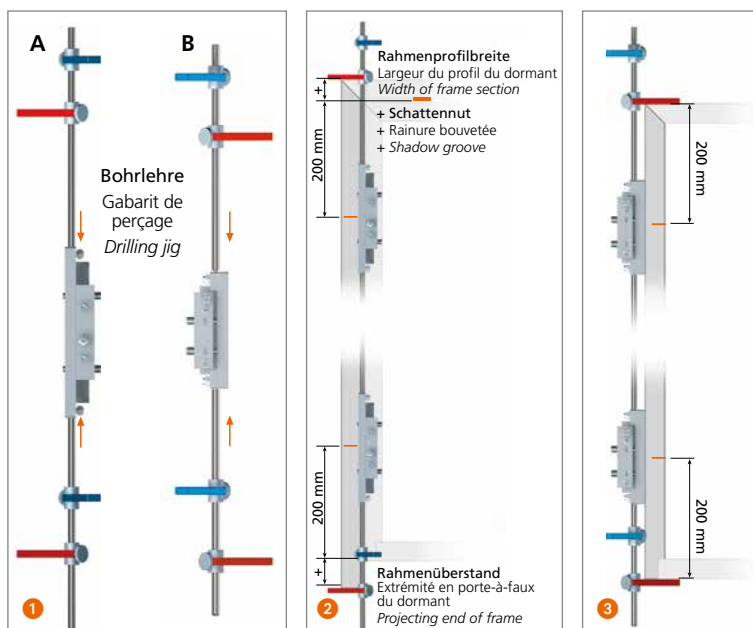
Traçage au niveau de la barre de profil mobile

Juxtaposer les profils et protéger la rainure à l'aide de cavaliers. Aligner les barres de profil en configuration de coupe d'onglet. Les cotes de traçage recommandées pour les écartements entre les paumelles au niveau de la porte sont les suivantes : haut : 200 mm, bas : à 200 mm de l'arête extérieure du battant. Tracer le centre de la position des paumelles.

Outline on loose section member

Place sections next to one another and secure shadow groove with spacers. Align section members in mitre cut. Recommended tracing dimensions for hinge spacing on the door: top 200 mm; bottom 200 mm from outer edge of leaf. Trace centred position for the hinges.

Einrichten der Stangenbohrlehre (Zubehör) · Réglage du calibre de perçage à barre (accessoires) Setting up the rod drilling jig (accessories)



1 Einstellvorrichtung

- A Blendrahmen
- B Flügelrahmen

Dispositif de réglage
A Dormant
B Encadrement du battant

Adjusting device
A Door frame
B Leaf of door

- Anschlag DIN links
Epaulement DIN gauche
Rebate for left-hand door

2 Anreißen am Blendrahmen (DIN links)

Erflemt au niveau du dormant (liens DIN)
Trace on the door frame (left-hand door)

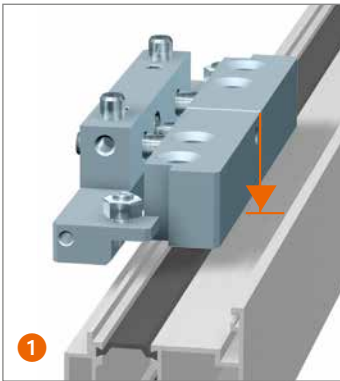


3 Anreißen am Flügelrahmen (DIN links)

Erflemt au niveau du battant (liens DIN)
Trace on the leaf of door (left-hand door)



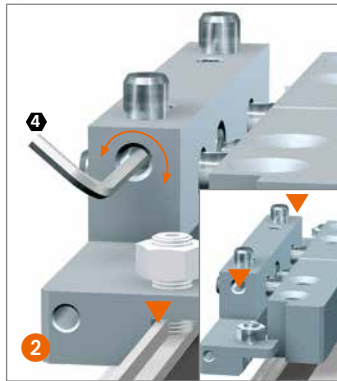
Einstellen der Rahmenbohrlehre bei erstem Gebrauch · Réglage du gabarit de perçage pour dormant lors de la première utilisation · Adjust the drilling jig for the frame when used for the first time



Bohrlehre mit der Markierung auf das Profil auflegen.

Placer le gabarit de perçage (portant le marquage) sur le profil.

Place drilling jig with mark on the section.



Höhenverstellung der Bohrlehre

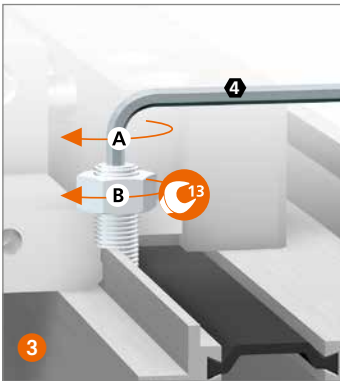
1. Schrauben lösen
2. Höhe anpassen
3. Schrauben festziehen

Réglage de la hauteur du gabarit de perçage

1. Dévisser les vis
2. Ajuster la hauteur
3. Visser les vis à fond

Height adjustment of drilling jig

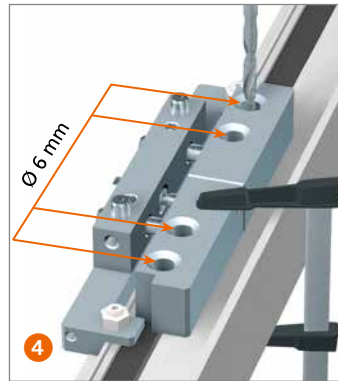
1. Loosen screws
2. Adjust height
3. Tighten screws



A Knebelschraube drehen bis die Anschlagplatte anliegt.
B Kontermutter festsetzen.

A Visser la vis à croisillons jusqu'à ce que la plaque de butée soit positionnée
B Serrer le contre-écrou.

A Turn tommy screw until the stop plate is reached.
B Fix by locknut.

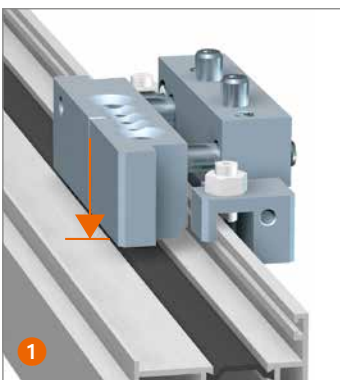


Bohrlehre festspannen und bohren.

Brider fixement le gabarit et percer l'alésage.

Clamp drilling jig and drill.

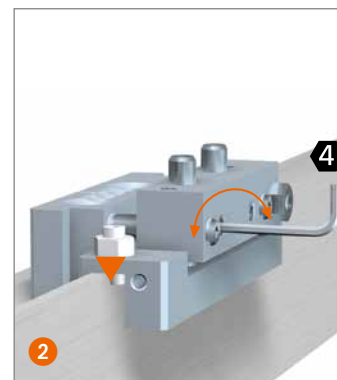
Einstellen der Flügelbohrlehre bei erstem Gebrauch · Réglage du gabarit de perçage pour ouvrant lors de la première utilisation · Adjust the drilling jig for the door when used for the first time



Bohrlehre mit der Markierung auf das Profil auflegen.

Placer le gabarit de perçage (portant le marquage) sur le profil.

Place drilling jig with mark on the section.



Höhenverstellung der Bohrlehre

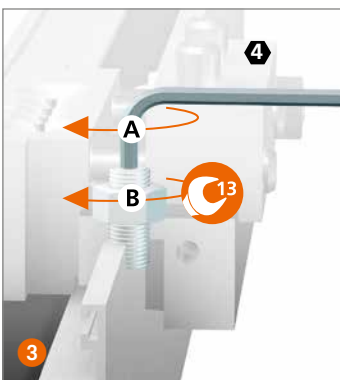
1. Schrauben lösen
2. Höhe anpassen
3. Schrauben festziehen

Réglage de la hauteur du gabarit de perçage

1. Dévisser les vis
2. Ajuster la hauteur
3. Visser les vis à fond

Height adjustment of drilling jig

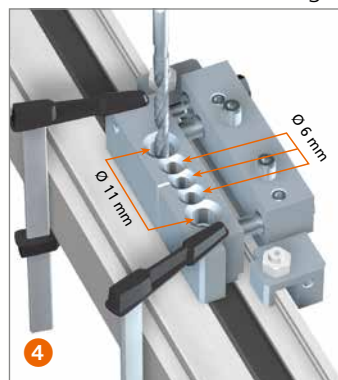
1. Loosen screws
2. Adjust height
3. Tighten screws



A Knebelschraube drehen bis die Anschlagplatte anliegt.
B Kontermutter festsetzen.

A Visser la vis à croisillons jusqu'à ce que la plaque de butée soit positionnée
B Serrer le contre-écrou.

A Turn tommy screw until the stop plate is reached.
B Fix by locknut.



Bohrlehre festspannen und bohren.

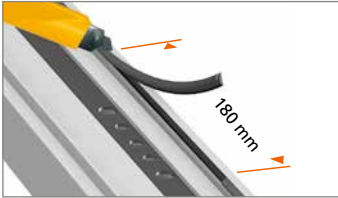
Brider fixement le gabarit et percer l'alésage.

Clamp drilling jig and drill.



Einbauanleitung Notice de montage Installation instructions

Dichtung schneiden · Couper le joint · Cut seal



Dichtgummi des Flügels auf der gesamten Länge des Bandes zurückschneiden.

Couper le joint en caoutchouc de l'ouvrant sur toute la longueur de la paumelle.

Cut rubber seal of the leaf for the whole length of the hinge.

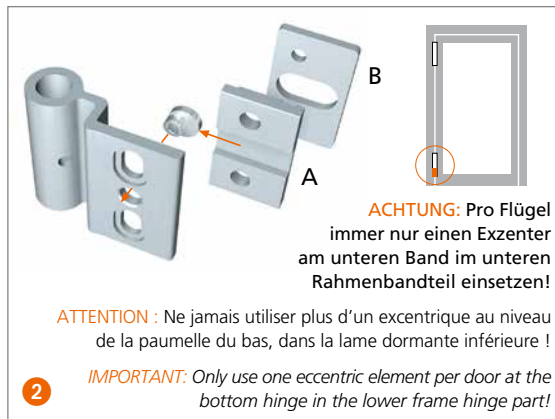
Montage unteres Band · Montage de la paumelle inférieure · Installation of lower hinge



1 Befestigungsplatte einschieben, Einbauzeichnung beachten

Introduire la plaque de fixation, bien respecter le plan d'implantation.

Slide in mounting plate, please regard the assembly drawing.



2 Exzenter am unteren Rahmenbandteil einfügen und Adapter (A oder B) aufschieben.

Insérer l'excentrique dans la lame dormante inférieure de la paumelle, puis faire coulisser l'adaptateur (A ou B).

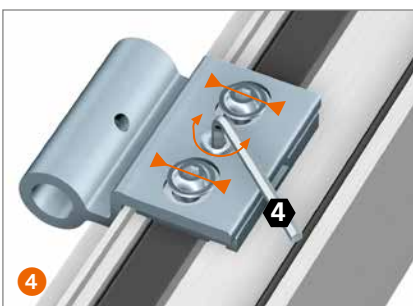
Insert eccentric element at bottom frame hinge part and slip on the adapter (A or B).



3 Rahmenbandteil leicht verschrauben.

Visser la lame dormante, sans toutefois serrer les vis à fond.

Gently screw frame hinge part in place.



4 Exzenter verstellen bis Schrauben mittig im Langloch (entspricht der Höhen-Nullstellung) stehen. Dann beide Befestigungsschrauben festziehen (5–9 Nm).

Ajuster l'excentrique pour que les vis se trouvent juste au centre du trou oblong (ce qui correspond à position zéro de la hauteur). Visser ensuite les vis de fixation à fond (5–9 Nm).

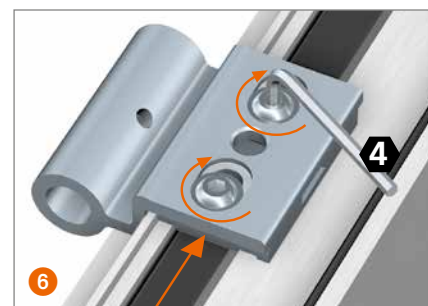
Adjust eccentric element until screws are centred in the elongated slot (corresponds to height-zero position). Tighten both fastening screws (5–9 Nm).



5 Zweites Rahmenbandteil zusammen mit Adapter auflegen und leicht verschrauben.

Placer la deuxième lame dormante avec l'adaptateur, puis les visser sans serrer à fond.

Place second frame hinge part together with the adapter and gently screw down.

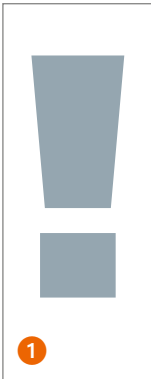


6 Durch Verschieben des Rahmenbandteiles den Montagespalt zwischen den beiden Bandteilen vergrößern.

Déplacer la lame dormante afin d'agrandir la distance entre les deux parties de paumelle.

Sliding the frame hinge part increases the space between both parts of the hinge.

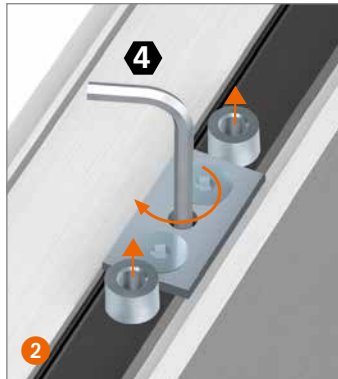
Montage des Flügelbandteiles · Montage de lame ouvrante de paumelle · Installation of hinge on door



Verstelleinheit einschieben, Futterplatte auflegen (Einbauzeichnung beachten), mit Verstelleinheit verschrauben (5–9 Nm).

Introduire l'unité de réglage, poser la cale puis la visser fixement (bien respecter le plan d'implantation) avec l'unité de réglage (5–9 Nm).

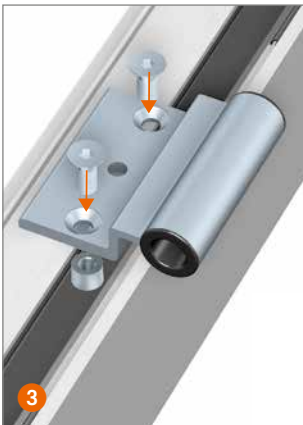
Insert adjustment unit, then position lining plate (please regard the assembly drawing), screw down with adjustment unit (5–9 Nm).



Stützbolzen bis zum Anschlag herausdrehen.

Dévisser la cheville d'appui jusqu'à ce qu'elle atteigne la butée.

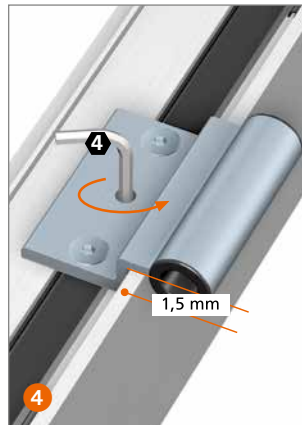
Screw out support stud screw up to collar.



Flügelbandteil mit Befestigungsschrauben (Einbauzeichnung beachten) auf den Stützbolzen verschrauben. (5 – 9 Nm).

Visser la lame ouvrante sur la cheville d'appui (bien respecter le plan d'implantation) à l'aide des vis de fixation (5 – 9 Nm).

Screw down door hinge part using fastening screws (please regard the assembly drawing) to the support stud screw. (5 – 9 Nm).



Flügelbandteil durch Verstellen der Verstellbühne auf 1,5 mm an das Profil herantreiben.

Déplacer la table de réglage vers le profil pour amener la partie de paumelle destinée au battant à une distance de 1,5 mm du profil.

Adjust the door hinge part to 1.5 mm on the section by fine-tuning the adjustment platform.

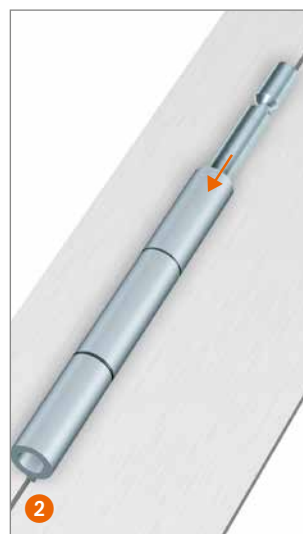
Montage des Türflügels · Montage du battant · Installation of door leaf



Flügel in den Rahmen einlegen. Oberes Rahmenbandteil an das Flügelbandteil heranschieben (siehe kleines Bild).

Positionner le battant dans le dormant. Pousser la lame dormante supérieure vers la lame ouvrante, jusqu'à ce que les deux lames soient proches l'une de l'autre (voir petite illustration).

Place door leaf in the frame. Place the top frame hinge part on the door hinge part. (See small figure).



Lagerbolzen in das Bandteil einschieben bis Bolzen flächenbündig mit der Oberkante abschließt.

Introduire l'axe dans les lames de paumelle jusqu'à ce qu'il soit aligné avec la surface du bord supérieur.

Insert bearing pin in the hinge until it is flush with the top edge.



Lagerbuchse aus wartungsfreiem teflonhaltigen Kunststoff – **keinesfalls schmieren!**

Douille en matière plastique à teneur en téflon ne requérant aucun entretien – **ne graisser en aucun cas !**

Bearing bushes made of maintenance-free PVC containing Teflon – **do not lubricate!**



Einbauanleitung
Notice de montage
Installation instructions

Montage des Türflügels · Montage du battant · Installation of door leaf



Von der Rückseite den Lagerbolzen mit beiden Gewindestiften in den Rahmenbandteilen fixieren.

Depuis la face arrière, fixer l'axe à l'aide des deux vis pointeaux dans les lames dormantes.

Secure the bearing pin by using two set screws in the back side of the frame hinge part.



Oberes Rahmenbandteil festschrauben (5–9 Nm).

Visser à fond lame dormante supérieure (5–9 Nm).

Tighten screws of the top frame hinge part (5 – 9 Nm).

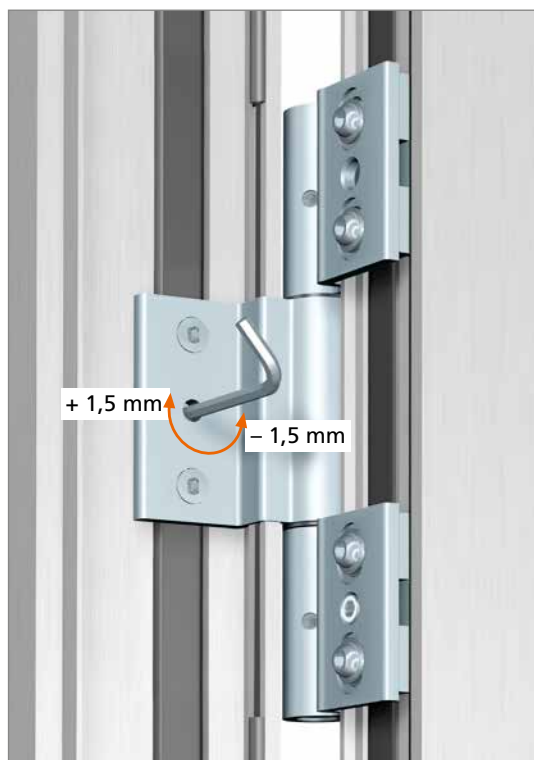
Einstellanleitung

Notice de réglage

Adjustment instructions

Verstellung der Bänder nur durch im Türenbau erfahrene Fachhandwerker.
Réglage et montage des paumelles uniquement par des professionnels qualifiés.
Adjustment and regulation only to be done by an experienced tradesman.

Horizontalverstellung · Réglage horizontal · Horizontal adjustment



Horizontalverstellung $\pm 1,5$ mm über innen liegende Verstellbühne

Réglage horizontal $\pm 1,5$ mm à l'aide de la table de réglage intégrée

Horizontal adjustment ± 1.5 mm using integrated adjustment platform

Höhenverstellung · Réglage en hauteur · Height adjustment



Alle rahmenseitigen Befestigungsschrauben leicht lösen.

Desserrez légèrement toutes les vis de fixation situées du côté du dormant.
Slightly loosen all fastening screws in the frame.



Höhenverstellung durch Exzenter am unteren Band vornehmen (Verstellbereich $\pm 2,5$ mm).

Alle rahmenseitigen Befestigungsschrauben festziehen (5–9 Nm).

Procédez au réglage de la hauteur en modifiant la position de l'excentrique situé au niveau de la paumelle d'en bas (plage de réglage $\pm 2,5$ mm).

Serrez à fond toutes les vis de fixation situées du côté du dormant (5–9 Nm).

Adjust height by moving the eccentric element at the bottom hinge (Adjustment range ± 2.5 mm).

Tighten all fastening screws in the frame (5–9 Nm).



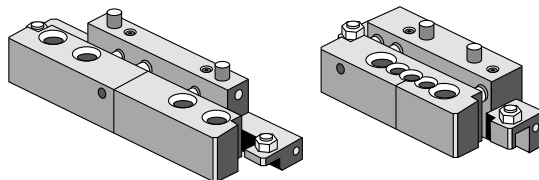
Hahn Rollenband NG

Bestellnummern · No. d'articles · Item numbers

Bohrlehre (zwei Teile)

Gabarit de perçage
(deux lames)

Drilling jig (two parts)



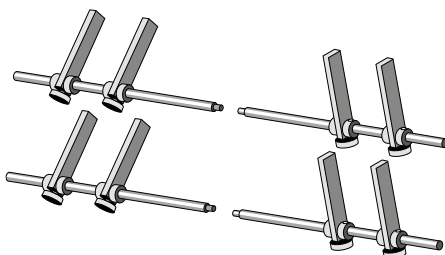
Artikelnummern auf Anfrage

Référence sur demande
Item number on request

Stangen für Bohrlehre (2 rahmenseitig, 2 flügelseitig)

Barres pour gabarit de perçage
(2 destinées au côté du dormant,
2 destinées au côté du battant)

*Rods for drilling jig
(2 for frame, 2 for door leaf)*



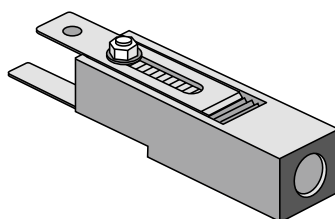
Artikelnummer: T309A0052

Référence : T309A0052
Item number: T309A0052

Platzierungshilfe für Befestigungseinheiten

Outil d'insertion pour plaques de fixation

Positioning tool for mounting units



Artikelnummer: A650A0039

Référence : A650A0039
Item number: A650A0039

Sicherheits-Hinweis · Instructions de Sécurité · Important Notice

Speziell zu diesem Band gibt es eine systembezogene Einbauzeichnung mit **wichtigen Details** zur Verarbeitung. Sollte Ihnen die Einbauzeichnung nicht vorliegen, fordern Sie diese bitte unbedingt telefonisch **+49 (0) 2166 954-3** oder per E-Mail **AWT@Dr-Hahn.de** an. Beginnen Sie erst mit der Montage, wenn Sie die Einbauzeichnung gelesen und die darin vorgegebenen Vorarbeiten erledigt haben. Bitte vergewissern Sie sich, dass der Stand der Einbauzeichnung mit der Ausführung des von Ihnen zu verarbeitenden Profilsystems übereinstimmen.

„Für Schäden infolge einer nicht zeichnungsgemäßen Verarbeitung unserer Produkte schließen wir jegliche Haftung aus.“ Im Zweifel kontaktieren Sie bitte Ihren Dr. Hahn-Berater im Außendienst. Den Fachberater in Ihrer Region finden Sie unter www.Dr-Hahn.de/Fachberater.

Il existe spécialement pour cette paumelle un plan d'implantation concernant la gamme de profils avec **d'importants détails** pour l'usinage. Si vous n'avez pas ce plan, veuillez le demander impérativement en appelant le numéro de téléphone **+49 (0) 2166 954-3** ou par E-Mail **AWT@Dr-Hahn.de**. Commencez le montage uniquement après avoir lu le plan et effectué les usinages indiqués. Veuillez vous assurer que la version du plan d'implantation correspond à la version de la gamme de profils que vous devez traiter.

Notre responsabilité est exclue si vous n'avez pas effectué les usinages conformes aux plans. En cas de doute, veuillez contacter votre Conseiller Technique Dr. Hahn au service commercial. Vous trouverez votre Conseiller Technique de votre région sous www.Dr-Hahn.de/Fachberater

*A system-related installation drawing has been prepared specifically for this hinge with **important details** regarding the processing of the hinge. If you do not have this installation drawing, you can request a copy by sending a fax request to **+49 (0) 2166 954-3** or an email to: **AWT@Dr-Hahn.de**. Please only start mounting after having read the installation drawing carefully and after having finished the preparatory measures mentioned therein. Make sure that the status of the installation drawing corresponds with the version of the profile system that you are processing.*

We assume no responsibility for damages resulting from the processing of our products while failing to follow drawing specifications. In case of questions, please contact your Dr. Hahn field representative. Visit www.Dr-Hahn.de/Fachberater to find a field representative for your region.