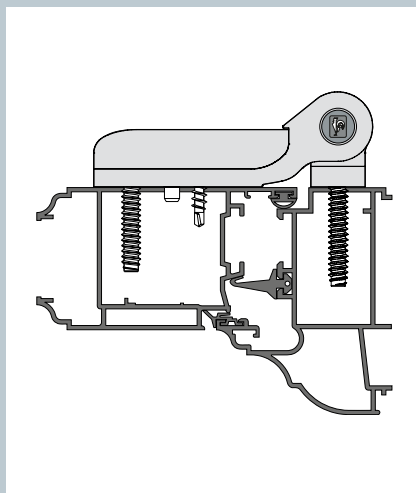
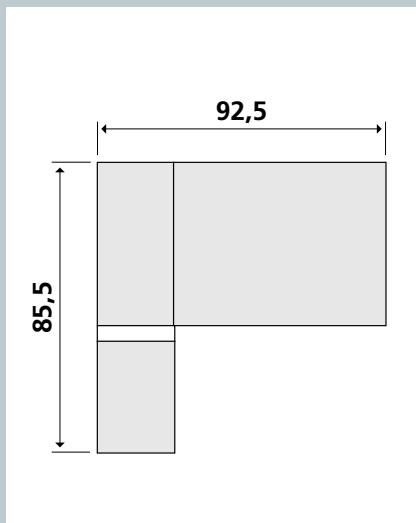
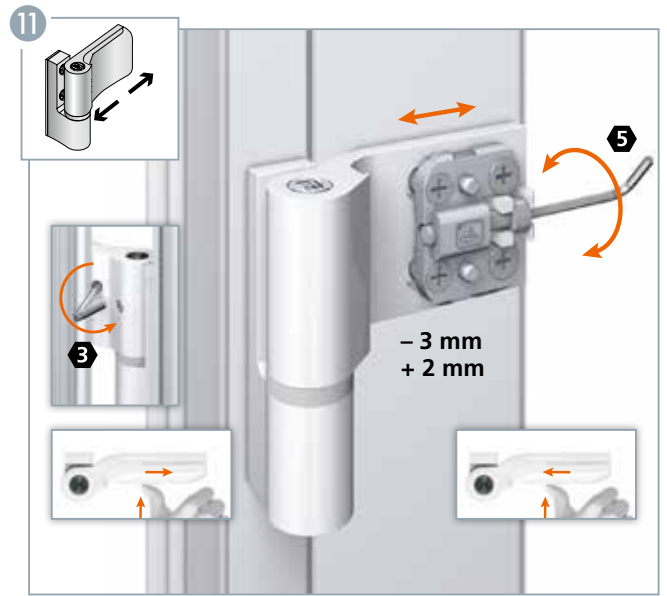
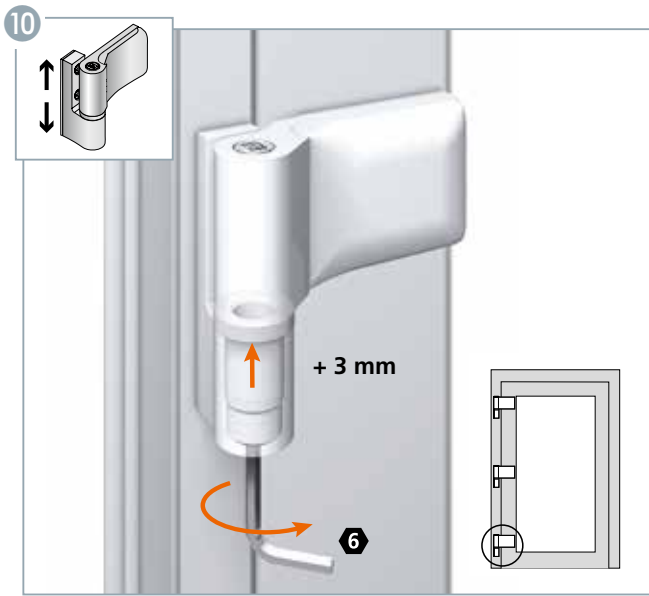


Einstellanleitung · Notice de réglage · Adjustment instructions

Verstellung der Bänder nur durch im Türenbau erfahrene Fachhandwerker · Réglage et montage des paumelles uniquement par des professionnels qualifiés · Adjustment and regulation only to be done by an experienced tradesman.



MADE IN GERMANY