



Hahn Rollenband G

Rollenband für leichte Aluminiumtüren

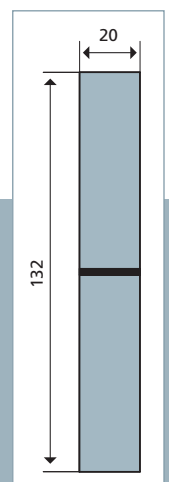
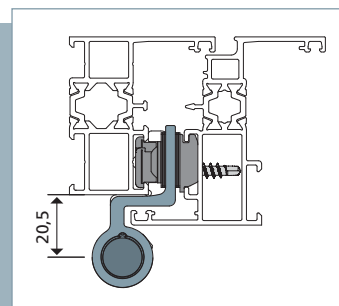
Das Hahn Rollenband G verbindet die Schnelligkeit der Klemmbänder mit der Sicherheit fester Schraubverbindungen.

Auf der Rahmenseite kommen die patentierten zweigeteilten Klemmsteine zum Einsatz. Diese haben den Vorteil, dass der Türenbauer sie jederzeit ins Profil einführen kann, um das Rahmenbandteil darauf zu montieren. Flügelseitig geben ausgeklügelte Bohrschrauben dem Bandteil den festen Halt. Mit beiden Befestigungsmitteln ist der nachträgliche Einbau von Bändern zur nachträglichen Unterstützung des Elementes oder zur Reparatur an einer eingebauten Tür besonders einfach möglich.

Hoher Komfort in formschönem Design

Über Distanzplatten kann die Schattennut in 0,5 mm Schritten um $\pm 1,5$ mm ausgerichtet werden. Dies erfolgt ohne Versatz der Bandrollen, so dass die formschöne Ansicht erhalten bleibt. Der Flügel ist in der Höhe durch Zubehörartikel verstellbar.

Wie nahezu alle Hahn-Bänder besteht das **Hahn Rollenband G** aus stranggepresstem Aluminium. Dieses Material ist in besonderem Maße geeignet, Druck- und Zugkräfte gleichermaßen aufzunehmen. Der 12 mm starke Bolzen ist aus Stahl gefertigt und hält jeglicher Belastung stand. Sicherheit und Langlebigkeit verbinden sich so zu der für Hahn-Bänder typischen hohen Qualität.





Hahn Rollenband G

Breite Auswahl in der Farbgestaltung

Bei der farblichen Gestaltung können Architekten und Bauherren auf beliebig viele Farbvarianten zugreifen. Neben Eloxal-Oberflächen ist das Band auch in allen RAL-Farben und als lackierte Bänder erhältlich. Mit einer dezenten Bandrolle von 20 mm Durchmesser weiß das Türband auch optisch zu gefallen.

Geprüft für hohe Beanspruchung

Je nach Art und Ausführung der Profilkombination können mit dem **Hahn Rollenband G** Flügelgewichte bis zu 120 kg bewegt werden. Die Prüfung im Rahmen der EN 1935 ist veranlasst. Ein entsprechendes CE-Zertifikat stellt Dr. Hahn nach bestandener Prüfung zur Verfügung.

Beim **Hahn Rollenband G** handelt es sich um ein systemangepasstes Band, das in enger Zusammenarbeit mit den Profilverstellern entwickelt wurde. Verschiedene Profilkombinationen benötigen spezielle Varianten. Zur Anfrage- und Auftragsbearbeitung ist daher die genaue Angabe der jeweils verwendeten Profilkombinationen erforderlich.

TECHNISCHE BESCHREIBUNG

■ Einsatzgebiete:

- Türen aus Metallprofilen, gleichermaßen im Wohnungs- und Objektbau:
- Haupteingangstüren
- Außentüren
- Innentüren
- Objekttüren
- Nebeneingangstüren
- Wohnungsabschlusstüren

■ Material: Gefertigt aus stranggepresstem Aluminium

■ Befestigungsart: Rahmenseite Klemmsteine, Flügelseite Bohrschrauben.

■ Belastbarkeit: In Abhängigkeit der Profilausführung max. 120 kg

■ Verstellbarkeit: Horizontalverstellung $\pm 1,5$ mm

■ Farbausführungen: Bänder in Eloxaltönen und RAL-Farben lieferbar

Lagerstelle wartungsfrei

