



# Einstellanleitung Notice de réglage Adjustment instructions



zweiteilig  
deux lames  
two-piece

**Verstellung der Bänder nur durch im Türenbau erfahrene Fachhandwerker.  
Réglage et montage des paumelles uniquement par des professionnels qualifiés.  
Adjustment and regulation only to be done by an experienced tradesman.**

## Dichtungsdruck • Compression du joint • Sealing pressure

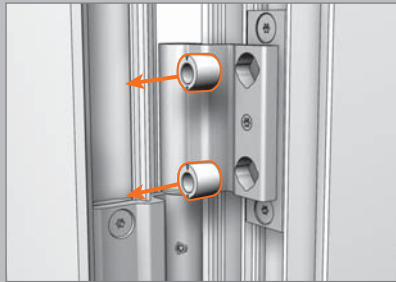
Für Flügelgewichte max. 130 Kg · Pour poids maxi de vantail de 130 kg · For doors weighing up to max. 130 kg



**Befestigungsschrauben des Flügelbandteils entfernen.**

Enlevez les vis de fixation de la partie ouvrante.

Remove fastening screws of the sash part of the hinge.



**Exzenterbuchsen herausnehmen.**

Enlevez les bagues excentriques.

Take out the eccentric bushings.



**Zum Band drehen: Andruck erhöhen**

Flèches en direction de la paumelle : Augmenter la compression

Turn towards hinge: Increase sealing pressure



**Vom Band weg drehen: Andruck verringern**

Flèches en direction opposée de la paumelle : Diminuer la compression

Turn away from hinge: Decrease sealing pressure



**Flügelbandteil wieder festschrauben.**

Resserrez la partie ouvrante.

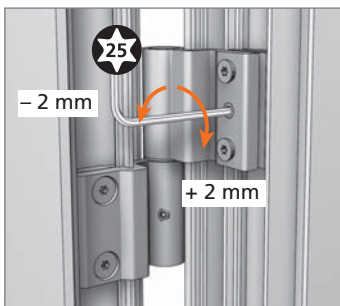
Retighten screws of the sash part of the hinge.

**Exzenterbuchsen gemäß Darstellung einsetzen.**

Positionnez les bagues excentriques selon l'illustr.

Insert eccentric bushings as shown.

## Horizontalverstellung • Réglage horizontale • Horizontal adjustment



**Horizontalverstellung  $\pm 2$  mm**

Réglage horizontal  $\pm 2$  mm

Horizontal adjustment  $\pm 2$  mm



**Flügel vor Verstellung unterstützen.**

Calez le vantail avant d'effectuer les réglages.

Support door leaf prior to adjusting.



**Lagerbuchse aus wartungsfreiem teflonhaltigen Kunststoff – keinesfalls schmieren!**

Douille en matière plastique à teneur en téflon ne requérant aucun entretien – ne graisser en aucun cas !

Bearing bushes made of absolutely maintenance-free PVC containing Teflon – do not lubricate!



**Dr. Hahn®**

**Dr. Hahn GmbH & Co. KG**

Trompeterallee 162-170 · D-41189 Mönchengladbach · Postfach 40 01 09 · D-41181 Mönchengladbach  
Phone +49 (0) 2166/954-3 · Fax +49 (0) 2166/954-444 · Internet www.dr-hahn.de · E-Mail sales@dr-hahn.com