



Hahn Türband 4

Universalbänder für Metalltüren

F Paumelles universelles pour portes en métal
GB Universal hinges for metal doors



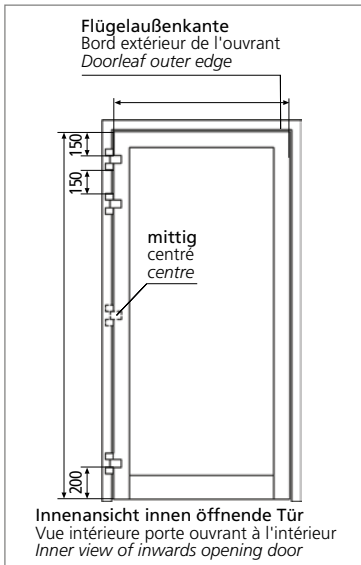
- Einbauanleitung
- Notice de montage
- *Installation instructions*





Einbauanleitung – Abbildung DIN links
Notice de montage – Figure DIN gauche
Installation instructions – Figure shows DIN left

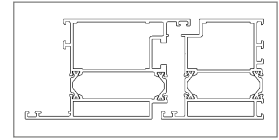
Montage des Türbands · Montage de la paumelle · Installing the hinge



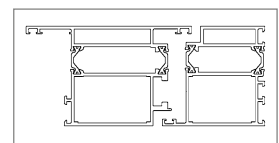
Wir empfehlen beim Einsatz von Drehflügelantrieben, kräftigen Schließmitteln, Türstoppern oder starker Beanspruchung in einem Abstand von 150 mm unterhalb des oberen Türbands ein weiteres drittes Band anzuordnen. Wir beraten Sie gerne.

Si vous utilisez un ouvre-porte automatique, un ferme-porte puissant, une butée de porte ou si votre porte est soumise à un grand trafic, nous préconisons le montage d'une troisième paumelle à 150 mm sous la paumelle du haut. Nous vous conseillons volontiers.

With automatic swing door operator, heavy closing devices, doorstops or heavy operational demand, we recommend placing a further 3rd hinge at a distance of 150 mm beneath the top hinge. Please contact us.



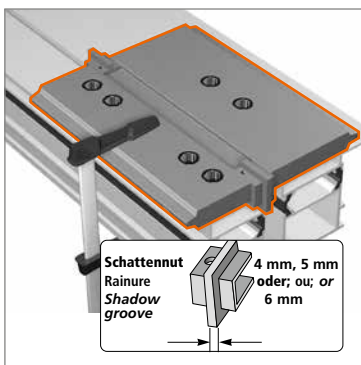
nach innen öffnend
ouverture vers l'intérieur
inward opening



nach außen öffnend
ouverture vers l'extérieur
outward opening



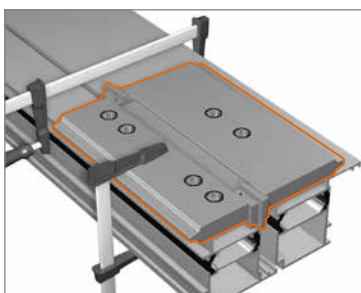
Bohrlehren Türband 3 können genutzt werden.
Les gabarits de la Türband 3 peuvent être utilisés.
Drilling jig for TB3 can be used.



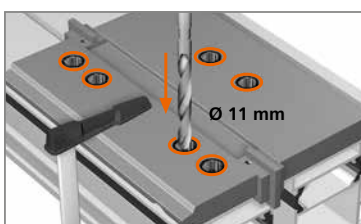
Bohrlehre mit Markierung „oben“ festklemmen, DIN links/DIN rechts beachten. Schattennut gemäß Einbauzeichnung und Systemvorgabe sichern.

Fixez le gabarit marqué „haut“ en veillant au montage gauche/droite. Définissez la rainure selon le plan d'implantation et les contraintes inhérentes aux profils utilisés.

Fix drilling jig with marking „oben“, mind DIN left/right.
Fix shadow groove acc. to dwg. and system requirement.

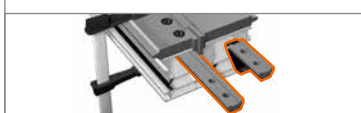


Rahmen und Flügel verspannen.
Fixez le dormant et l'ouvrant.
Brace frame and doorleaf.



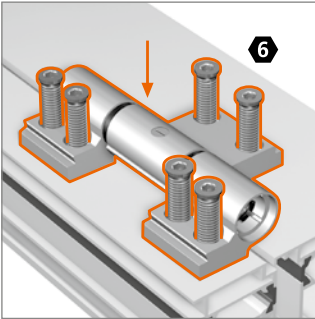
Ø 11 mm bohren – durch mindestens zwei Profilwandungen.
Percer un Ø de 11 mm – au moins à travers deux parois de profil.

Drill 11 mm diameter holes with at least 2 profile fixtures.



Alternative Befestigung: Befestigungsplatte.
Variante de fixation : plaque de fixation.
Alternative mounting: Mounting plate.

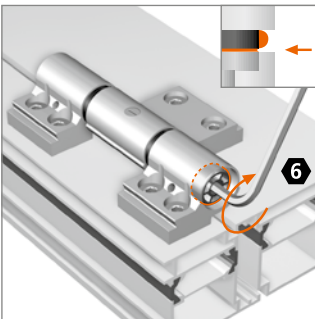
Montage des Türbands · Montage de la paumelle · Installing the hinge



Bandkörper aufsetzen und durch mindestens zwei Profilwandungen von jeweils min. 1,6 mm verschrauben (20 Nm). Lieferzustand Nullstellung.

Positionnez les parties de paumelle et vissez-les à travers au moins deux parois de 1,6 mm d'épaisseur minimum chacune (20 Nm). Livré sur position zéro.

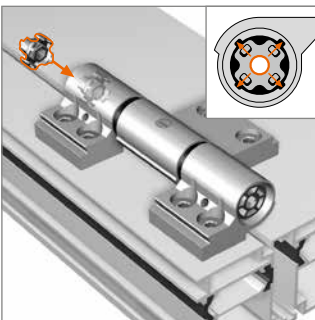
Fix hinge unit with at least 2 profile fixtures of at least 1.6 mm (20 Nm). Delivery condition is in zero position.



Hebespindel einschrauben, bis Lagerbuchse in Null-Stellung.

Visser la broche de soulèvement jusqu'à la position zéro de la douille.

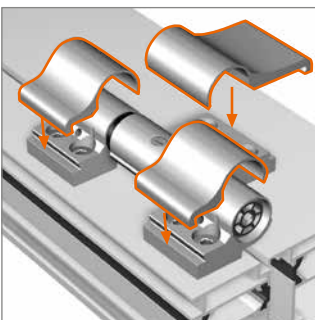
Screw-in lifting and lowering spindle until bearing bushing is in 0 position.



Verstellstern von oben in den Bandkörper einstecken, und Lagerbuchse damit nach unten verschieben.

Insérer l'étoile de réglage dans le corps de la paumelle, par le haut, et descendre ainsi la douille vers le bas.

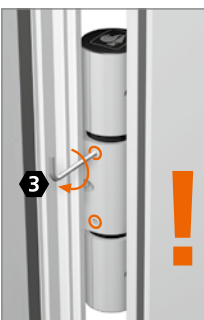
Insert adjustment star in the hinge from the top and use to push the bearing bushing downwards.



Abdeckstücke aufklipsen.

Enchâsser les caches vis, placer le capuchon.

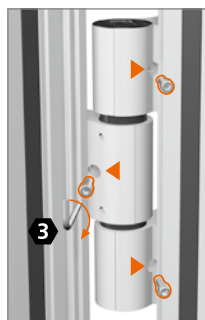
Snap on cover strips.



Lagerbolzen abwechselnd festsetzen.

Bloquer l'axe tour à tour.

Secure bearing pin alternately.



Abdeckstücke von der Rückseite sichern.

Sécuriser les caches vis par l'arrière.

Secure cover strips on the back side.



Kappen aufstecken.

Placer les capuchons.

Snap caps in place.



Lagerbuchse aus wartungsfreiem teflonhaltigen Kunststoff – **keinesfalls schmieren!**

Douille en matière plastique à teneur en téflon ne requérant aucun entretien – **ne graisser en aucun cas !**

Bearing bushes made of maintenance-free PVC containing Teflon – **do not lubricate!**

Einstellanleitung

Notice de réglage

Adjustment instructions



dreiteilig
trois lames
three-piece

Verstellung der Bänder nur durch im Türenbau erfahrene Fachhandwerker.
Faire effectuer le montage uniquement par des monteurs professionnels.
Mounting and application only to be done by an experienced tradesman.

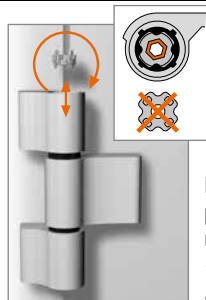
Dichtungsdruck verstellen · Régler la pression du joint d'étanchéité · Adjusting the sealing pressure



Kappen entfernen.
Retirer les capuchons.
Remove caps.



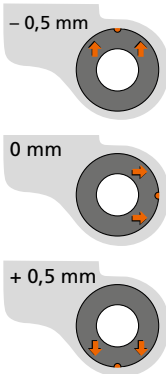
Hebespindel herausschrauben.
Dévisser la broche de soulèvement.
Screw-out lifting and lowering spindle.



Verstellstern herausnehmen, drehen und einsetzen.
Retirer, tourner et placer l'étoile de réglage.
Take out adjustment star, turn and insert.



Lagerbuchse um $\pm 90^\circ$ drehen bis sie spürbar einrastet.
Tourner la douille de $\pm 90^\circ$ jusqu'à l'encliquetage sensible.
Turn the bearing bushing $\pm 90^\circ$ until you feel it catch.



Markierung am Buchsenkragen zeigt am oberen und unteren Rahmenband nach der Verstellung nach hinten.
Après le réglage, les marquages des rondelles de douille haute et basse des bras dormants sont orienté vers l'arrière.
After adjustment, the mark of the collar points to the back on the upper and bottom hinge.

Nullstellung
Position zéro
zero position

Markierung am Buchsenkragen zeigt am oberen und unteren Rahmenband nach der Verstellung nach vorne.
Après le réglage, les marquages des rondelles de douille haute et basse des bras dormants sont orienté vers l'avant.
After adjustment, the mark of the collar points to the front on the upper and bottom hinge.

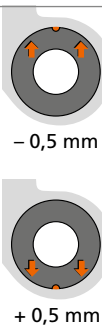


Verstellstern entnehmen und in unteres Bandteil einsetzen.
Retirer l'étoile de réglage et l'introduire dans la partie inférieure de la paumelle.
Take out adjustment star and insert in the bottom hinge.

Wichtig! Alle Markierungen an den Buchsenkragen müssen immer in die gleiche Richtung zeigen.
Important ! Tous les marquages au niveau des collets de douille doivent être orientés toujours dans le même sens.
Important! All marks on the collars must always point in the same direction.

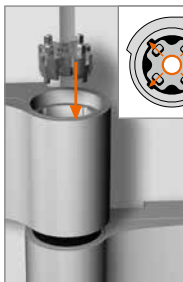


Mit Verstellstern untere Lagerbuchse um $\pm 90^\circ$ drehen bis sie spürbar einrastet.
Au moyen de l'étoile de réglage, tourner la douille inférieure de $\pm 90^\circ$ jusqu'à l'encliquetage sensible.
Turn the bottom bearing bushing $\pm 90^\circ$ using the adjustment star until you feel it catch.



Markierung am Buchsenkragen zeigt am oberen und unteren Rahmenband nach der Verstellung nach hinten.
Après le réglage, les marquages des rondelles de douille haute et basse des bras dormants sont orienté vers l'arrière.
After adjustment, the mark of the collar points to the back on the upper and bottom hinge.

Markierung am Buchsenkragen zeigt am oberen und unteren Rahmenband nach der Verstellung nach vorne.
Après le réglage, les marquages des rondelles de douille haute et basse des bras dormants sont orienté vers l'avant.
After adjustment, the mark of the collar points to the front on the upper and bottom hinge part.



Verstellstern im oberen Rahmenbandteil positionieren.
Positionner l'étoile de réglage dans le bras dormant supérieure.
Position the adjustment star in upper part of hinge.



Hebespindel montieren.
Revisser la broche de soulèvement.
Install lifting and lowering spindle.

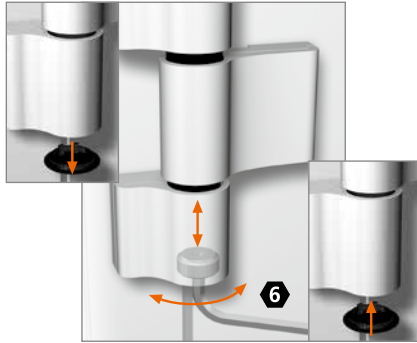


Beide Kappen aufsetzen.
Poser les deux capuchons.
Snap both caps in place.



Einstellanleitung Notice de réglage Adjustment instructions

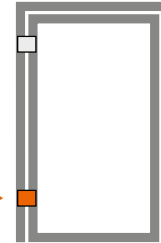
Höhenverstellung · Réglage en hauteur · Adjusting the height



Untere Kappe entfernen.
Höhenverstellung
+ 3/- 2 mm.
Kappe aufsetzen.

Retirer le capuchon
inférieur. Réglage de la
hauteur + 3/- 2 mm. Poser
le capuchon.

Remove bottom cap.
Height adjustment
+ 3/- 2 mm. Snap on cap.

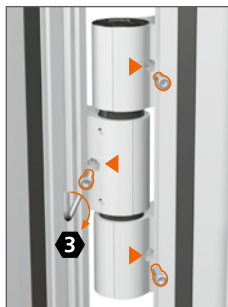


Höhenverstellung
immer nur am unteren
Band vornehmen –
obere Bänder nur
nachstellen.

Le réglage en hauteur
s'effectue uniquement sur
la paumelle basse les pau-
melles supérieures sont
uniquement réajustées.

Carry out height adjustment only on bottom hinge – Readjust only upper hinges.

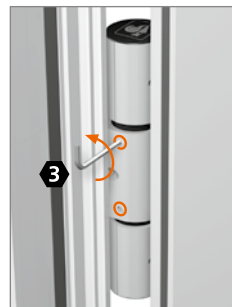
Horizontalverstellung · Réglage horizontal · Horizontal adjustment



Abdeckstück muss
von der Rückseite
gesichert sein.

Le cache-vis doit être
bloqué par derrière.

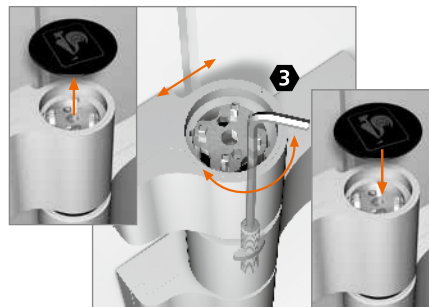
Covering cap must be
secured from the rear
side.



Gewindestifte mit
einer 1/2-Umdrehung
lösen.

Desserrer les vis poin-
teaux en effectuant un
demi-tour.

Loosen set screws by
half a turn.



Kappe entfernen. Horizontalverstellung
± 2,5 mm. Kappe aufstecken.

Retirer le capuchon. Réglage horizontal
± 2,5 mm. Placer le capuchon.

Remove cap. Horizontal adjustment
± 2.5 mm. Snap cap in place.



Wichtig: Gewinde-
stifte **abwechselnd**
festziehen.

Important: Serrrer les
vis pointeaux **tour à
tour**.

Important: Tighten the
setscrews **alternately**.



Hahn Türband 4



dreiteilig
trois lames
three-piece

Demontage an der Baustelle · Démontage sur le chantier · Disassembly on site



Gewindestifte lösen.
Desserrer les vis
pointeaux.
*Loosen set
screws.*



Kappen entfernen.
Retirer les
capuchons.
Remove caps.



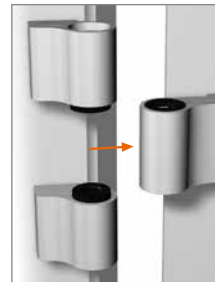
**Hebespindel
herausschrauben.**
Dévisser la broche
de soulèvement.
*Screw-out lifting
and lowering
spindle.*



**Verstellstern
entnehmen.**
Retirer l'étoile de
réglage.
*Take out
adjustment star.*



**Bolzen von
unten
austreiben.**
Chasser l'axe
de bas en haut.
*Knock pin out
from below.*



Tür aushängen.
Dégonder la porte.
*Take door off its
hinges.*