



Einstellanleitung
Notice de réglage
Adjustment instructions

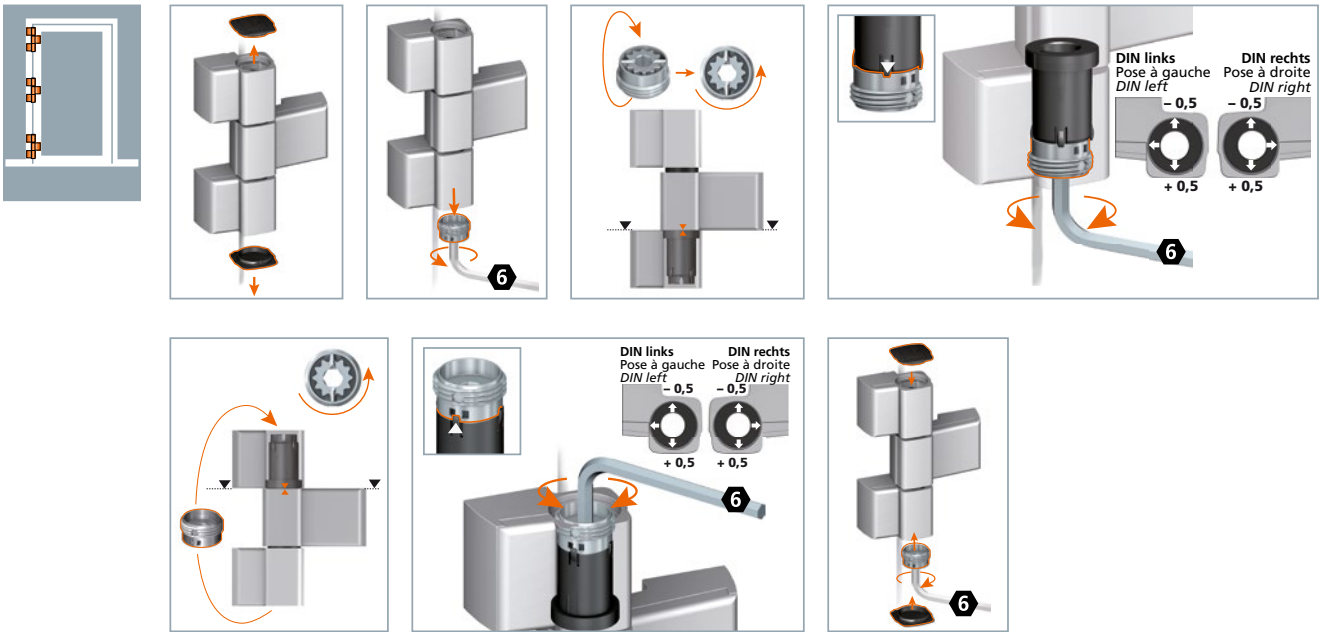
SERIE 60 AT

dreiteilig
trois lames
three-piece

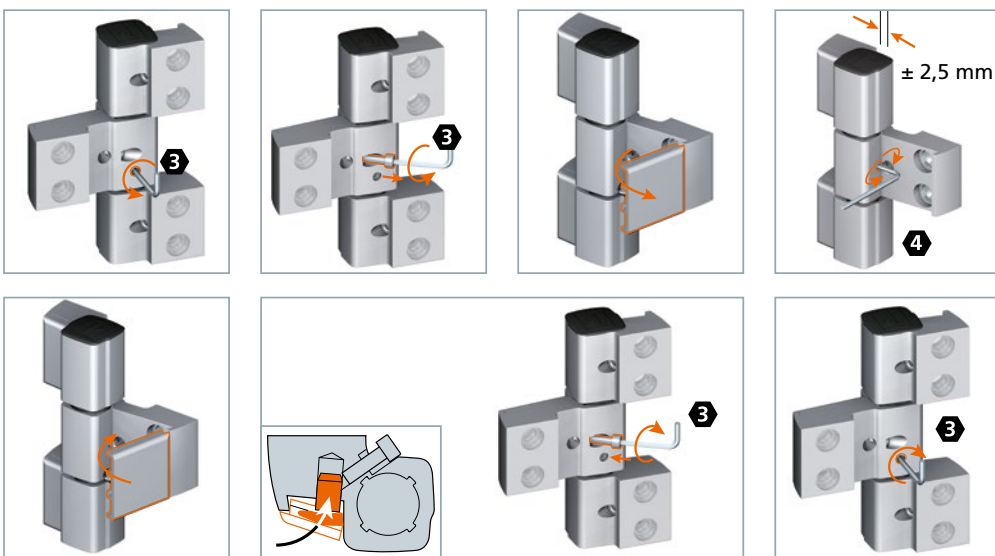


Verstellung der Bänder nur durch im Türenbau erfahrene Fachhandwerker.
Réglage et montage des paumelles uniquement par des professionnels qualifiés.
Adjustment and regulation only to be done by an experienced tradesman.

Dichtungsdruck verstellen · Réglage compression du joint · Adjusting the sealing pressure



Horizontalverstellung · Réglage horizontal · Horizontal adjustment





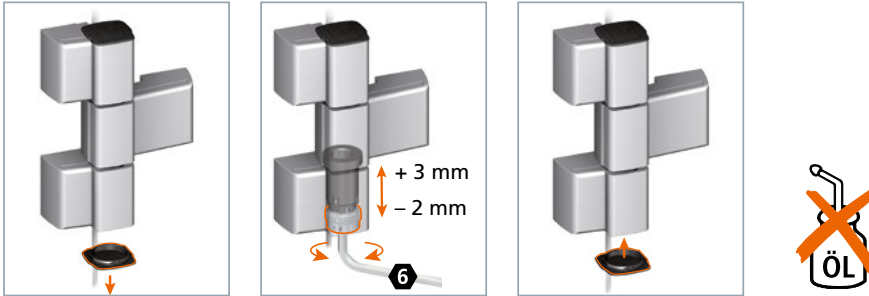
Einstellanleitung
Notice de réglage
Adjustment instructions

SERIE 60 AT

dreiteilig
trois lames
three-piece



Höhenverstellung · Réglage en hauteur · Height adjustment



Demontage an der Baustelle · Démontage sur le chantier · Disassembly on site

