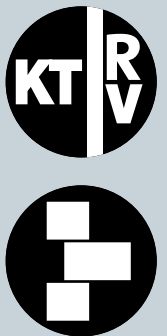




Hahn KT-RV

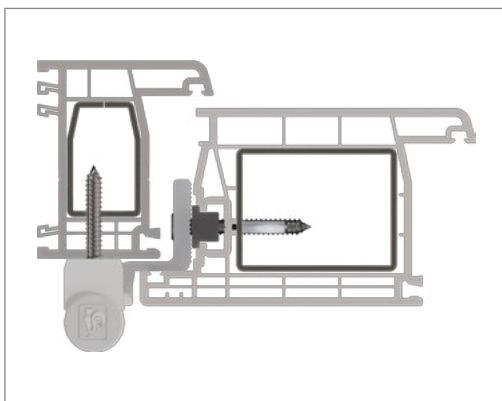
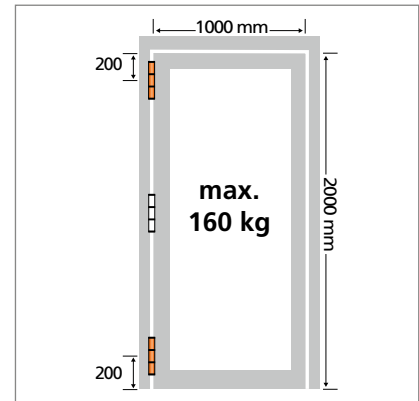
- D** Universelles Rollenband für Kunststofftüren
- F** Paumelle cylindrique universelle pour portes PVC
- GB** Universal butt hinge for PVC-U doors



Einbauanleitung · Notice de montage · Installation instructions



Einzelteile · Pièces détachées · Single Parts

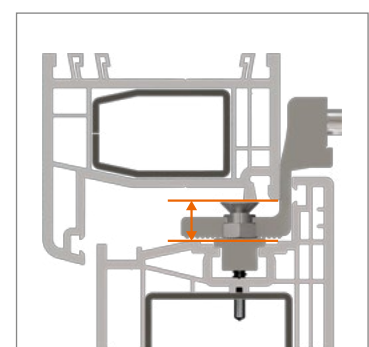
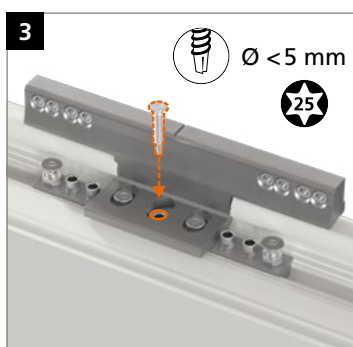
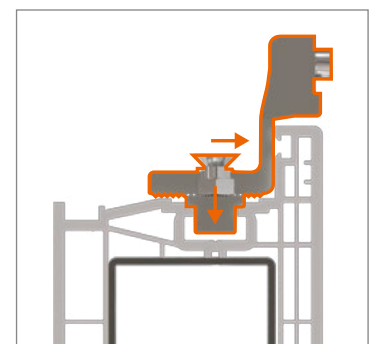
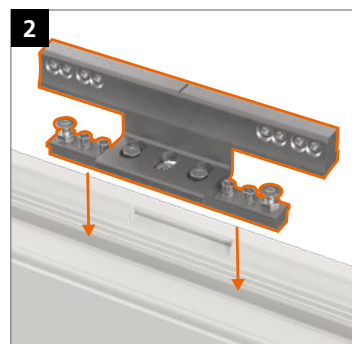
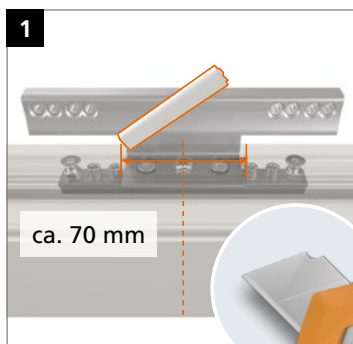


Lagerbuchse aus wartungsfreiem Kunststoff – **keinesfalls schmieren!**

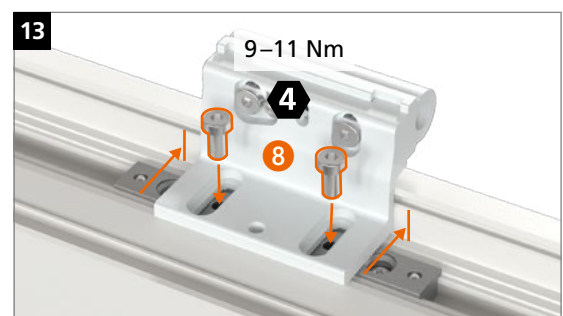
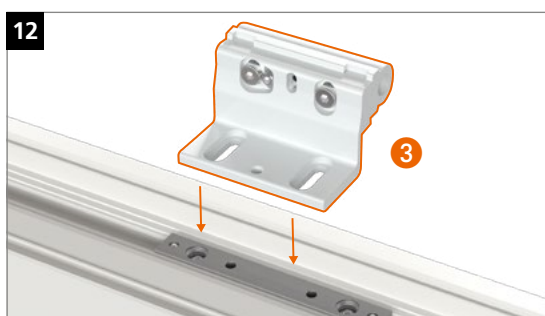
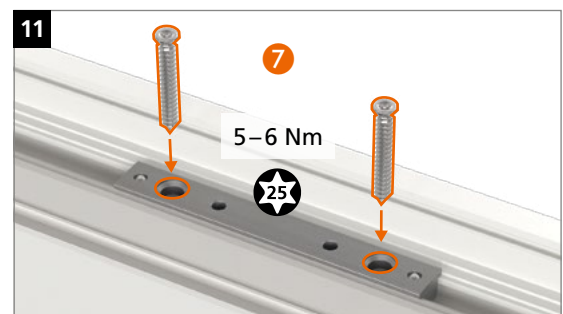
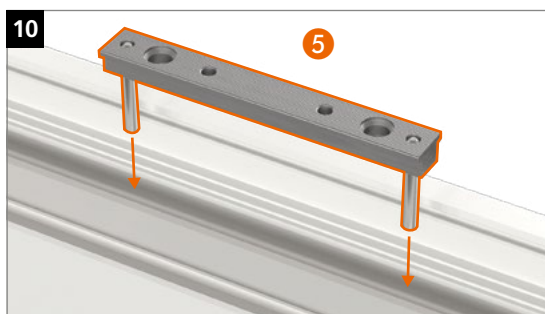
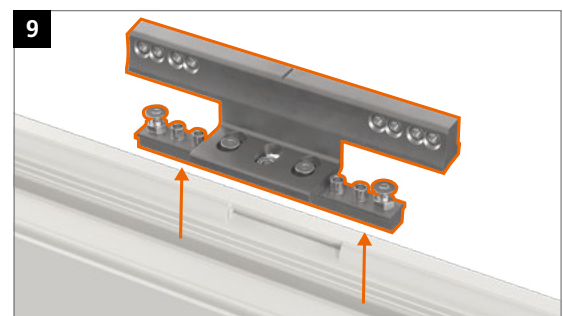
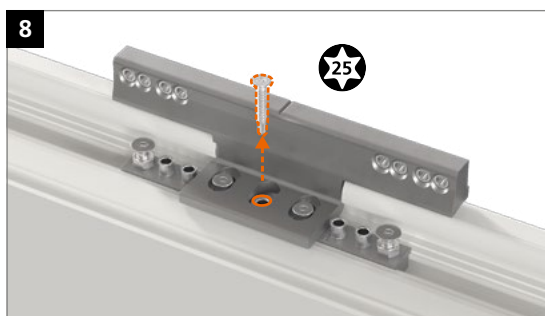
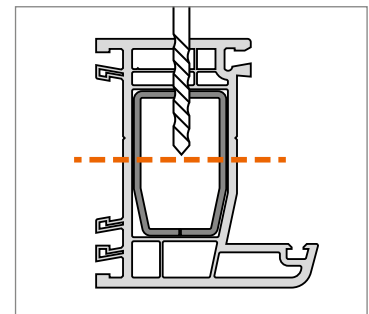
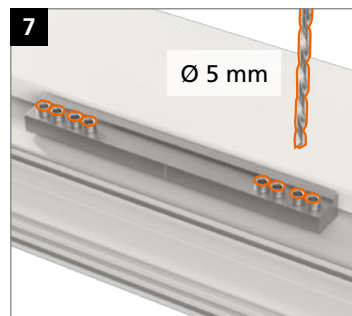
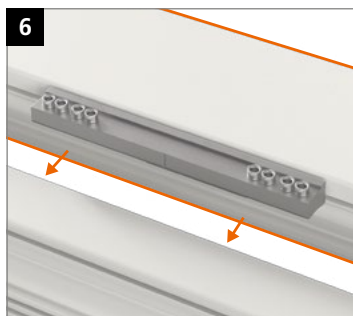
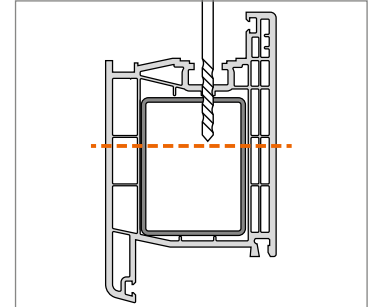
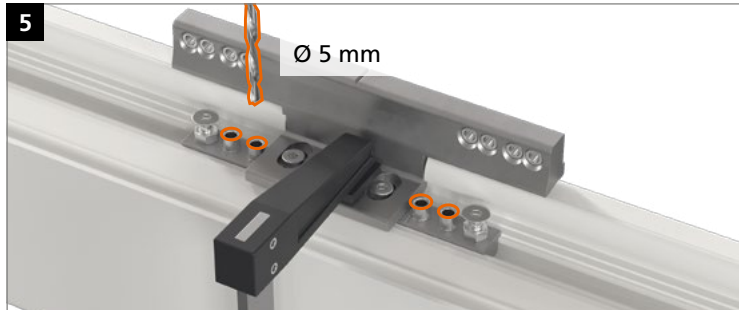
Douille en matière plastique ne requérant aucun entretien
 – **ne graisser en aucun cas !**

Bearing bushes made of maintenance-free PVC – **do not lubricate!**

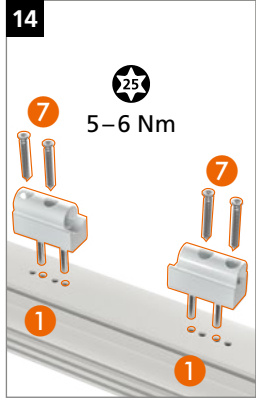
Montage des Türbands · Montage de la paumelle · Installing the hinge



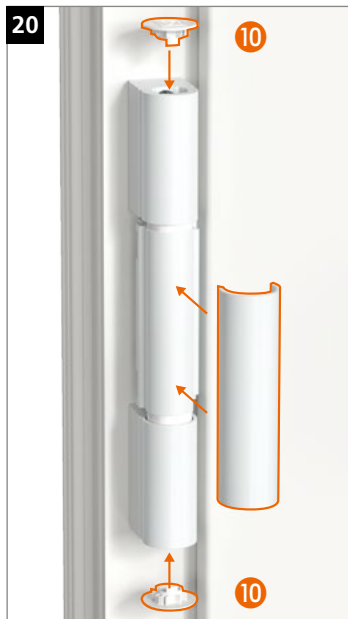
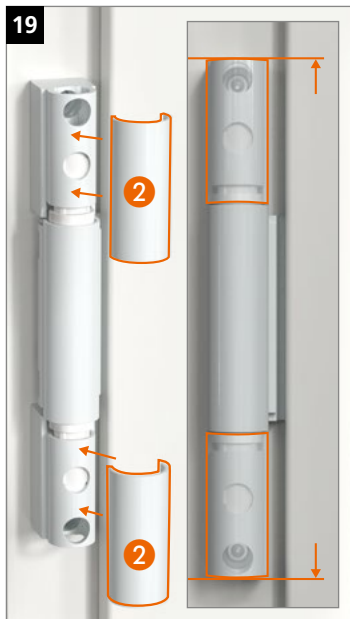
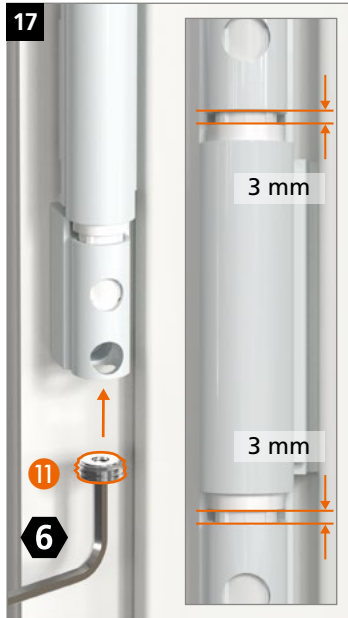
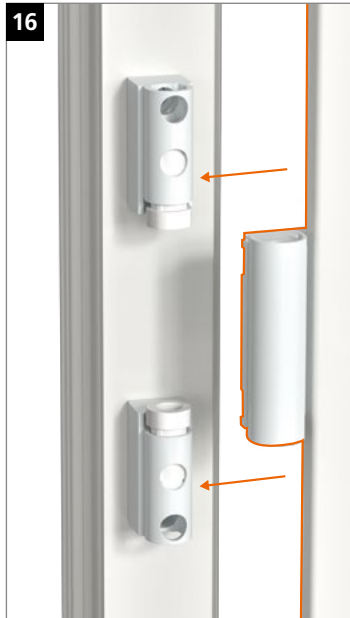
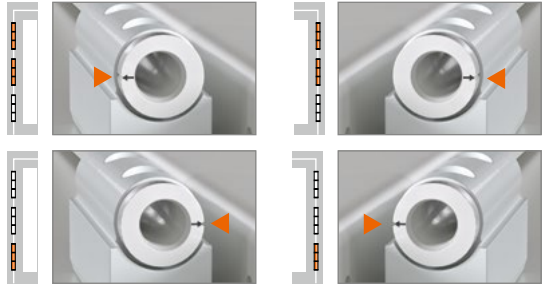
Montage des Türbands · Montage de la paumelle · Installing the hinge



Montage des Türbands · Montage de la paumelle · Installing the hinge



Markierungen am Buchsenkragen zeigen oben **und** unten:
 Les marquages sur chaque douille haute **et** basse sont orientés :
 The markings on the collar on the upper **and** bottom hinge point:



Einstellanleitung
Notice de réglage
Adjustment instructions

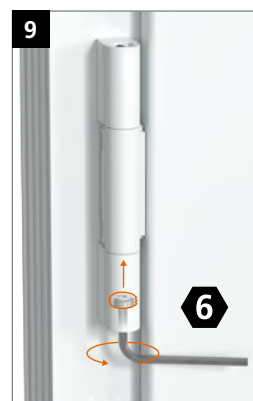
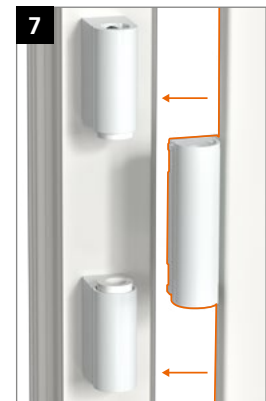
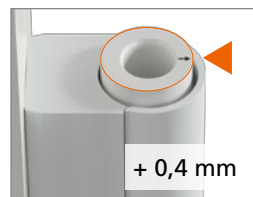
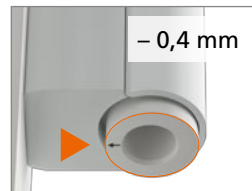
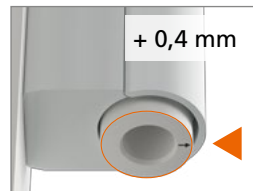
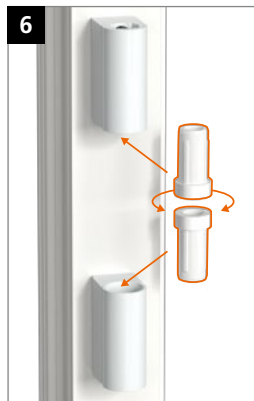
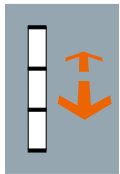
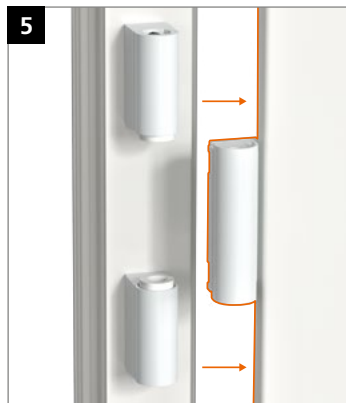
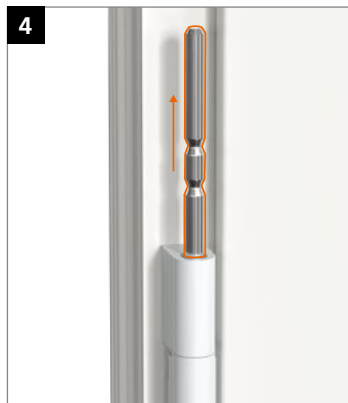
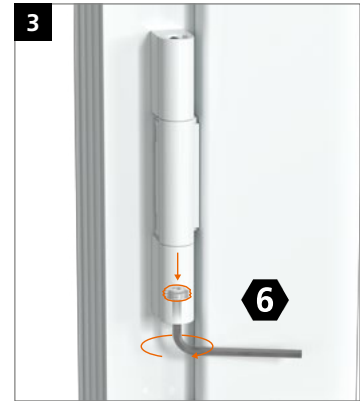
Verstellung der Bänder nur durch im
 Türenbau erfahrene Fachhandwerker.

Réglage et montage des paumelles
 uniquement par des professionnels qualifiés.

Adjustment and regulation only to be
 done by an experienced tradesman.



Dichtungsdruckverstellung · Réglage de la compression du joint d'étanchéité · Adjusting the sealing pressure



Einstellanleitung
Notice de réglage
Adjustment instructions

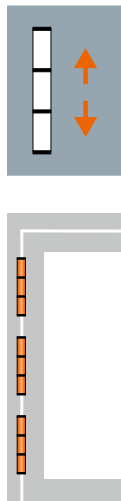
Verstellung der Bänder nur durch im
 Türenbau erfahrene Fachhandwerker.

Réglage et montage des paumelles
 uniquement par des professionnels qualifiés.

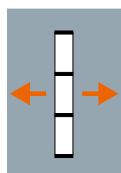
Adjustment and regulation only to be
 done by an experienced tradesman.



Höhenverstellung · Réglage en hauteur · Adjusting the height



Horizontalverstellung · Réglage horizontal · Horizontal adjustment



EBA KT-RV 3-teilig D/F/GB/D-EBA0234/10.23/Technische Änderungen vorbehalten. Sous réserve de modifications techniques. Right to alter technical details reserved.





Hahn KT-RV

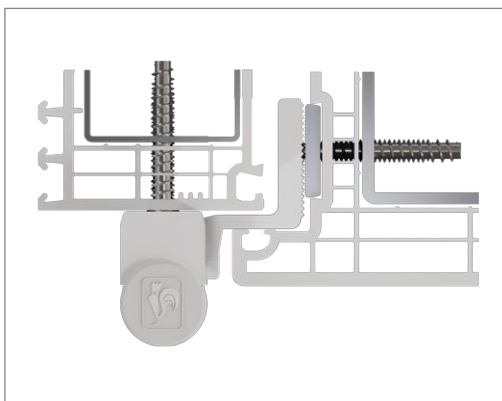
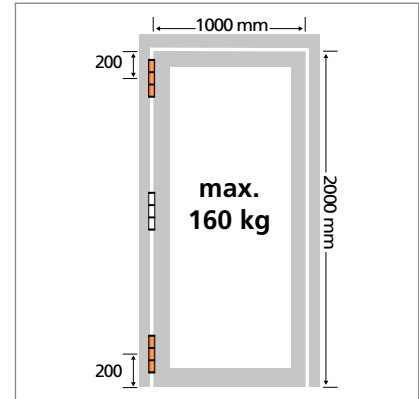
- D** Universelles Rollenband für Kunststofftüren
- F** Paumelle cylindrique universelle pour portes PVC
- GB** Universal butt hinge for PVC-U doors



Einbauanleitung · Notice de montage · Installation instructions



Einzelteile · Pièces détachées · Single Parts

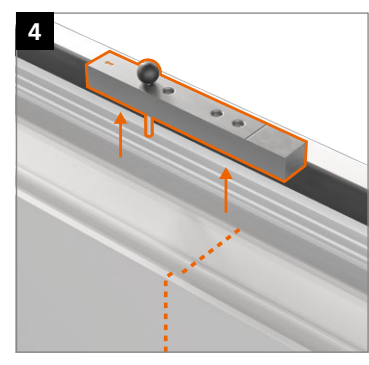
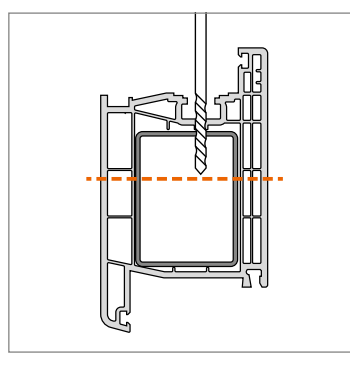
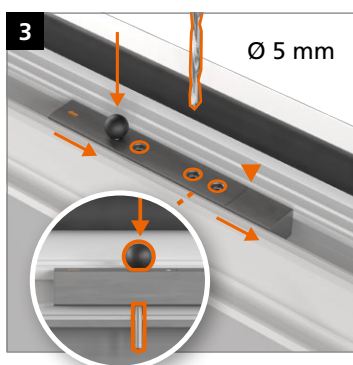
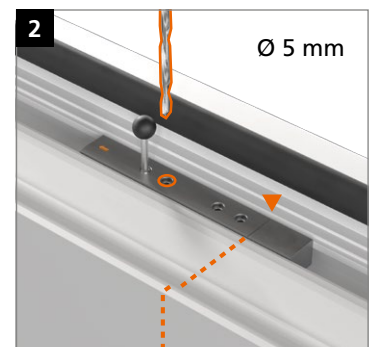
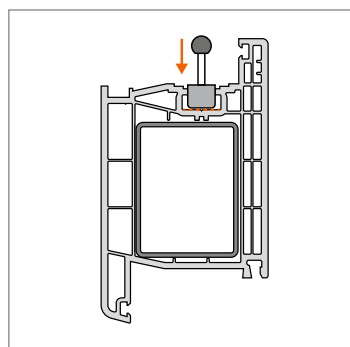
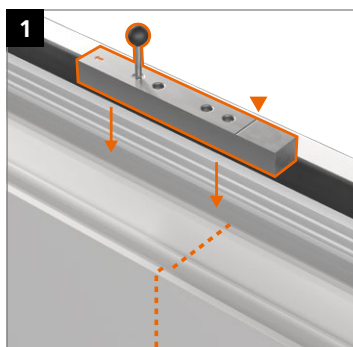


Lagerbuchse aus wartungsfreiem Kunststoff – **keinesfalls schmieren!**

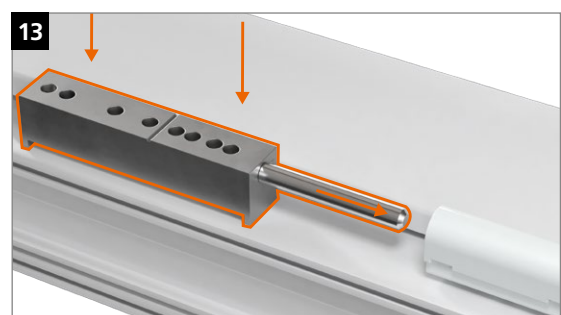
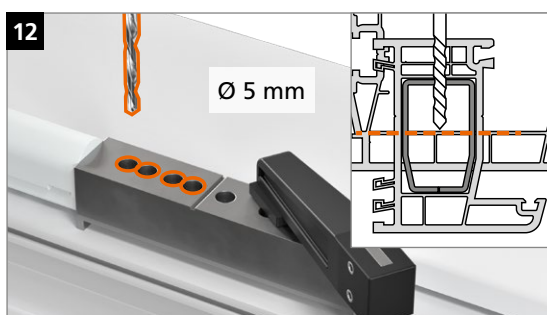
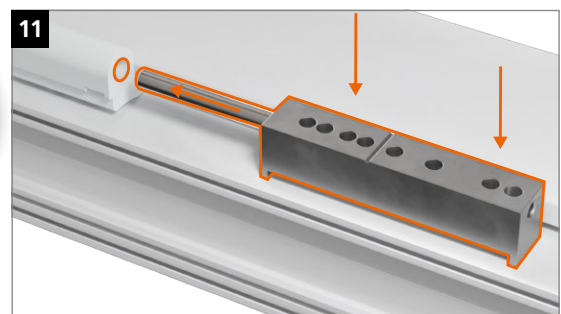
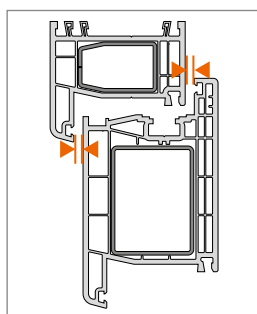
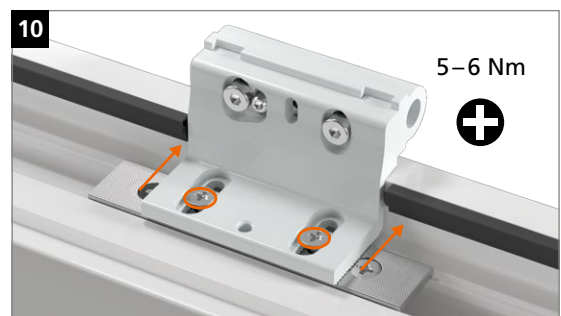
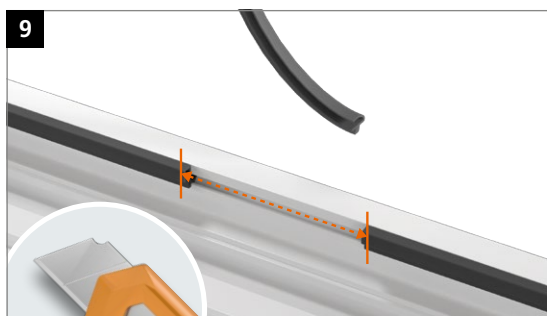
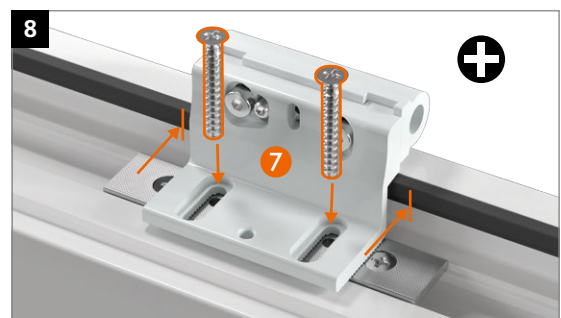
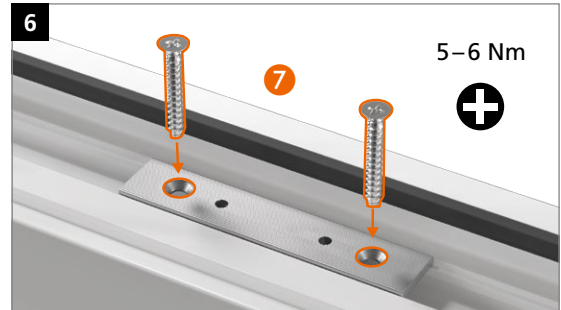
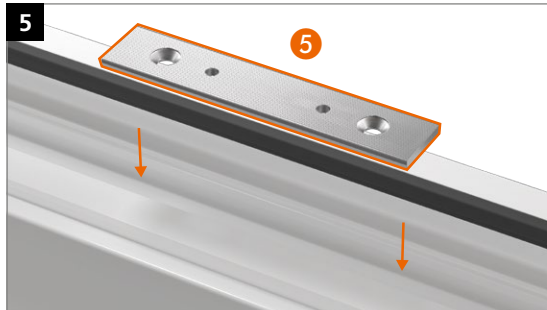
Douille en matière plastique ne requérant aucun entretien – **ne graisser en aucun cas!**

Bearing bushes made of maintenance-free PVC – **do not lubricate!**

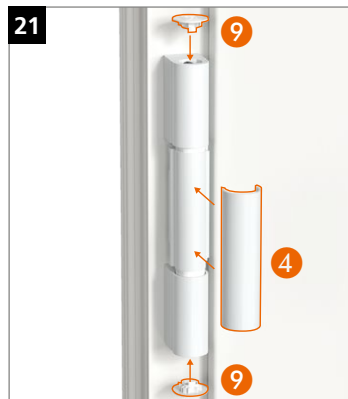
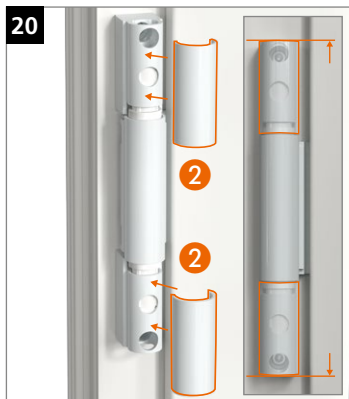
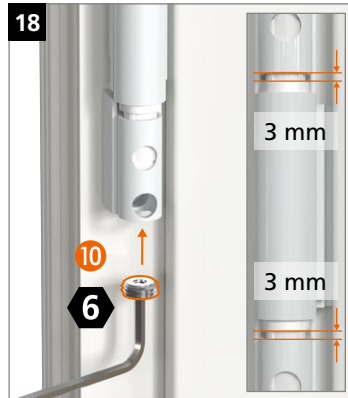
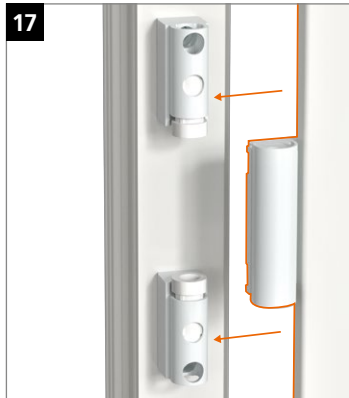
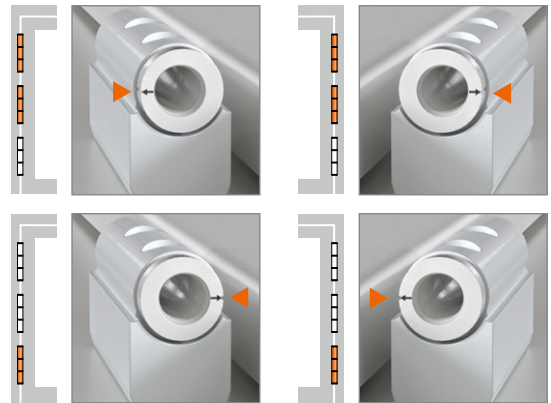
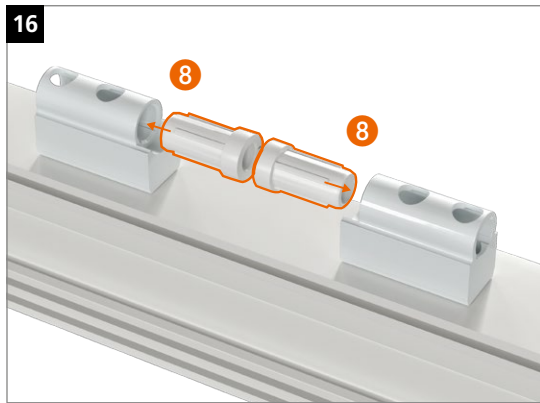
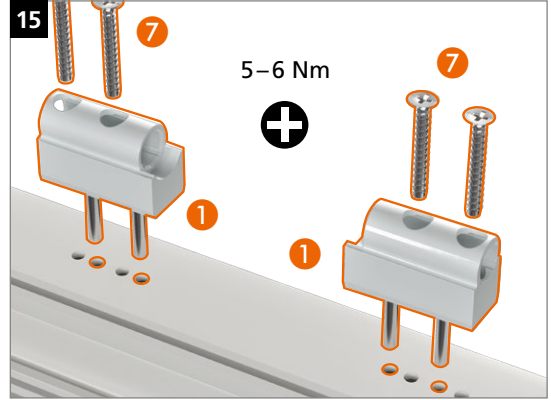
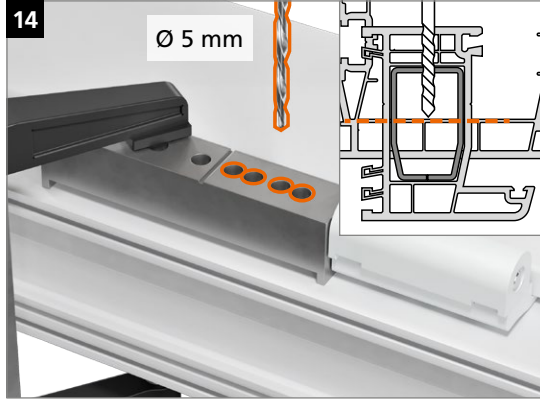
Montage des Türbands · Montage de la paumelle · Installing the hinge



Montage des Türbands · Montage de la paumelle · Installing the hinge



Montage des Türbands · Montage de la paumelle · Installing the hinge



Einstellanleitung
Notice de réglage
Adjustment instructions

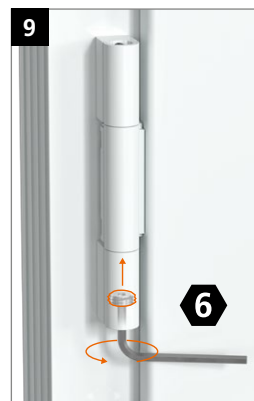
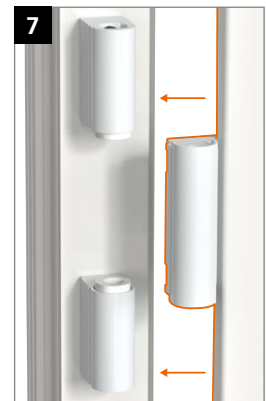
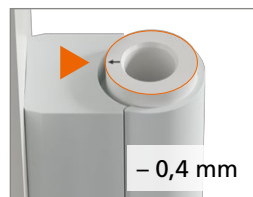
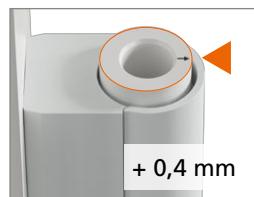
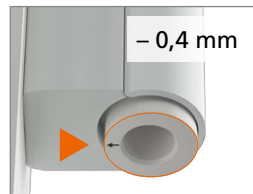
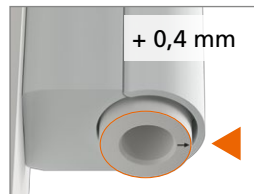
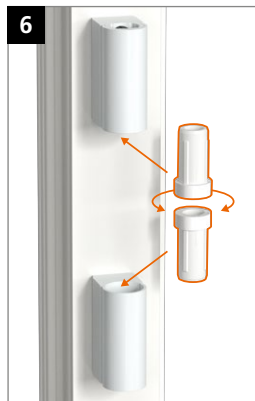
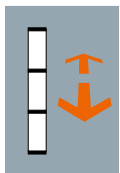
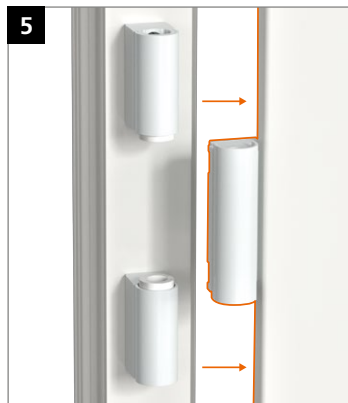
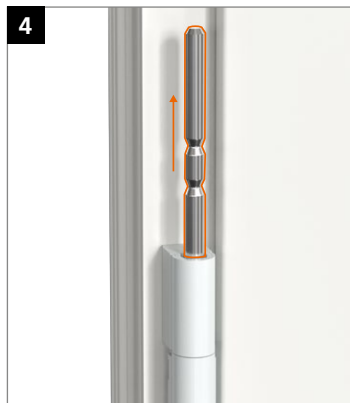
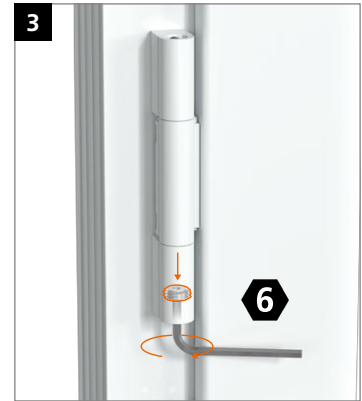
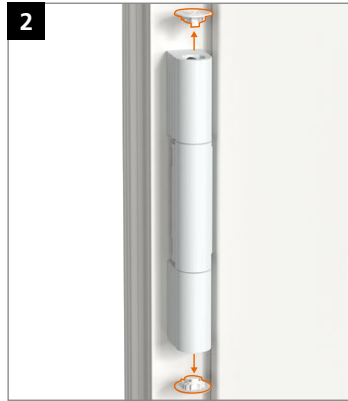
Verstellung der Bänder nur durch im
 Türenbau erfahrene Fachhandwerker.

Réglage et montage des paumelles
 uniquement par des professionnels qualifiés.

Adjustment and regulation only to be
 done by an experienced tradesman.



Dichtungsdruckverstellung · Réglage de la compression du joint d'étanchéité · Adjusting the sealing pressure



Einstellanleitung
Notice de réglage
Adjustment instructions

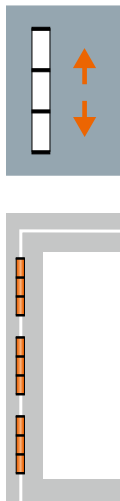
Verstellung der Bänder nur durch im
 Türenbau erfahrene Fachhandwerker.

Réglage et montage des paumelles
 uniquement par des professionnels qualifiés.

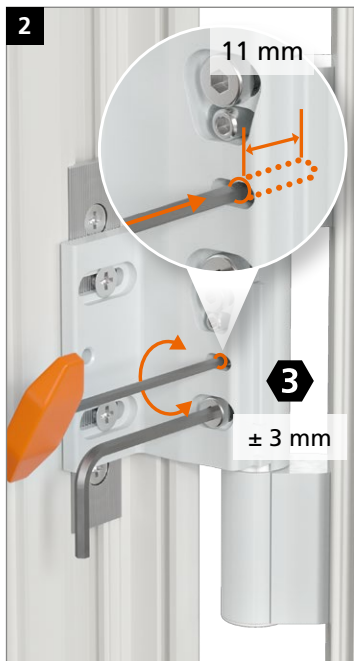
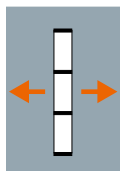
Adjustment and regulation only to be
 done by an experienced tradesman.



Höhenverstellung · Réglage en hauteur · Adjusting the height



Horizontalverstellung · Réglage horizontal · Horizontal adjustment



EBA KT-RV 3-teilig Beschlagnut D/F/GB/03.24/Technische Änderungen vorbehalten. Sous réserve de modifications techniques. Right to alter technical details reserved.

