

Einstellanleitung
Notice de réglage
Adjustment instructions

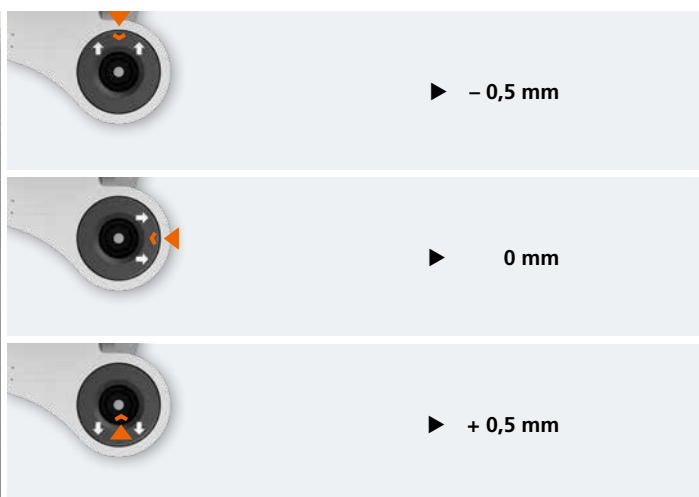
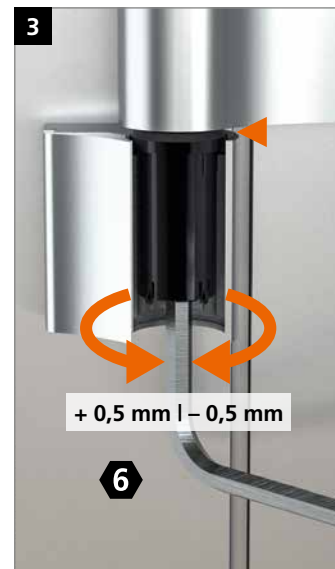
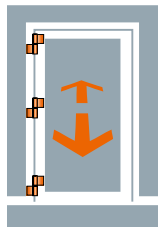
Verstellung der Bänder nur durch im
Türenbau erfahrene Fachhandwerker.

Réglage et montage des paumelles
uniquement par des professionnels qualifiés.

Adjustment and regulation only to be
done by an experienced tradesman.



Dichtungsdruck verstellen · Régler la pression du joint d'étanchéité · Adjusting the sealing pressure



Einstellanleitung
Notice de réglage
Adjustment instructions

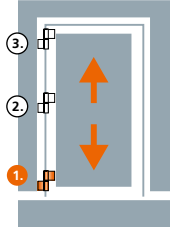
Verstellung der Bänder nur durch im
Türenbau erfahrene Fachhandwerker.

Réglage et montage des paumelles
uniquement par des professionnels qualifiés.

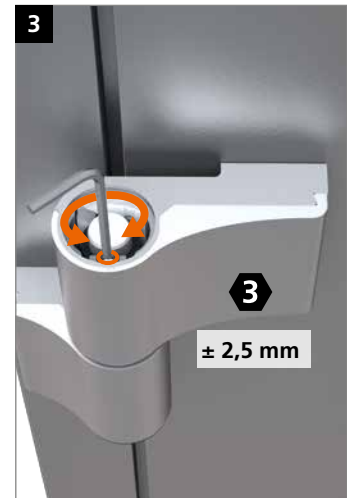
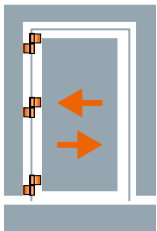
Adjustment and regulation only to be
done by an experienced tradesman.



Höhenverstellung · Réglage en hauteur · Adjusting the height



Horizontalverstellung · Réglage horizontal · Horizontal adjustment



Wichtig: Gewindestift festziehen.
Important : Serrer la vis pointeaux.
Important: Tighten the setscrew.