

**Einstellanleitung**  
**Notice de réglage**  
**Adjustment instructions**

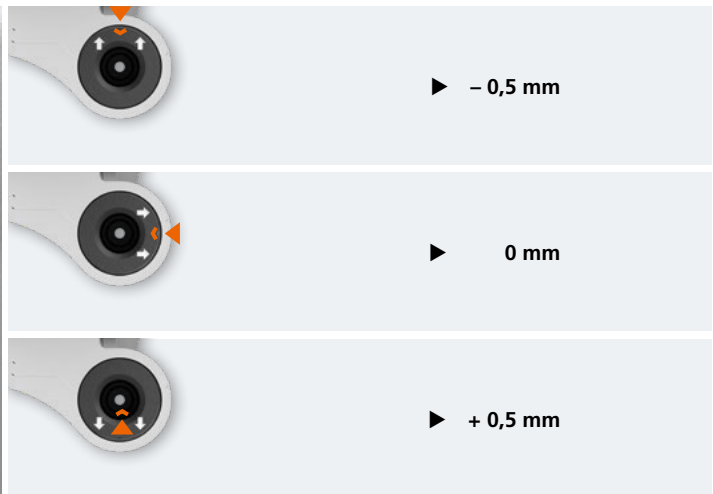
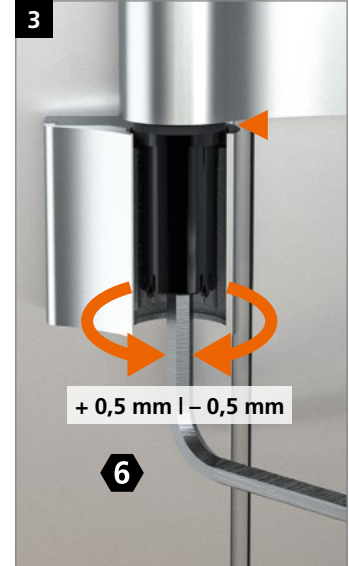
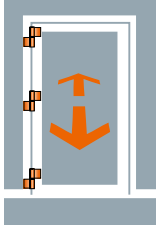
Verstellung der Bänder nur durch im  
Türenbau erfahrene Fachhandwerker.

Réglage et montage des paumelles  
uniquement par des professionnels qualifiés.

Adjustment and regulation only to be  
done by an experienced tradesman.



**Dichtungsdruck verstellen · Régler la pression du joint d'étanchéité · Adjusting the sealing pressure**



**Einstellanleitung**  
**Notice de réglage**  
**Adjustment instructions**

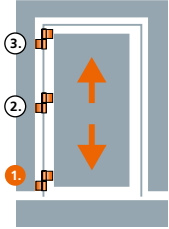
Verstellung der Bänder nur durch im  
Türenbau erfahrene Fachhandwerker.

Réglage et montage des paumelles  
uniquement par des professionnels qualifiés.

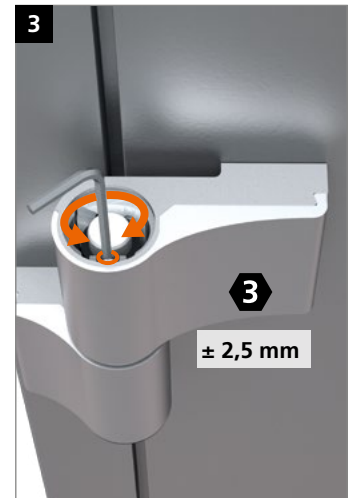
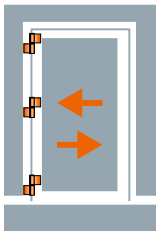
Adjustment and regulation only to be  
done by an experienced tradesman.



**Höhenverstellung · Réglage en hauteur · Adjusting the height**



**Horizontalverstellung · Réglage horizontal · Horizontal adjustment**



**Wichtig:** Gewindestift festziehen.

**Important :** Serrer la vis pointeaux.

**Important:** Tighten the setscrew.