

Einstellanleitung
Notice de réglage
Adjustment instructions

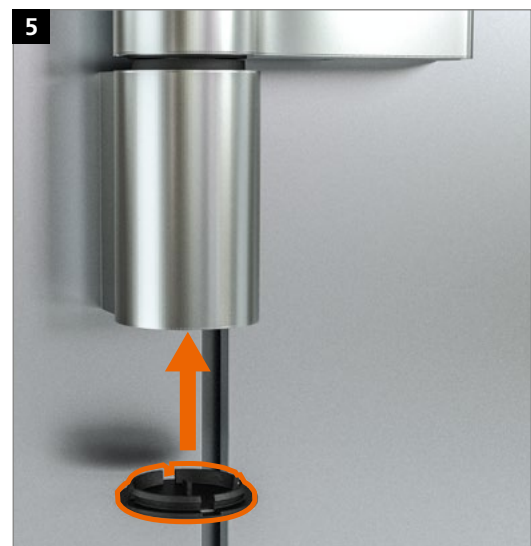
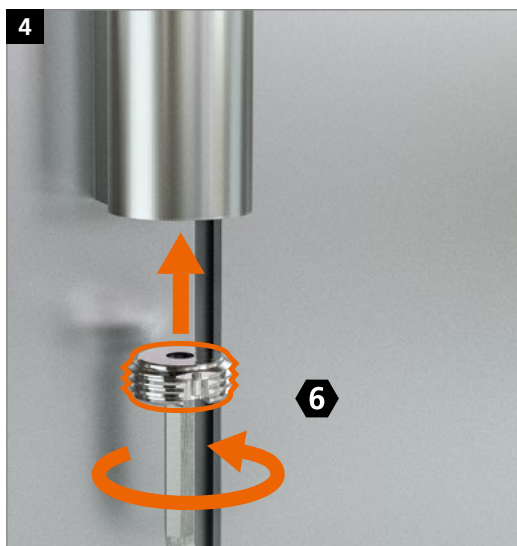
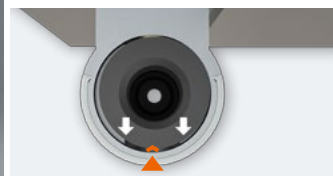
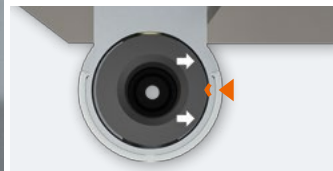
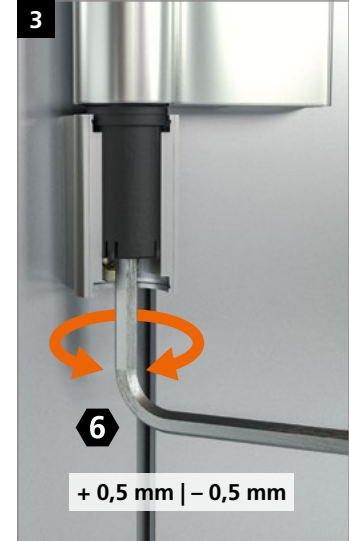
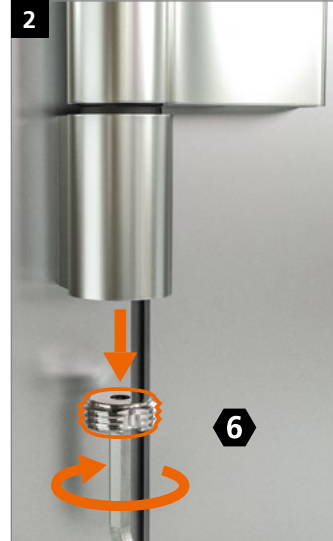
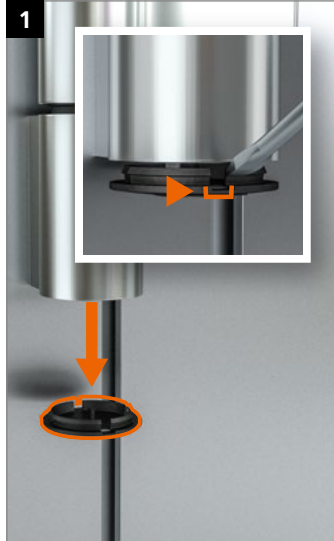
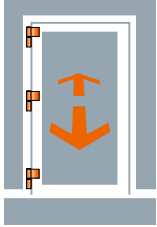
Verstellung der Bänder nur durch im
Türenbau erfahrene Fachhandwerker.

Réglage et montage des paumelles
uniquement par des professionnels qualifiés.

Adjustment and regulation only to be
done by an experienced tradesman.



Dichtungsdruck verstellen · Régler la pression du joint d'étanchéité · Adjusting the sealing pressure



Einstellanleitung
Notice de réglage
Adjustment instructions

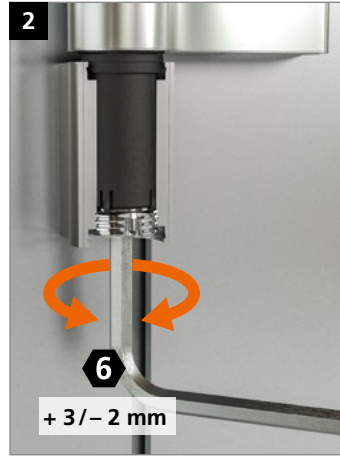
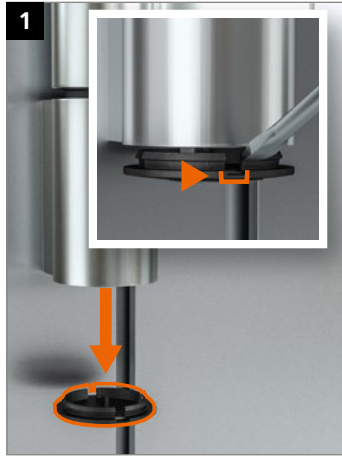
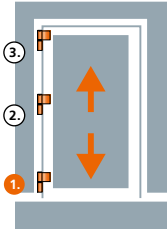
Verstellung der Bänder nur durch im
 Türenbau erfahrene Fachhandwerker.

Réglage et montage des paumelles
 uniquement par des professionnels qualifiés.

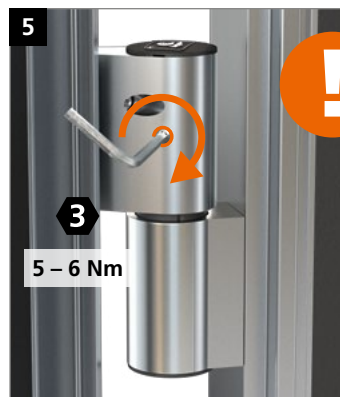
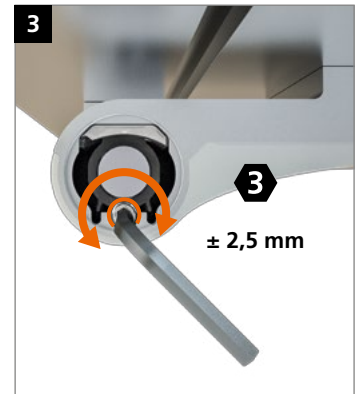
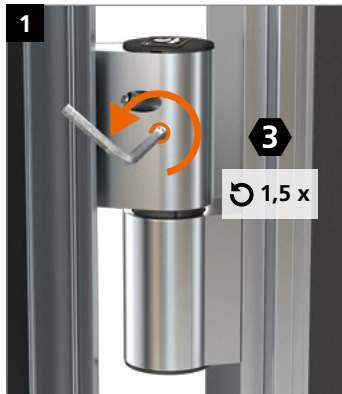
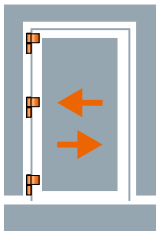
Adjustment and regulation only to be
 done by an experienced tradesman.



Höhenverstellung · Réglage en hauteur · Adjusting the height



Horizontalverstellung · Réglage horizontal · Horizontal adjustment



Wichtig:
 Gewindestift festziehen.

Important :
 Serrer la vis pointeaux.

Important:
 Tighten the setscrew.

EBA Türband 4 AT HMO 2teilig D/F/GB/D-EBA0194/11.2Z / Technische Änderungen vorbehalten. Sous réserve de modifications techniques. Right to alter technical details reserved.

