



Hahn VL-Band AL

Verdeckt liegendes Band für Aluminiumtüren

F Paumelles invisibles pour portes en aluminium
GB Concealed hinges for aluminium doors



- **Einbauanleitung**
- **Notice de montage**
- **Installation instructions**





Hahn VL-Band AL

Verdeckt liegend. Unsichtbar.

Paumelle invisible. / Concealed hinge. Invisible.



Für ästhetisches Design anspruchsvoller Objektüren.

- Vielfältig einsetzbar
- DIN links/rechts verwendbar
- Hochwertige Materialien
- Vormontiert und schnell verbaut
- Verstellbar in vier Richtungen
- Unterstützt Wärmeschutz
- Hohe Sicherheit

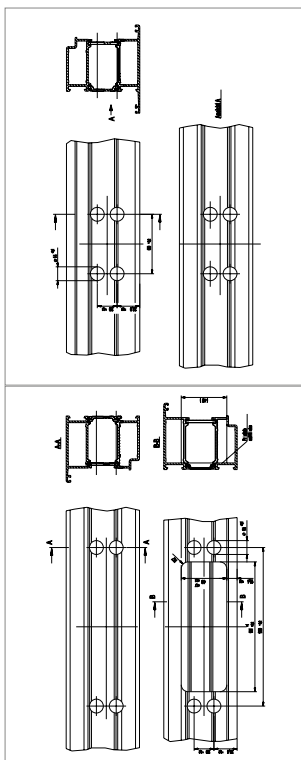
L'esthétique sans compromis au service des ouvrages architecturaux.

- Utilisations variées
- Utilisable DIN gauche/droite
- Matériaux de haute qualité
- Prémontée pour un montage rapide
- Réglage dans quatre directions
- Contribue à l'isolation thermique
- Haute sécurité

For aesthetic design of sophisticated commercial doors.

- Wide variety of uses
- Applicable DIN left/right
- High-quality materials
- Pre-assembled and easy-to-install
- Adjustable in four directions
- Contributes to thermal insulation
- High security

Profilbearbeitung · Usinage du profilé · Section processing



Empfehlung

Die Vorbereitung der Profile sollte mit einem Bearbeitungszentrum oder einer vergleichbaren Einrichtung erfolgen.

Aus diesem Grunde sind Bohrlehren nicht erforderlich.

Bearbeitungszeichnungen werden für das jeweils verwendete Profilsystem zur Verfügung gestellt.

Recommandation

L'usinage des profilés devrait être effectué sur un centre d'usinage ou une machine semblable.

C'est la raison pour laquelle aucun gabarit de perçage n'est nécessaire.

Les plans d'usinage sont mis à votre disposition pour chaque gamme de profilés.

Suggestion

The sections should be prepared using a machining centre or a similar device.

Thus, it is not necessary to use drilling jigs.

Machining drawings will be provided for the relevant section system.

Einbauanleitung – Abbildung DIN links

Notice de montage – Figure DIN gauche

Installation instructions – Figure shows DIN left

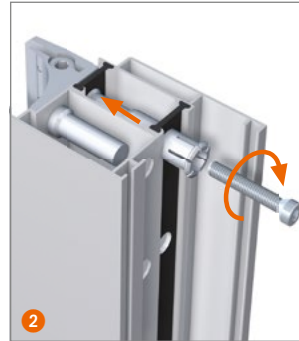
Montage am Flügel · Montage sur vantail · Installation on wing



Lagerelement auf Flügelprofil stecken.

Positionnez l'élément de réglage sur le vantail.

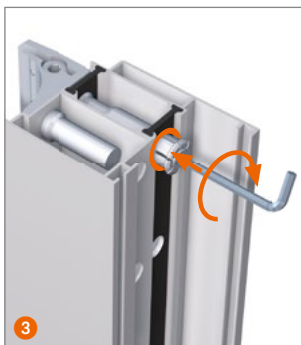
Mount bearing element on door leaf.



Spreizbuchse einschieben. Befestigungsschraube eindrehen.

Introduisez les douilles à expansion. Posez les vis.

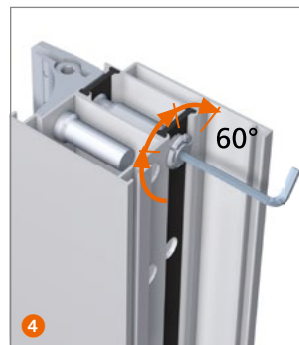
Insert expansion bushing. Screw in fastening screw.



Spreizbuchse bis zum Buchsenkragen eindrehen.

Vissez les douilles à expansion jusqu'à la collerette.

Screw in expansion bushing up to collar.

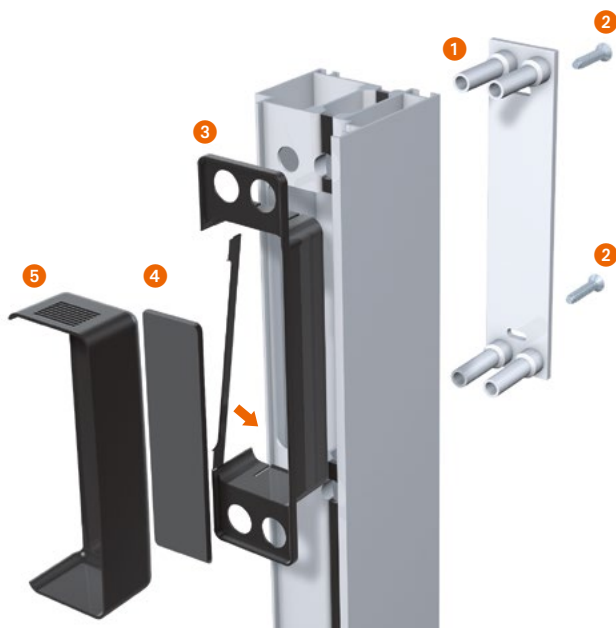


Wenn Buchsenkragen am Profil aufliegt, Inbusschlüssel drehen, bis drei Mal Widerstände zu spüren sind. Damit ist das Band fixiert!

Lorsque la collerette repose sur le profil, tournez la clé Allen jusqu'à ce que vous sentiez trois fois une certaine résistance. La paumelle est fixée !

When the collar is flush with the surface, turn the hexagon socket screw key until you feel the screw click three times. And now the hinge is secure!

Montage am Rahmen · Montage sur dormant · Installation in frame



- 1 Befestigungsplatte rückseitig einführen.
- 2 Halteschrauben in geeigneter Position festsetzen.
- 3 Transportstreifen entfernen. Randabdeckung in das Rahmenprofil einsetzen.
- 4 Dichtstreifen auf die Rückseite der Schale kleben.
- 5 Schale bis zum Anschlag in die Randabdeckung schieben.

- 1 Insérez la plaque de fixation par l'arrière du profilé.
- 2 Fixez les vis de maintien en position requise.
- 3 Enlevez les rubans. Introduisez le cache de propreté dans le profilé dormant.
- 4 Collez la bande d'étanchéité à l'arrière de la coquille.
- 5 Enchâsssez la coquille jusqu'au fond du cache de propreté.

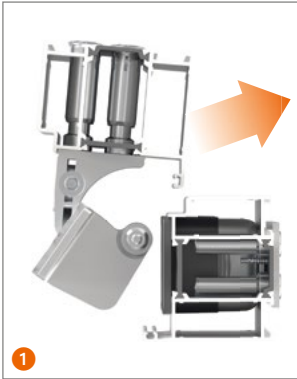
- 1 Insert mounting plate on back-side.
- 2 Fix firmly locking screws in suitable position.
- 3 Remove transport strips. Insert edge covering in the section of the frame.
- 4 Stick the sealing strips to the backside of the shell.
- 5 Slide the shell up to the stop in the edge covering.



Einbauanleitung Notice de montage Installation instructions

Türflügel befestigen · Fixation du vantail · Fastening the door wing

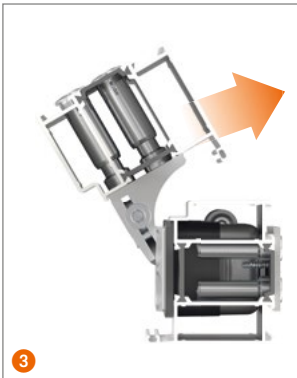
Abb. DIN links · Figure DIN gauche · Figure shows DIN left



Türflügel positionieren
(ca. 80°).
Positionnez le vantail
(env. 80°).
*Position door leaf at
approx. 80°.*



VL-Band gegen die Blend-
rahmenöffnung schieben.
Faites glisser la paumelle
invisible dans l'ouverture du
dormant.
*Slide VL-Band towards the
opening of the door frame.*



Band schwenkt
selbsttätig ein.
La paumelle pivote automati-
quement dans le dormant.
*Hinge automatically goes
into its position.*



Spreizbuchse bis zum
Buchsenkragen eindrehen.
**Wenn Buchsenkragen am
Profil aufliegt, Inbusschlüs-
sel drehen, bis drei Mal
Widerstände zu spüren
sind. Damit ist das Band
fixiert!**
Vissez les douilles à expan-
sion jusqu'à la collerette.
**Lorsque la collerette
repose sur le profil, tour-
nez la clé Allen jusqu'à ce
que vous sentiez trois fois
une certaine résistance. La
paumelle est fixée !**

*Screw in expansion bush-
ing up to collar. When the
collar is flush with the
surface, turn the hexagon
socket screw key until you
feel the screw click three
times. And now the hinge is
secure!*



Einstellanleitung

Notice de réglage

Adjustment instructions

Verstellung der Bänder nur durch im Türenbau erfahrene Fachhandwerker.
 Réglage et montage des paumelles uniquement par des professionnels qualifiés.
 Adjustment and regulation only to be done by an experienced tradesman.

Verstellelemente · Eléments de réglage · Adjustment elements

Höhenverstellungsschraube

Vis de réglage en hauteur
 Vertical adjustment screw



Sicherungsschraube

Vis de blocage
 Safety screws



Klemmschrauben

Vis de pincement
 Clamping screws



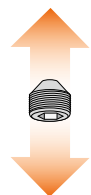
Horizontalverstellungsschraube

Vis pour le réglage horizontal
 Horizontal adjustment screw



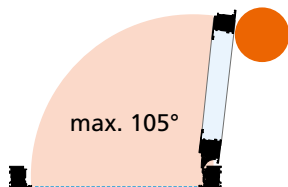
Sicherungsschraube

Vis de blocage
 Safety screws



Höhenverstellungsschraube

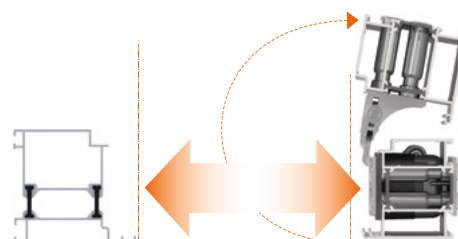
Vis de réglage en hauteur
 Vertical adjustment screw



Boden-Türstopper zwingend erforderlich.
 Fehlende Öffnungsbegrenzung führt zur Zerstörung des Türelementes.

Butoir de porte au sol absolument nécessaire.
 L'absence de limiteur d'ouverture conduit à la destruction de la porte.

Floor door closer is imperative. A failing limitation can lead to a damaging of the door panel.



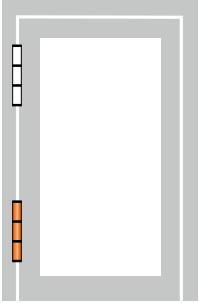


Einstellanleitung

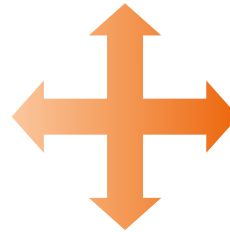
Notice de réglage

Adjustment instructions

Hinweis · Remarque · Note



Unteres Band soll tragen, obere Bänder nur nachstellen.
 La paumelle basse doit porter, ajustez uniquement les paumelles hautes.
 Lower hinge should bear weight, only adjust the upper hinges.



Bei allen Verstellungen ist der Türflügel im Schwerpunkt zu entlasten.
 Avant tout réglage soulagez le vantail. Aucun réglage ne doit être effectué en charge.
 Whenever readjusting the door wing, the load must be taken off the centre of gravity.

Horizontalverstellung · Réglage horizontal · Horizontal adjustment



Horizontalverstellung ± 2 mm (nach Bedarf am oberen und / oder unteren Band) Klemmschrauben leicht lösen.

Réglage horizontal ± 2 mm (selon les besoins, sur la paumelle haute et/ou du bas) Desserrez légèrement les vis de pincement.

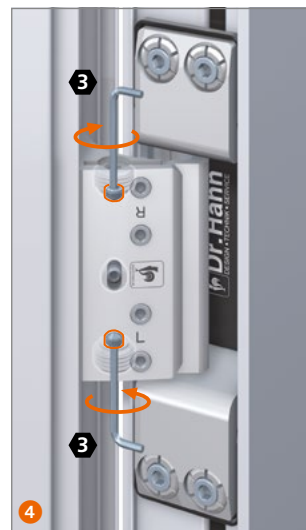
Horizontal adjustment ± 2 mm (at the upper and/or lower hinge as required) Slightly loosen clamping screws.



Beide Sicherungsschrauben bis Anschlag lösen.
 Desserrez complètement les deux vis de blocage.
 Loosen both safety screws till stop.



Schattennut verstellen.
 Réglez la rainure.
 Adjust shadow groove.



Beide Sicherungsschrauben anziehen.
 Serrez les deux vis de blocage.
 Tighten both safety screws.



Klemmschrauben festziehen, 1,5 bis 2 Nm.
Achtung: zu festes Anziehen führt zur Beschädigung des Gewindes.
 Serrez les vis de pincement de 1,5 à 2 Nm.
Attention : Si vous serrez trop les vis vous risquez d'endommager le filetage.
 Tighten clamping screw (1.5 to 2 Nm).
Caution: Over tightening of the clamping screw can cause damage to the thread.

Höhenverstellung an der eingebauten Tür · Réglage en hauteur sur porte montée · Height adjustment the mounted door



- Klemmschrauben ① an beiden Bändern leicht lösen.



Türe anheben: Höhenverstellungsschrauben ③ an beiden Bändern durch zwei Umdrehungen lösen. Am unteren Band Türflügel mit Höhenverstellungsschraube ② anheben (max. + 3 mm).

Türe absenken: Am oberen Band Höhenverstellungsschraube ② durch zwei Umdrehungen lösen. Am unteren Band Türflügel mit Höhenverstellungsschraube ② absenken (max. - 3 mm).

- Am oberen Band Höhenverstellungsschrauben ② nachstellen.
- Verstellungsschrauben ③ an beiden Bändern 2 bis 4 Nm anziehen.
- Klemmschrauben ① an beiden Bändern 1,5 bis 2 Nm festziehen.

Achtung: zu festes Anziehen führt zur Beschädigung des Gewindes.

- Desserrez légèrement les vis de pincement ① des deux paumelles.



Soulever la porte : desserrez les vis de réglage en hauteur ③ des deux paumelles en faisant deux tours. Soulevez le vantail (max. + 3 mm) en réglant la vis de réglage ② sur la paumelle du bas.

Abaisser la porte : desserrez la vis de réglage en hauteur ② sur la paumelle du haut en faisant deux tours. Abaissez le vantail (max. - 3 mm) en réglant la vis de réglage ② sur la paumelle du bas.

- Ajustez la vis de réglage en hauteur ② sur la paumelle du haut.
- Serrez les vis de réglage ③ de 2 à 4 Nm sur les deux paumelles.
- Serrez les vis de pincement ① de 1,5 à 2 Nm sur les deux paumelles.

Attention : Si vous serrez trop les vis vous risquez d'endommager le filetage.

- Slightly loosen clamping screws ① at both hinges.



Raising the door: Loosen vertical adjustment screws ③ by two turns at both hinges. Raise the door using the vertical adjustment screw ② at the lower hinge (max. + 3 mm)

Lowering the door: Loosen vertical adjustment screw ② by two turns at the upper hinge, and lower the door using vertical adjustment screw ② at the bottom hinge (max. - 3 mm).

- Reset vertical adjustment screws ② at the upper hinge.
- Tighten adjustment screws ③ 2 to 4 Nm at both hinges.
- Tighten clamping screws ① 1.5 to 2 Nm at both hinges.

Caution: Over tightening of the clamping screw can cause damage to the thread.



Einbauanleitung
Notice de montage
Installation instructions

Demontage an der Baustelle · Démontage sur le chantier · Dismantle on construction site



1 Schrauben lösen.
Spreizbuchsen ausdrehen.

2 Flügel ausschwenken.

Montage des Flügels in umgekehrter Reihenfolge (siehe Seite 4).

1 Desserez les vis.
Retirez les douilles à expansion.

2 Sortez l'ouvrant par pivotement.

Montage de l'ouvrant dans l'ordre inversé (voir page 4).

1 Loosen screws.
Remove spread bushings.

2 Lift out sash.

Assemble the sash in reverse order (please see page 4).