

Beállítási útmutató

Upute za namještanje

Uputstvo za podešavanje



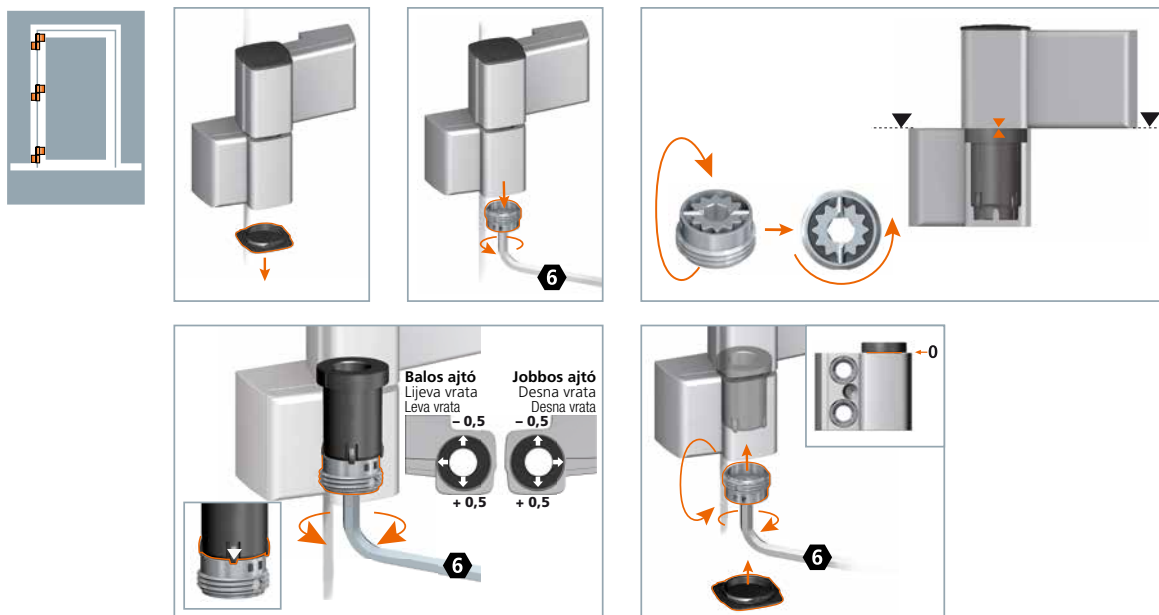
kétrészes
dvodijelne
dvodelne

Az ajtópántokat csak ajtógyártásban tapasztalatot szerzett szerelő állíthatja be.

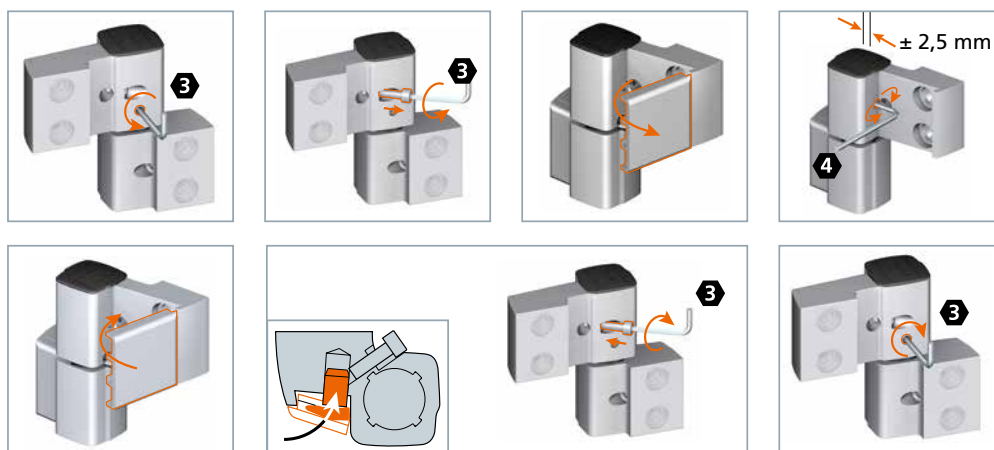
Podešavanje spojnica dopušteno samo majstoru sa iskustvom u proizvodnji vrata.

Podešavanje šarki je dopušteno samo majstoru sa iskustvom u proizvodnji vrata.

Tömítésirnyú állítás • Namještanje brtvenog tlaka • Podešavanje zaptivnog pritiska



Vízszintes beállítás • Horizontalno namještanje • Horizontalno podešavanje



Függőleges beállítás • Vertikalno namještanje • Vertikalno podešavanje

