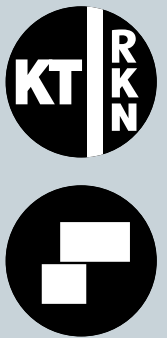




# Hahn KT-RKN

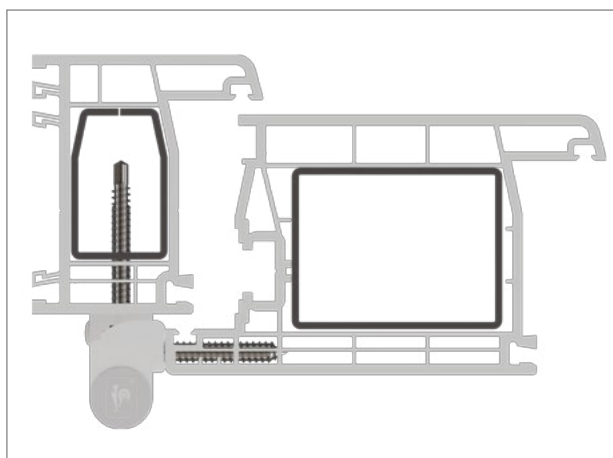
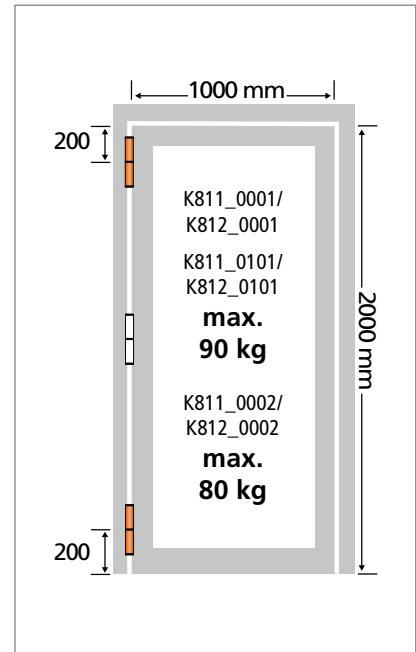
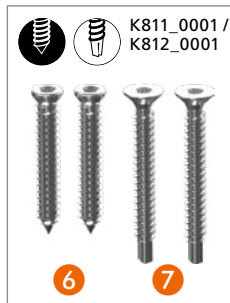
- D** Universelles Rollenband für Kunststofftüren
- F** Paumelle cylindrique universelle pour portes PVC
- GB** Universal butt hinge for PVC-U doors



Einbauanleitung · Notice de montage · Installation instructions



**Einzelteile · Pièces détachées · Single Parts**

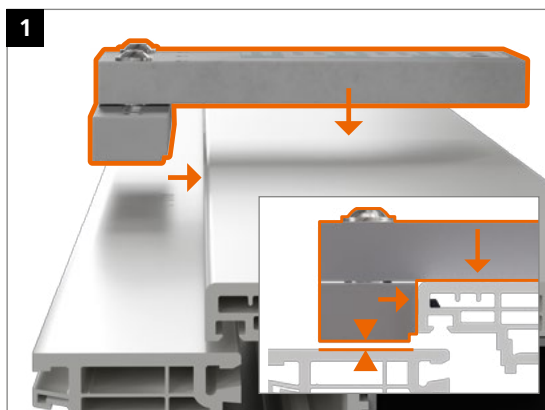


Lagerbuchse aus wartungsfreiem Kunststoff – **keinesfalls schmieren!**

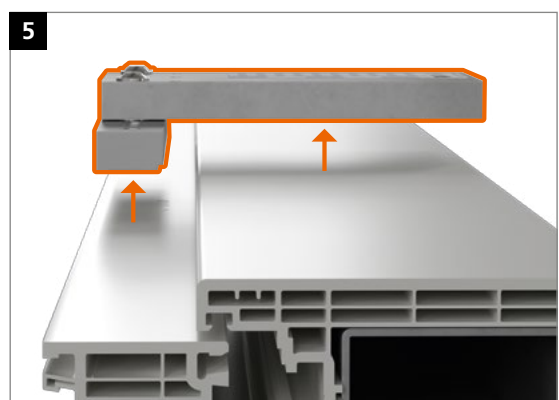
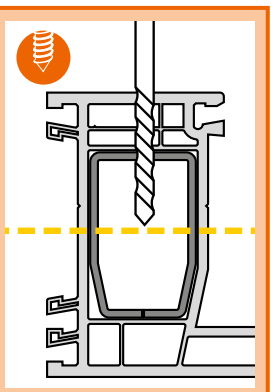
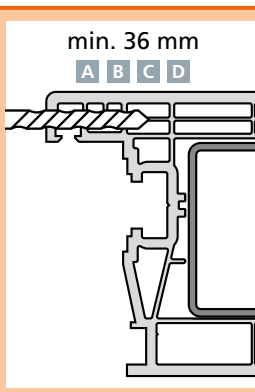
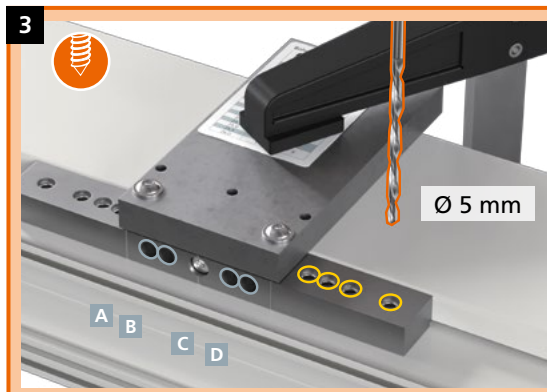
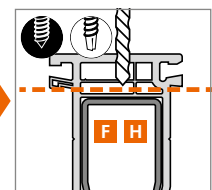
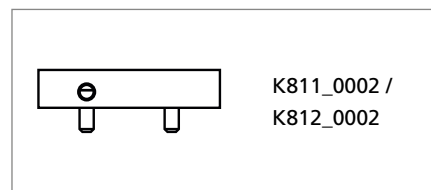
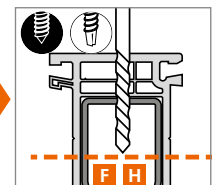
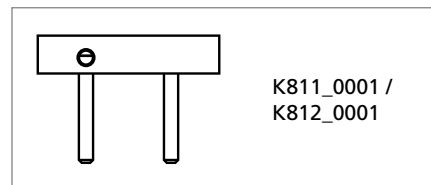
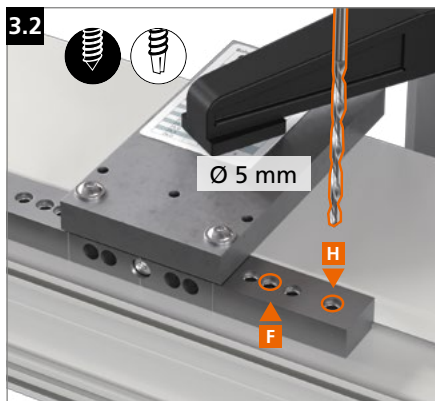
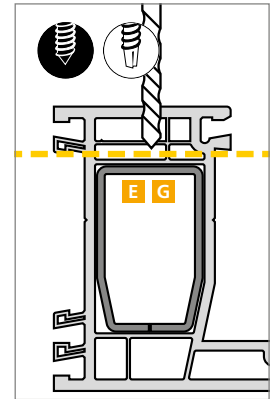
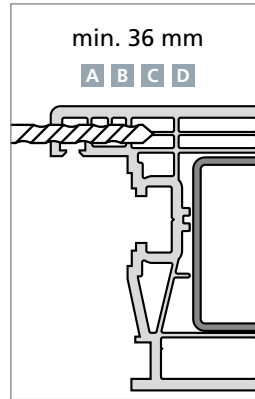
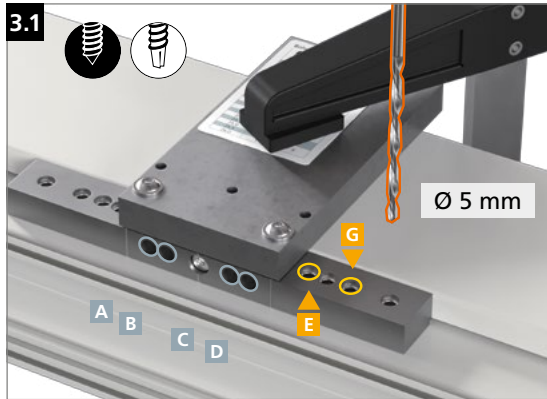
Douille en matière plastique ne requérant aucun entretien – **ne graisser en aucun cas !**

Bearing bushes made of maintenance-free PVC – **do not lubricate!**

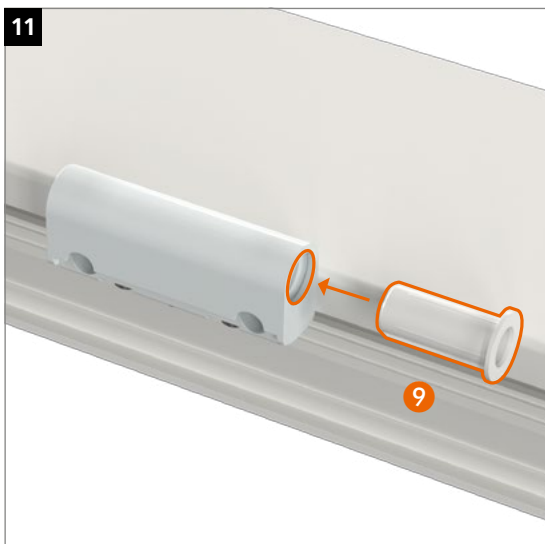
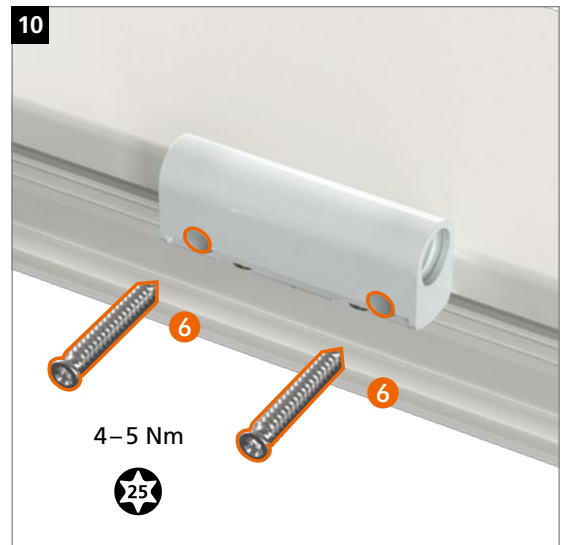
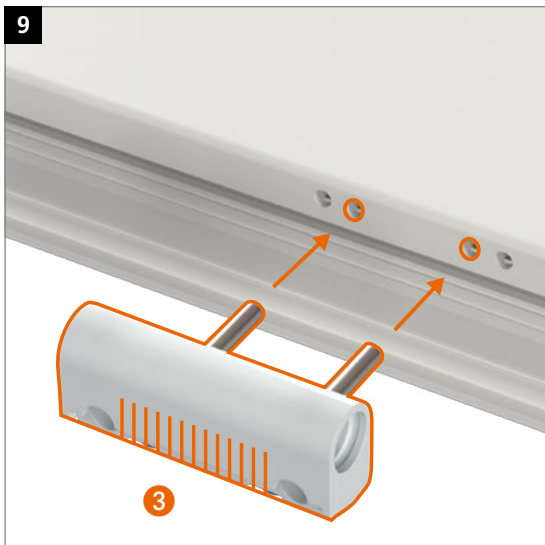
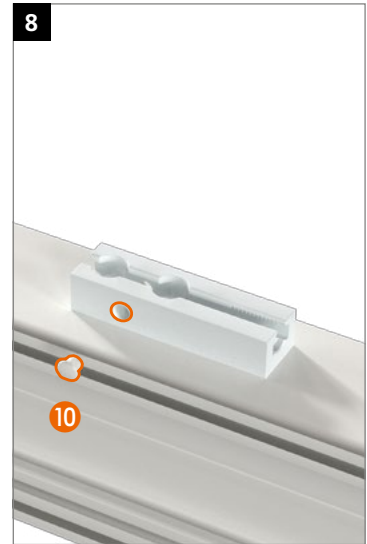
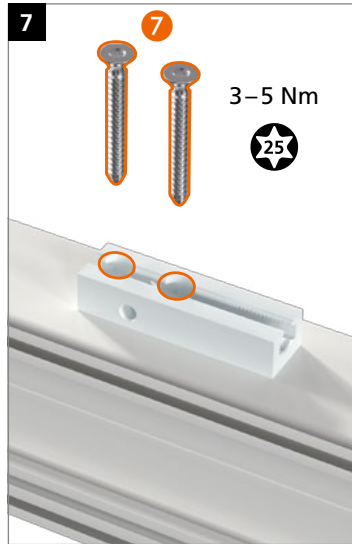
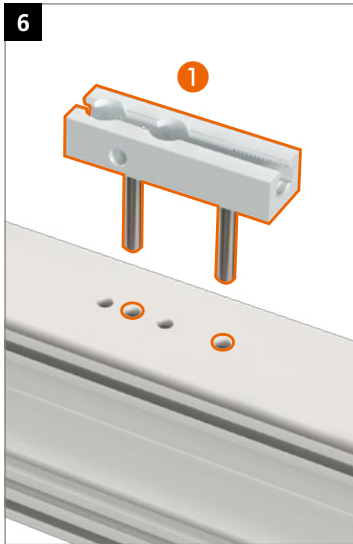
**Montage des Türbands · Montage de la paumelle · Installing the hinge**



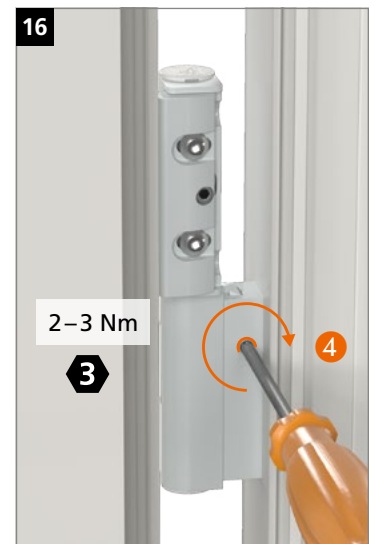
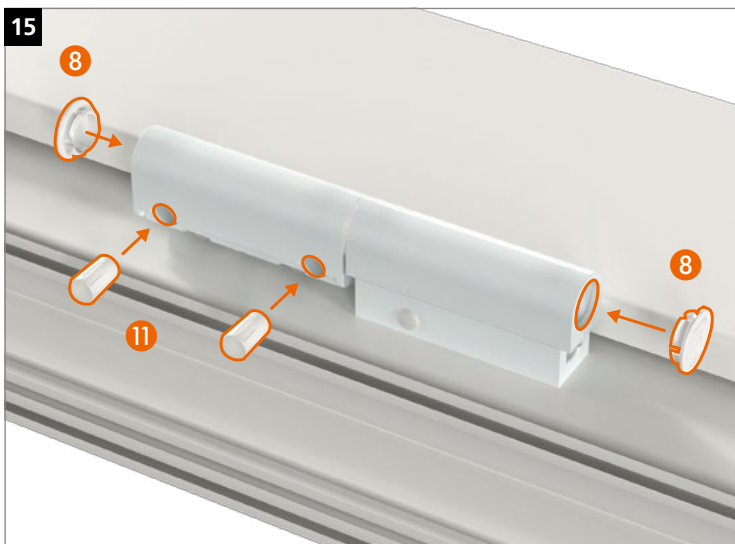
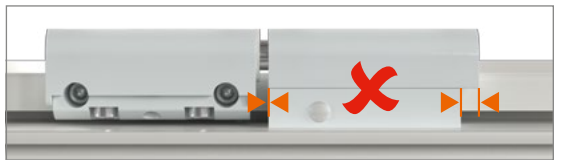
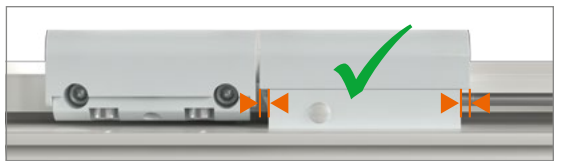
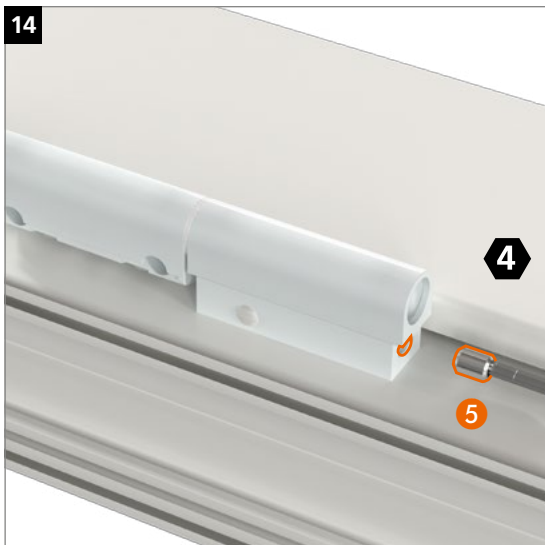
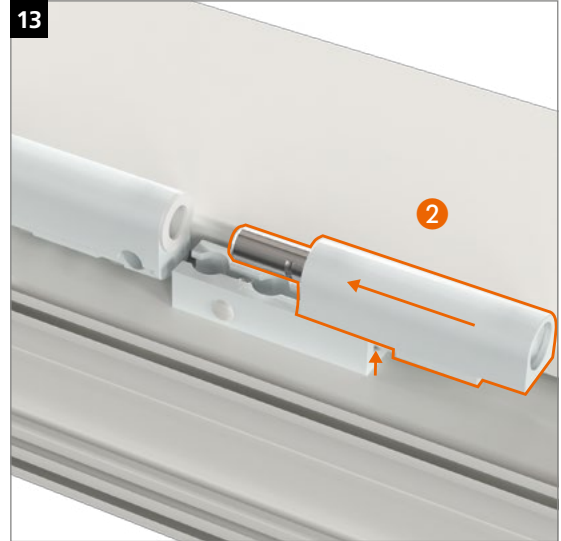
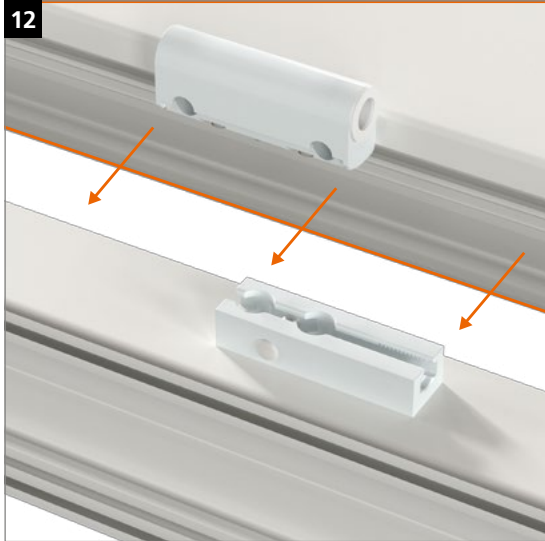
**Montage des Türbands · Montage de la paumelle · Installing the hinge**



**Montage des Türbands · Montage de la paumelle · Installing the hinge**



Montage des Türbands · Montage de la paumelle · Installing the hinge



**Einstellanleitung**  
**Notice de réglage**  
**Adjustment instructions**

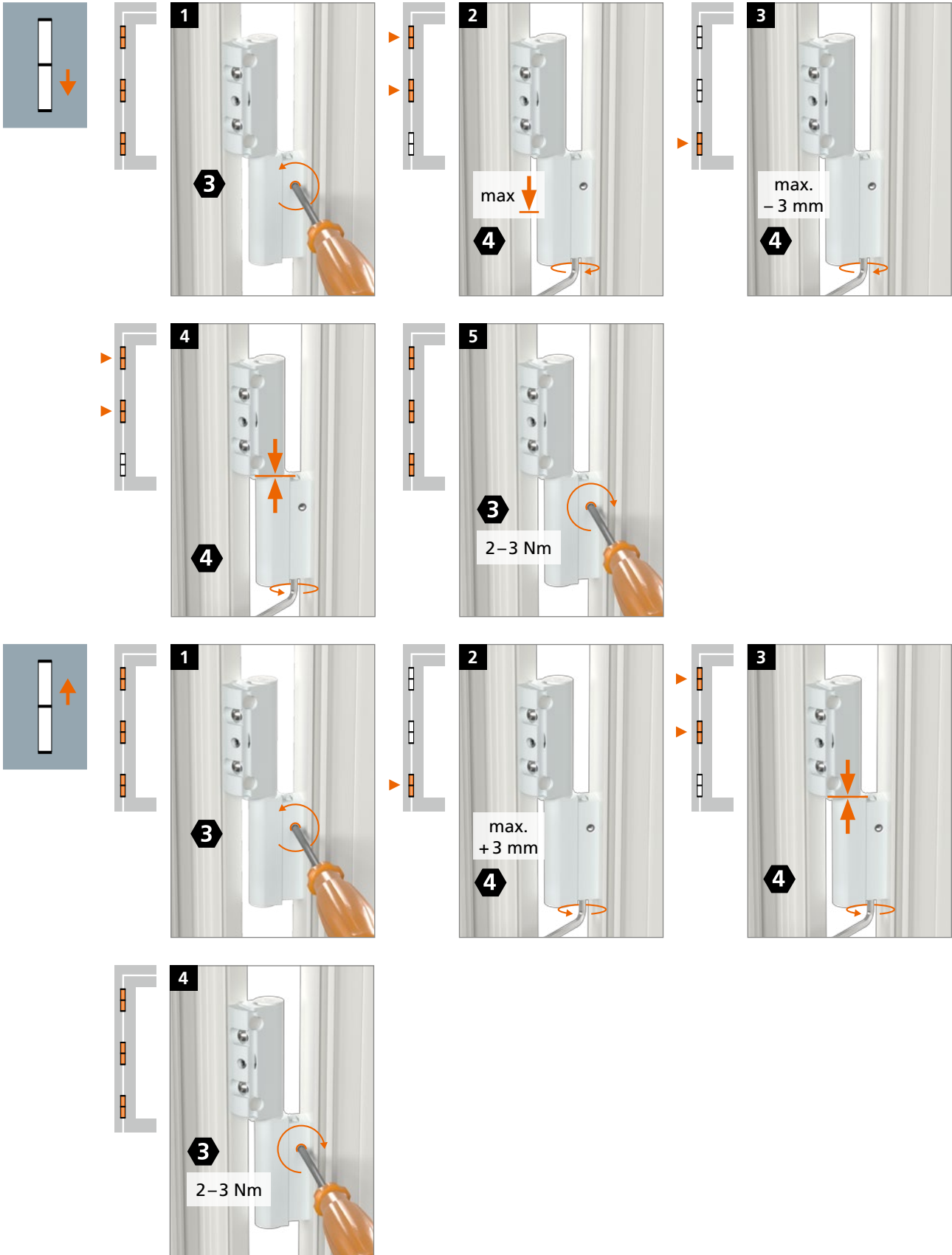
Verstellung der Bänder nur durch im  
Türenbau erfahrene Fachhandwerker.

Réglage et montage des paumelles  
uniquement par des professionnels qualifiés.

Adjustment and regulation only to be  
done by an experienced tradesman.



**Höhenverstellung · Réglage en hauteur · Adjusting the height**





**Einstellanleitung**  
**Notice de réglage**  
**Adjustment instructions**

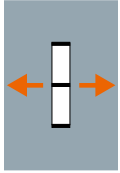
Verstellung der Bänder nur durch im  
 Türenbau erfahrene Fachhandwerker.

Réglage et montage des paumelles  
 uniquement par des professionnels qualifiés.

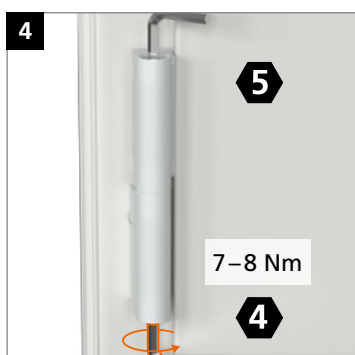
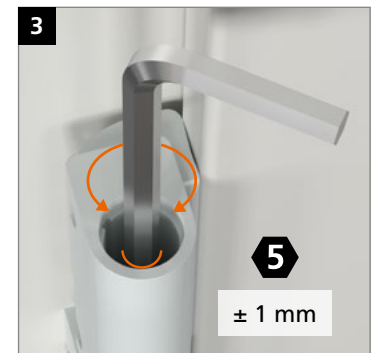
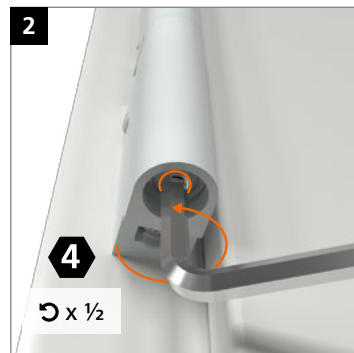
Adjustment and regulation only to be  
 done by an experienced tradesman.



**Horizontalverstellung · Réglage horizontal · Horizontal adjustment**



**Dichtungsandruckverstellung · Réglage de la compression du joint d'étanchéité · Adjusting the sealing pressure**





**Dr. Hahn GmbH & Co. KG**

Trompeterallee 162 – 170 · D-41189 Mönchengladbach  
Postfach 400109 · D-41181 Mönchengladbach  
Phone +49(0)2166 954-3 · E-Mail: [sales@dr-hahn.com](mailto:sales@dr-hahn.com)  
[www.dr-hahn.eu](http://www.dr-hahn.eu)