

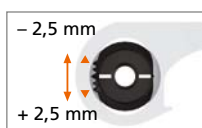
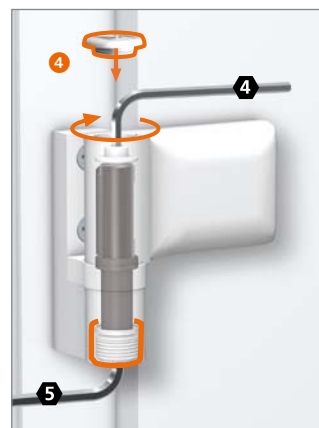


Podešavanje zaptivnog pritiska



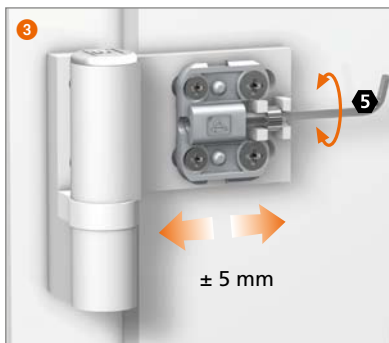
- 1 Skinite čep.
- 2 Delimično otpustite poseban vijak.
- 3 Podesite zaptivni pritisak i držite u tom položaju.

- 4 Pritegnite poseban vijak (maks. 4 Nm) i postavite čep.

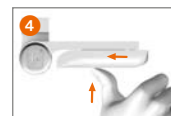


Horizontalno podešavanje

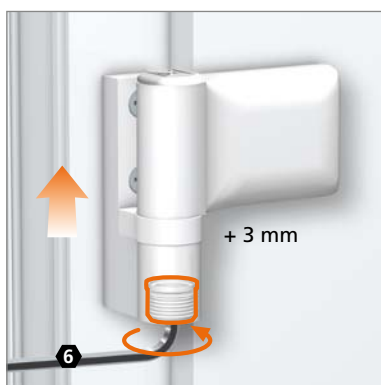
- 1 Otpustite sigurnosni vijak.
- 2 Skinite poklopac šarke.



- 3 Podešavanje bez stepeni
- 4 Ponovo postavite poklopac šarke i zategnite sigurnosni vijak.



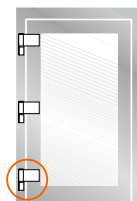
Podešavanje visine



Kontinualno vertikalno podešavanje + 3 mm



Čaura je od plastike koja sadrži teflon i ne iziskuje nikakvo održavanje – nikako ne podmazivati!



Podešavanje visine vršite uvek samo na donjoj šarci – gornje šarke podesite naknadno, u skladu sa donjom.