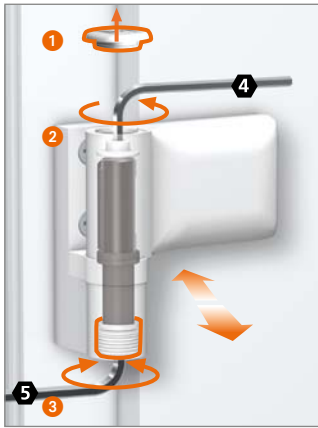




Инструкция по установке Керівництво з налаштування

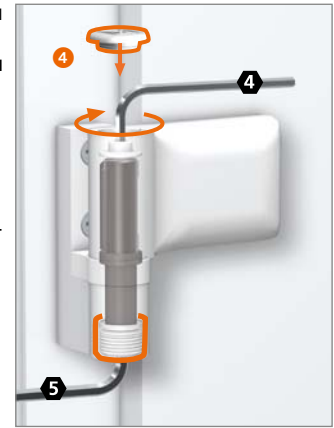
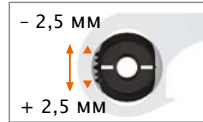


Регулировка прижима створки · Налаштування прижиму створки



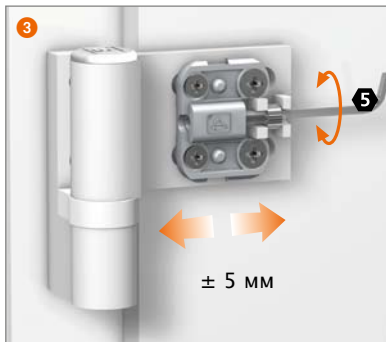
- 1 Снять колпачок.**
Зняти ковпачок.
- 2 Слегка ослабить специальный винт фиксации шарнирного стержня.**
Трохи послабити спец. гвинт фіксації шарнірного стержня.
- 3 Установить прижим створки и, удерживая шарнирный стержень шестигранником в этом положении,**
Встановити прижим і притримати шарнірний стержень шестигранником в такому положенні.

- 4 зажать другой рукой винт фиксации шарнирного стержня и надеть колпачок (макс.: 4 Nm).**
Іншою рукою зафіксувати спец. гвинт шарнірного стержня (макс.: 4 Nm) за допомогою другого шестигранника і вставити ковпачок.



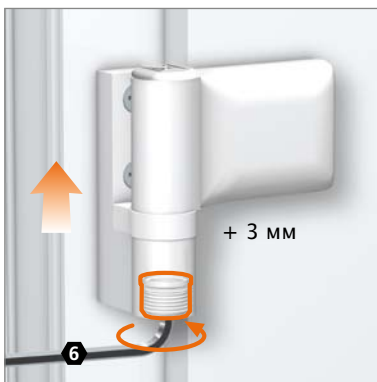
Регулировка по горизонтали · Регулювання по горизонталі

- 1 Ослабить винтик защитной крышки петли.**
Послабити гвинтик захисної кришки петлі.
- 2 Снять защитную крышку.**
Зняти захисну кришку.



- 3 Плавная регулировка.**
Плавне регулювання.
- 4 Надеть защитную крышку и зажать винтик защитной крышки петли.**
Вставити до упору захисну кришку петлі і затягнути фіксаційний гвинт.

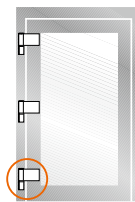
Регулировка по высоте · Регулювання по висоті



Плавная регулировка:
+ 3 мм
Плавне регулювання:
+ 3 мм



Шарнирная втулка из тефлоносодержащего пластика, абсолютно не нуждается в обслуживании – ни в коем случае не смазывать!
Шарнірна втулка виготовлена з пластику із вмістом тефлону і не потребує обслуговування – ні у якому разі не змащувати!



Регулировка по высоте всегда выполняется по нижней петле, верхние петли затем только под ней подстраиваются.
Регулювання висоти завжди виконувати тільки по нижній петлі – верхні петлі лише підлаштовуються.