



Hahn KT-N 6R KT-V 6R

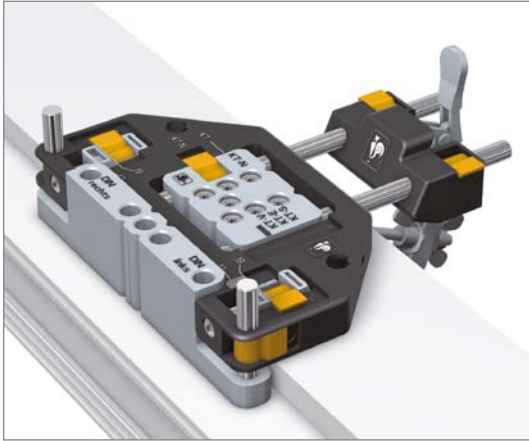
RUS Инструкция по монтажу

UA Керівництво з монтажу





Шаблон (на рис. левостор. применение согласно DIN) · Шаблон (на мал. лівостор. застосування згідно DIN)



Шаблон со струбиною
Арт., №: T316A0001

Шаблон без струбины
Арт., №: T316A0000

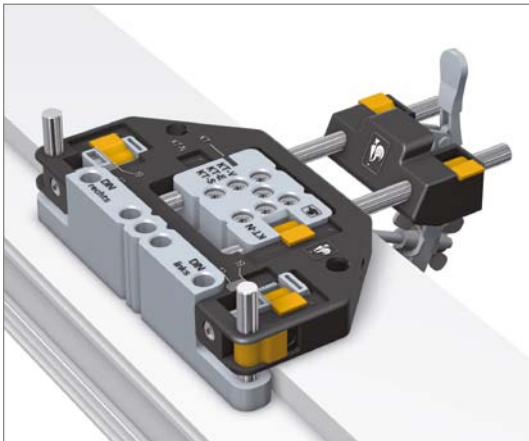
К шаблону прилагается инструкция.

Шаблон зі струбиною
Арт., №: T316A0001

Шаблон без струбины
Арт., №: T316A0000

Арт., №: T316A0000

До шаблону додається інструкція.



Шаблон со струбиною
Арт., №: T315A0001

Шаблон без струбины
Арт., №: T315A0000

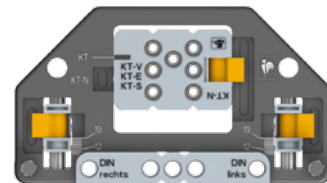
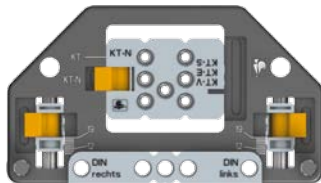
К шаблону прилагается инструкция.

Шаблон зі струбиною
Арт., №: T315A0001

Шаблон без струбины
Арт., №: T315A0000

Арт., №: T315A0000

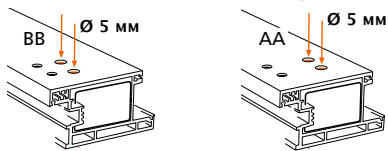
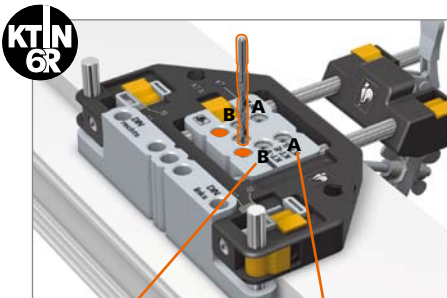
До шаблону додається інструкція.



Обратите внимание на указания на стр. 7

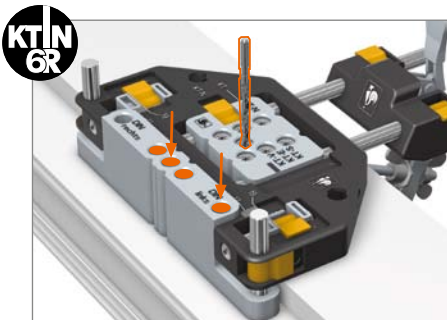
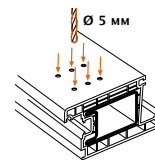
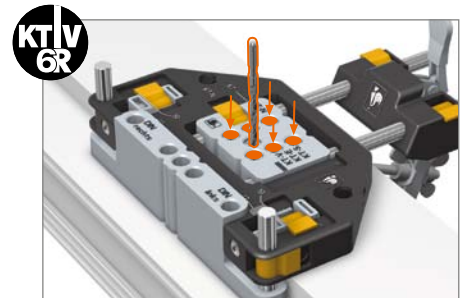
Зверніть увагу на вказівки на стор. 7

Просверлить / Зафиксировать рамную часть петли · Просверлити / Зафіксувати рамну частину петлі



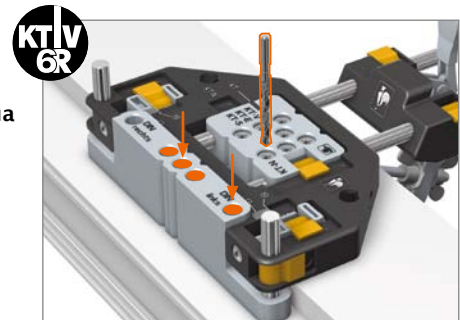
Приложить створочную часть шаблона к профилю.
Просверлить створку.
Выбор сверильной пары AA или BB зависит от профильной системы.

Прикласти створочну частину шаблону до профілю.
Просверлити створку.
Обрання свердильної пари AA чи BB залежить від профільної системи.



Просверлить раму.
Внимание, перед тем как сверлить, обратите внимание на левостор. или правостор. применение (согласно DIN).

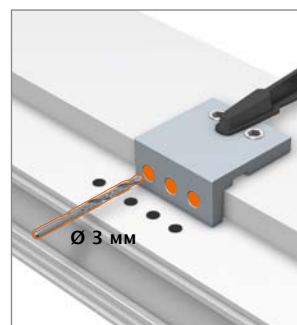
Просверлити раму.
Увага, перед тим як свердити, зверніть увагу на лівостор. або правостор. застосування згідно DIN.



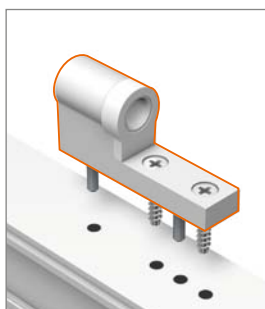
Вспомогательный шаблон для крепления к наплав
Допоміжний шаблон для кріплення до напаву



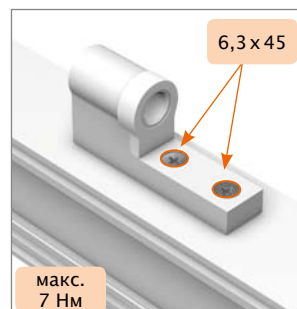
Арт. № T306A0002
Арт. № T306A0005 (Combidur AV)



Просверлить сбоку наплав профиля
Просверлити збоку напав профілю



Вставить рамную часть петли (предварительная заводская настройка) в просверленные отверстия
Вставити рамну частину петлі (попереднє заводське налаштування) в просверлені отвори



Фиксация спецвинтами (крестообразная форма шлица Z, размер биты 3 ⊕)
Фіксація спецвинтами (хрестообразна форма шлица Z, розмір біти 3 ⊕)



Инструкция по монтажу

Керівництво з монтажу



Монтаж створочной части петли · Монтаж створочної частини петлі

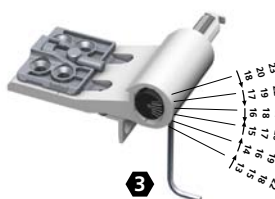


(на рис. левостор. применение согласно DIN)
(на мал. лівостор. застосування згідно DIN)

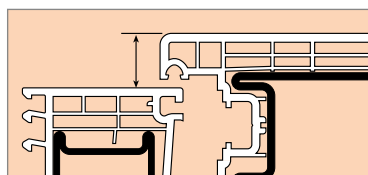
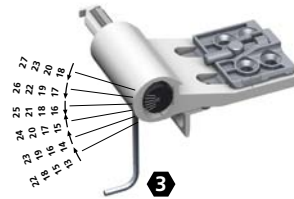
Монтаж створочной части петли
Вставить шарнирный элемент с левой или с правой стороны до упора.
Монтаж створочної частини петлі
Вставити шарнірний елемент з лівого або з правого боку до упору.



(на рис. правостор. применение согласно DIN)
(на мал. правостор. застосування згідно DIN)

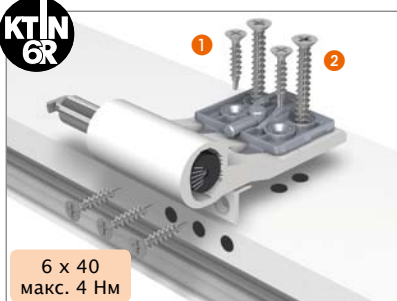


Предварительно выбрать параметры прижима
(в зависимости от конструкции профиля)
Попередньо обрати параметри прижиму
(залежно від конструкції профілю)



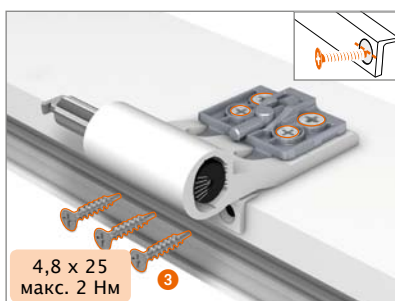
Выставить зубчатую втулку согласно шкале.
Плавная регулировка прижима позволяет установить любой промежуточный параметр диапазона!

Виставити зубчасту втулку згідно шкали.
Плавне регулювання прижиму дозволяє встановити будь-який проміжний параметр діапазону!

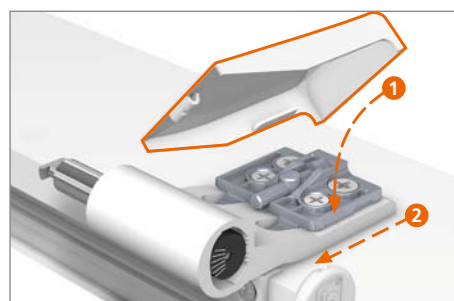


Вставить створочную часть петли в просверленные отверстия и привинтить (прибл. 4 Нм) в отверстия AA или BB. В свободные отверстия вкрутить саморезы (макс. 2 Нм). Обратите внимание на очередность затяжки винтов и на крутящий момент винтоверта.

Вставити створочну частину петлі в просверлені отвори і пригвинтити (прибл. 4 Нм) в отворах AA або BB. У вільні отвори вкрутити саморізи (макс. 2 Нм). Зверніть увагу на черговість затяжки гвинтів та крутний момент гвинтоверта.



Прикрутить опорный угол петли к наплав створки.
Прикрутити опорний кут петлі до наплав створки.



Защитную крышку вставить в паз, задвинуть и зафиксировать. Крышка должна крепко держаться. На дверях с внутренним открыванием фиксация защитной крышки не требуется.

Вставить заглушку.

Захисну кришку вставити в паз, задвинути та зафіксувати. Кришка міцно тримається. На дверях з внутрішнім відкриванням фіксація захисної кришки необов'язкова.

Вставити ковпачок.

Монтаж створочной части петли · Монтаж створочної частини петлі

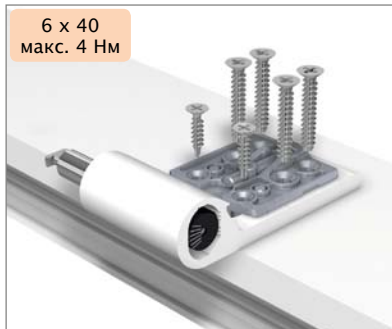


Вставить створочную часть петли в просверленные отверстия

Забить штифты.

Вставить створочную часть петли в просверлені отвори

Забити штифти.



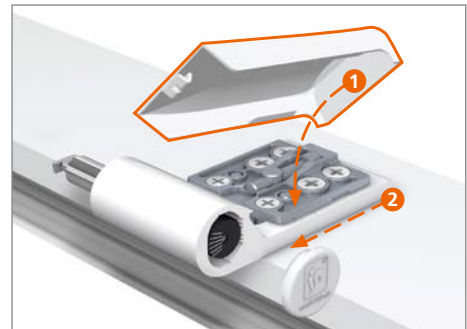
Регулировочный элемент 4 винта (крестообразная форма шлица Z, размер 3 \oplus).

По возможности вкрутить 2 дополнительных самореза во время монтажа

Регулювальний елемент

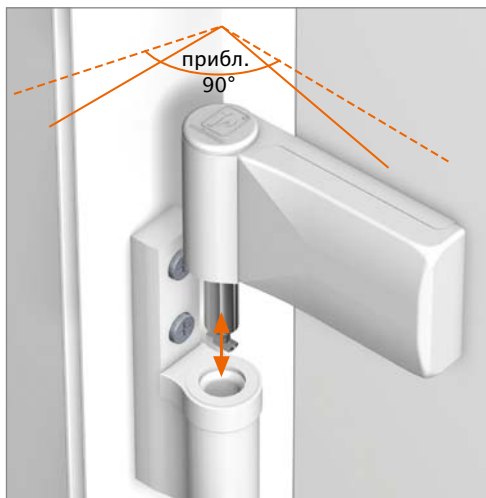
4 гвинти (хрестообразна форма шліца Z, розмір біти 3 \oplus).

По можливості, вкрутити 2 додаткових саморізи під час монтажу



Защитную крышку вставить в паз, задвинуть и зафиксировать. Крышка должна крепко держаться. На дверях с внутренним открыванием фиксация защитной крышки не требуется. Вставить заглушку.

Захисну кришку вставити в паз, задвинути та зафіксувати. Кришка міцно тримається. На дверях з внутрішнім відкриванням фіксація захисної кришки необов'язкова. Вставити ковпачок.



Установка или снятие створки выполняется в открытом положении под углом прибл. 90°. **A** В случае необходимости следует выбить шарнирный стержень.

Встановлення або зняття створки виконується у відкритому положенні під кутом прибл. 90°. **A** У разі необхідності слід вибити шарнірний стержень.

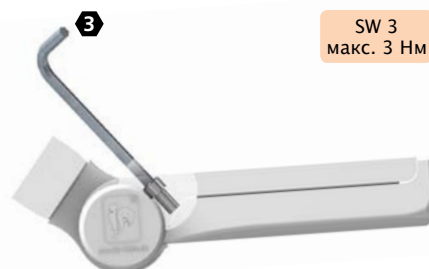


На дверях с внешним открыванием фиксация защитной крышки обязательна!
На дверях з зовнішнім відкриванням фіксація захисної кришки є обов'язковою



С целью избежания неавторизованного снятия защитной крышки просим закрутить крепежный винтик, предварительно смонтированный заводом

З метою уникнення неавторизованого зняття захисної кришки просимо закрутити кріпильний гвинтик, попередньо вмонтований заводом



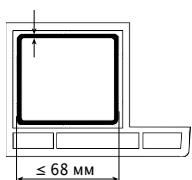


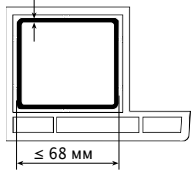
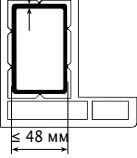
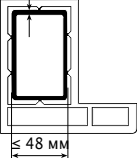
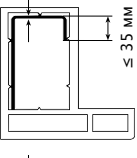
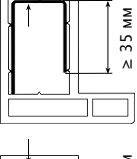
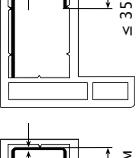
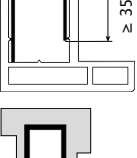



Инструкция по монтажу

Керівництво з монтажу



Допустимый вес створки в зависимости от типа крепления Припустима вага створки в залежності від типу кріплення

| Тип рамного профіля Тип рамного профілю | макс. вес створки макс. вага створки | макс. вес створки макс. вага створки |
|---|---|---|
| ≥ 2 мм сталь / железо ≥ 2 мм сталь / залізо  |  140 кг |  120 кг Поперечный анкер, длина 70 мм (по запросу) Поперечный анкер, довжина 70 мм (на запит) |
| ≥ 2 мм алюминий ≥ 2 мм алюминій ≥ 1 мм сталь / железо ≥ 1 мм сталь / залізо  | 80 кг | 120 кг Поперечный анкер, длина 70 мм (по запросу) Поперечный анкер, довжина 70 мм (на запит) |
| ≥ 2 мм сталь / железо ≥ 2 мм сталь / залізо  | 140 кг | 120 кг |
| ≥ 2 мм алюминий ≥ 2 мм алюминій ≥ 1 мм сталь / железо ≥ 1 мм сталь / залізо  | 80 кг | 120 кг |
| ≥ 2 мм сталь / железо ≥ 2 мм сталь / залізо  | 140 кг | X |
| ≥ 2 мм сталь / железо ≥ 2 мм сталь / залізо  | 140 кг | 120 кг |
| ≥ 2 мм алюминий ≥ 2 мм алюминій ≥ 1 мм сталь / железо ≥ 1 мм сталь / залізо  | 80 кг | X |
| ≥ 2 мм алюминий ≥ 2 мм алюминій ≥ 1 мм сталь / железо ≥ 1 мм сталь / залізо  | 80 кг | 120 кг |
|  | 100 кг | 120 кг |

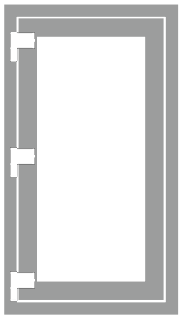
Типы крепления: Крепление винтами Поперечное анкерное крепление
 Типи кріплення: Кріплення гвинтами Поперечне анкерне кріплення

Приведенные весовые данные рассчитаны для размеров створки 1000 x 2000 мм и на нормальную интенсивность работы дверей при использовании двух петель. Эти данные предусматривают соблюдение правил монтажа, учитывают основные варианты профильных ситуаций и потому не могут считаться гарантией на все случаи.

В сомнительных случаях мы с удовольствием Вас проконсультируем.

Наведені вагові дані походять з розмірів створки 1000 x 2000 мм та з нормальної інтенсивності роботи дверей при використанні двох петель. Ці дані передбачають дотримання правил монтажу, враховують основні варіанти профільних ситуацій і тому не можуть вважатися гарантією на всі випадки.

У сумнівних випадках ми Вас охоче проконсультуємо.



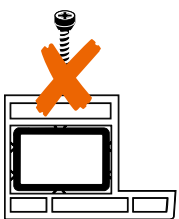
Третья петля по центру не способствует повышению веса створки. Она служит для оптимизации прижима уплотнителя, который можно плавно регулировать благодаря зубчатой втулке Hahn.

Третя петля по центру не сприяє підвищенню ваги створки. Вона служить для оптимізації прижиму ущільнювача, який можна плавно регулювати завдяки зубчастій втулці Hahn.



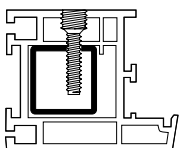
Обратите внимание на указания на стр. 2

Зверніть увагу на вказівки на стор. 2



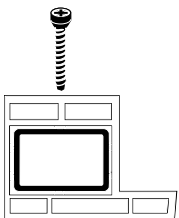
На профилях с форкамерой крепления винтами может привести к прогибам или деформации форкамеры.

На профілях з форкамерою кріплення гвинтами може призвести до прогинів або деформації форкамери.



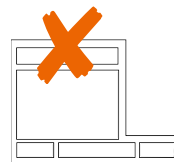
Во избежание прогибов или деформации профиля на профильных системах с форкамерой следует применять специальный переходник от Hahn или наполнитель.

Для уникнення прогинів або деформації профілю на профілі з форкамерою слід застосовувати спеціальний перехідник від Хан або наповнювач форкамери.



От наполнителя форкамер можно отказаться при наличии соответствующих перегородок, если крепёжный винт проходит сквозь перегородку или вкручивается рядом с ней.

Від наповнювача форкамер можна відмовитись у разі наявності відповідних перегородок в профілі, якщо кріпильний гвинт проходить крізь перегородку або вкручується поруч з нею.



Запрещено устанавливать петли на профиль без армирования!

Заборонено встановлювати петлі на профіль без армування!



Инструкция по настройке Керівництво з налаштування



Регулировка петель только с помощью специалистов, имеющих опыт в сфере производства дверей. Регулировка петель имеют выполнять лишь специалисты с опытом в сфере дверобудовання.

Регулировка на установленной створке · Регулювання на встановленій створці

Плавная регулировка **прижима** в пределах диапазона плюс реверс 0,5 мм в обе стороны.

Плавне регулювання **прижиму** зазначеного діапазону плюс реверс 0,5 мм в обидва боки.



Регулировка по горизонтали · Регулювання по горизонталі

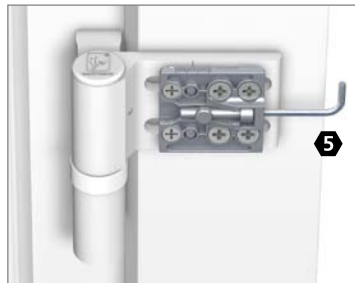
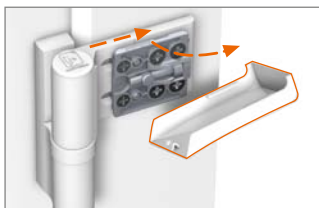


Если затянуто, отпустить крепежный винтик защитной крышки

Якщо затягнуто, відпустити кріпильний гвинтик захисної кришки



Немного надавить на защитную крышку и снять ее
Трохи надавити на захисну кришку та зняти її



Регулировка по горизонтали плавная ± 5 мм
Регулювання по горизонталі плавне ± 5 мм



Вставить в шлицы и задвинуть защитную крышку

Затянуть крепежный винтик – защитная крышка зафиксирована

Вставити у шлиці і задвинути захисну кришку

Затягнути кріпильний гвинтик – захисну кришку зафіксовано

Регулировка по высоте (по вертикали) плавная из нулевого положения
Вверх + 4 мм / вниз – 3 мм

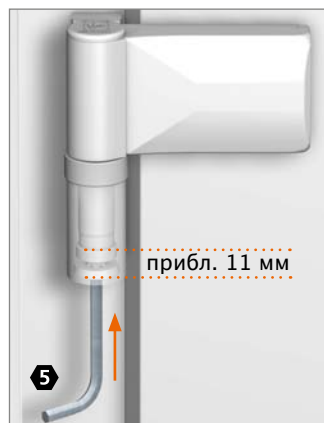
Регулировку по высоте выполнять лишь стандартными шестигранниками (не применять шестигранники с округленной головкой!). Перед регулировкой ключ следует вставить до упора (прибл. 11 мм).

Регулювання по висоті

(по вертикалі) плавне з нулевого положення

Вверх + 4 мм / вниз – 3 мм

Регулювання по висоті виконувати лише шестигранниками у нормальному робочому стані (не застосовувати шестигранники з округленою голівкою!). Перед регулюванням ключ слід вставити до упору (прибл. 11 мм).

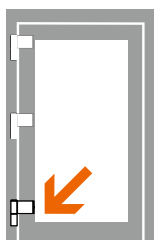


Внимание!

Регулировку выполнять только на закрытой створке!

Увага!

Регулювання виконувати лише на створці у зачиненому стані!



Внимание!

Вес должна нести нижняя петля, регулировать высоту только по нижней петле, верхние петли лишь подстраиваются

Увага:

Вагу має нести нижня петля, тому висоту виставляємо по нижній петлі, верхні петлі лише підлаштовуються.



Пластиковая шарнирная втулка изготовлена с использованием тефлона и абсолютно не нуждается в обслуживании – ни в коем случае не смазывать!

Пластикова шарнірна втулка виконана із вмістом тефлону і абсолютно не потребує обслуговування – ні у якому разі не змащувати!