

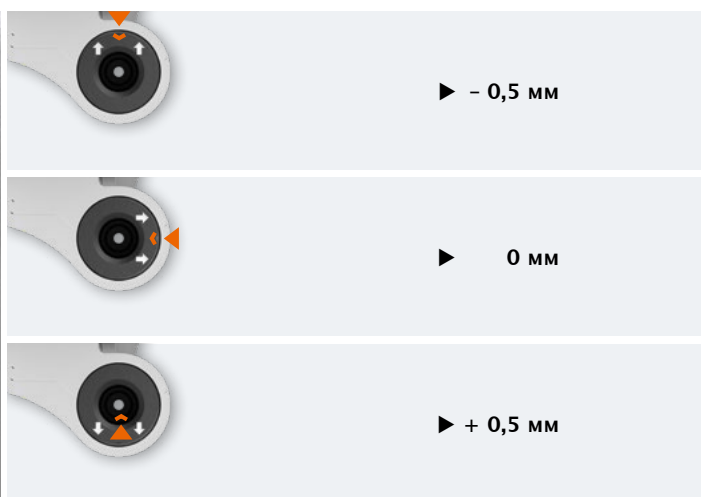
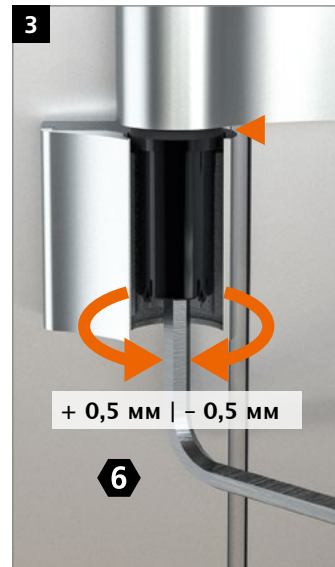
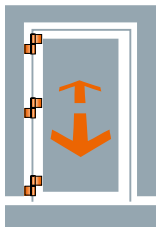
# Руководство по регулировке Керівництво з регулювання

Регулировку дверных петель должны выполнять только высококвалифицированные специалисты по производству и настройке дверных конструкций.

Регулювання дверних петель мають виконувати лише висококваліфіковані фахівці з виробництва та налаштування дверних конструкцій.



## Регулировка прижима уплотнителя · Регулювання дотиску ущільнювача



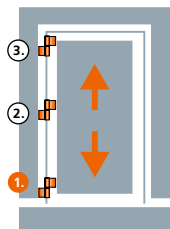
# Руководство по регулировке Керівництво з регулювання

Регулировка дверных петель должны выполнять только высококвалифицированные специалисты по производству и настройке дверных конструкций.

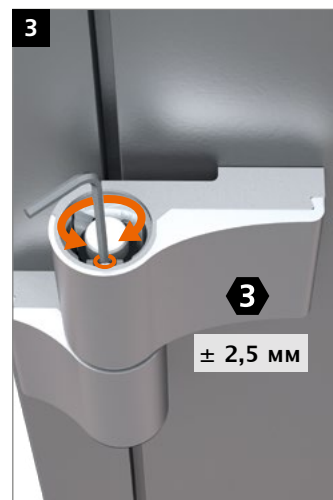
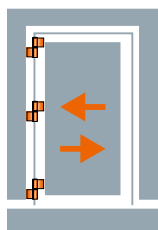
Регулювання дверних петель мають виконувати лише висококваліфіковані фахівці з виробництва та налаштування дверних конструкцій.



## Регулировка по высоте · Регулювання по висоті



## Регулировка по горизонтали · Регулювання по горизонталі



**Важно:** обязательно зажмите резьбовой штифт.

**Важливо:** обов'язково затягнути різьбовий штифт.