



Инструкция по регулировке Керівництво з налаштування



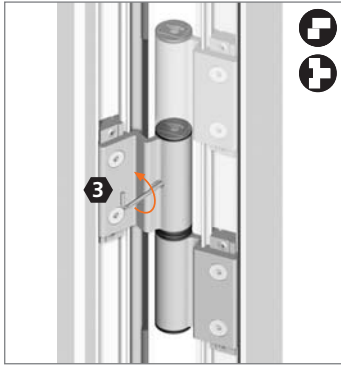
2-компонентная
2-компонентна



3-компонентная
3-компонентна

Регулировка петель только с помощью специалистов, имеющих опыт в сфере производства дверей.
Регулювання петель мають виконувати лише спеціалісти з досвідом в сфері дверобудування.

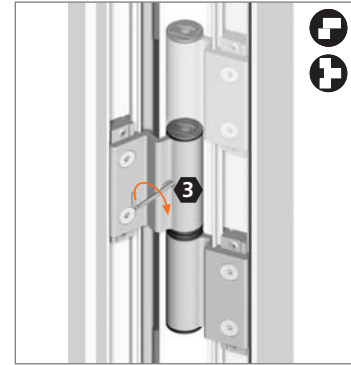
Регулировка по горизонтали • Регулювання по горизонталі



Ослабить регулировочный элемент.
Послабити регулювальний елемент.

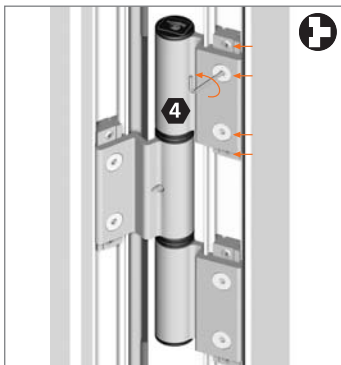


Извлечь заглушку.
Выполнить регулировку по горизонтали: $\pm 1,5$ мм.
Вставить заглушку.
Витягнути заглушку.
Виконати регулювання по горизонталі: $\pm 1,5$ мм.
Вставити заглушку.

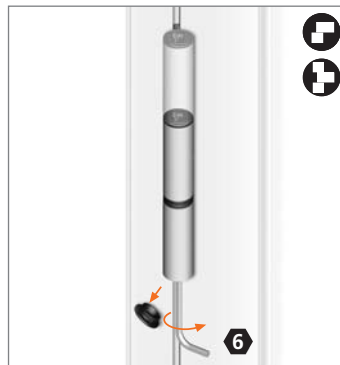


Зафиксировать регулировочный элемент.
Зафіксувати регулювальний елемент.

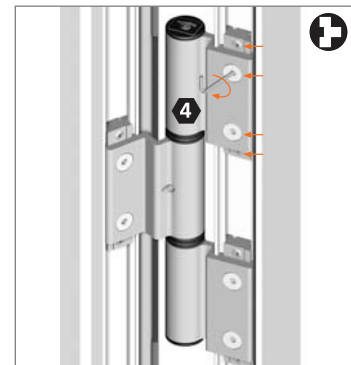
Регулировка по высоте • Регулювання по висоті



Ослабить все крепежные винты верхних элементов рамных частей петли.
Послабити усі кріпильні гвинти верхніх елементів рамних частин петлі.



Снять колпачок.
Выполнить регулировку по вертикали + 5 мм.
Надеть колпачок.
Зняти ковпачок.
Виконати регулювання по вертикалі + 5 мм.
Надіти ковпачок.



Затянуть все крепежные винты верхних элементов рамных частей петли.
Затягнути усі кріпильні гвинти верхніх елементів рамних частин петлі.



Шарнирная втулка выполнена из тефлоносодержащего пластика и абсолютно не нуждается в обслуживании – ни в коем случае не смазывать!

Шарнірна втулка виконана із пластику із вмістом тефлону і не потребує обслуговування – ні у якому разі не змащувати!